

Pokrętła radełkowane, forma B, z oznaczeniem kreskowym

Opis artykułu/ilustracje produktu



Opis

Materiał:

Termoplast czarnoszary.
Tuleja ze stali.

Wersja:

Tulejka pasywowana na niebiesko.

Wskazówka:

Dostępne w wersji bez skali, z kreską podziałową lub też ze skalą o 20 działkach i 10 cyfrach.

Δ W tym miejscu wstawić wybrany kolor zaślepki. Czarnoszary kolor zaślepki nie wymaga podawania kodu.

Na zapytanie:

Skalowanie specjalne.

Wskazówka dotycząca planu:

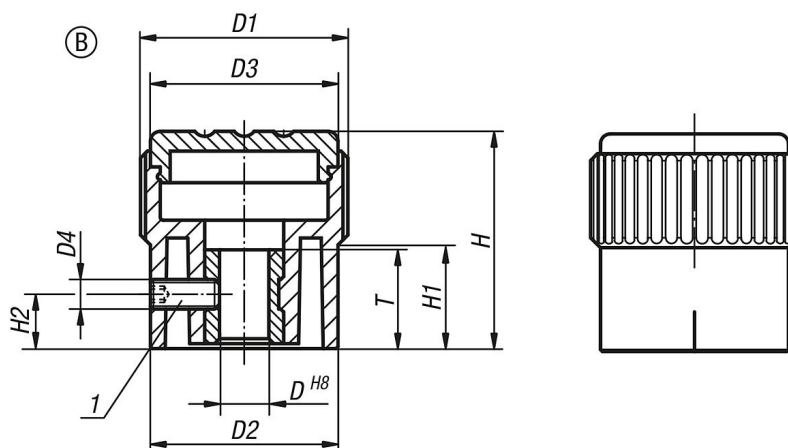
Forma A: bez skalowania

Forma B: z oznaczeniem kreskowym

Forma C: ze skalowaniem standardowym

1) Trzpień gwintowany do mocowania

Rysunki



Przegląd artykułów

Nr Zamówienia	Forma	Kolor pokrywy	D	D1	D2	D3	D4	H	H1	H2	T
K0248.2105	B	ciemnoszary RAL 7021	5	21	19	19	M3	22	10,5	5	10
K0248.21051	B	pomarańczowy RAL 2004	5	21	19	19	M3	22	10,5	5	10
K0248.21052	B	zielony sygnałowy RAL 6032	5	21	19	19	M3	22	10,5	5	10
K0248.21053	B	niebieski RAL 5017	5	21	19	19	M3	22	10,5	5	10
K0248.21055	B	jasnoszary RAL 7035	5	21	19	19	M3	22	10,5	5	10
K0248.21056	B	czerwony RAL 3020	5	21	19	19	M3	22	10,5	5	10
K0248.21057	B	żółty RAL 1021	5	21	19	19	M3	22	10,5	5	10
K0248.2206	B	ciemnoszary RAL 7021	6	26	23	23	M3	26	12	6	10
K0248.22061	B	pomarańczowy RAL 2004	6	26	23	23	M3	26	12	6	10

Pokręta radełkowane, forma B, z oznaczeniem kreskowym

Przegląd artykułów

Nr Zamówienia	Forma	Kolor pokrywy	D	D1	D2	D3	D4	H	H1	H2	T
K0248.22062	B	zielony sygnałowy RAL 6032	6	26	23	23	M3	26	12	6	10
K0248.22063	B	niebieski RAL 5017	6	26	23	23	M3	26	12	6	10
K0248.22065	B	jasnoszary RAL 7035	6	26	23	23	M3	26	12	6	10
K0248.22066	B	czerwony RAL 3020	6	26	23	23	M3	26	12	6	10
K0248.22067	B	żółty RAL 1021	6	26	23	23	M3	26	12	6	10
K0248.2308	B	ciemnoszary RAL 7021	8	34	31	31	M4	36	17,5	7	14
K0248.23081	B	pomarańczowy RAL 2004	8	34	31	31	M4	36	17,5	7	14
K0248.23082	B	zielony sygnałowy RAL 6032	8	34	31	31	M4	36	17,5	7	14
K0248.23083	B	niebieski RAL 5017	8	34	31	31	M4	36	17,5	7	14
K0248.23085	B	jasnoszary RAL 7035	8	34	31	31	M4	36	17,5	7	14
K0248.23086	B	czerwony RAL 3020	8	34	31	31	M4	36	17,5	7	14
K0248.23087	B	żółty RAL 1021	8	34	31	31	M4	36	17,5	7	14