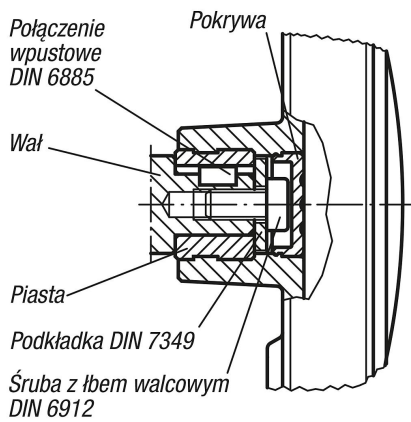


Koła ręczne

Opis artykułu/ilustracje produktu



Opis

Materiał:

Termoplast czarnoszary.

Wersja:

Części stalowe – oksydowane.

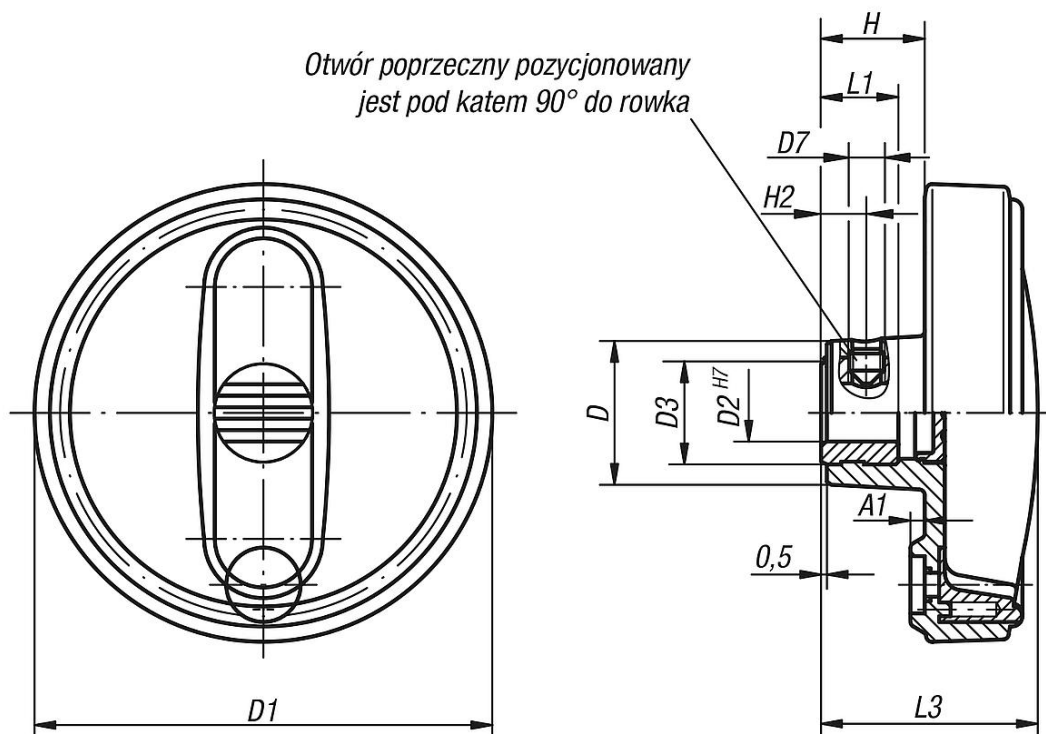
Wskazówka:

Oslona piasty dołączona jest luzem.

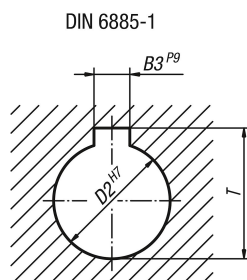
Koła ręczne można mocować osiowo na wałku przez wpust za pomocą kołka poprzecznego lub śruby z łbem walcowym DIN 6912 i podkładki DIN 7349.

W przypadku wersji z otworem poprzecznym mocowanie odbywa się za pomocą wkręcanego trzpienia gwintowanego ISO 4027 (DIN 914).

Rysunki



Rysunki



Przegląd artykułów

Koła ręczne

Nr Zamówienia	Wersja 1	Wersja 2	D	D1	D2	D3	D7	A1	H	H2	L1	L3	B3	T
K0256.108008	otwór pasowany	bez otworu poprzecznego	25	80	8H7	19	-	2,5	17,5	-	13	37,5	-	-
K0256.108010	otwór pasowany	bez otworu poprzecznego	25	80	10H7	19	-	2,5	17,5	-	13	37,5	-	-
K0256.108012	otwór pasowany	bez otworu poprzecznego	25	80	12H7	19	-	2,5	17,5	-	13	37,5	-	-
K0256.210010	otwór pasowany	bez otworu poprzecznego	28	100	10H7	19	-	3	20	-	13	44	-	-
K0256.210012	otwór pasowany	bez otworu poprzecznego	28	100	12H7	19	-	3	20	-	13	44	-	-
K0256.312512	otwór pasowany	bez otworu poprzecznego	35	125	12H7	25	-	4	23,5	-	18,5	53	-	-
K0256.312514	otwór pasowany	bez otworu poprzecznego	35	125	14H7	25	-	4	23,5	-	18,5	53	-	-
K0256.312516	otwór pasowany	bez otworu poprzecznego	35	125	16H7	25	-	4	23,5	-	18,5	53	-	-
K0256.416014	otwór pasowany	bez otworu poprzecznego	45	160	14H7	25	-	5,6	28	-	18,5	64,5	-	-
K0256.416016	otwór pasowany	bez otworu poprzecznego	45	160	16H7	25	-	5,6	28	-	18,5	64,5	-	-
K0256.10800802	otwór pasowany z rowkiem	bez otworu poprzecznego	25	80	8H7	19	-	2,5	17,5	-	13	37,5	2	9
K0256.10801003	otwór pasowany z rowkiem	bez otworu poprzecznego	25	80	10H7	19	-	2,5	17,5	-	13	37,5	3	11,4
K0256.10801204	otwór pasowany z rowkiem	bez otworu poprzecznego	25	80	12H7	19	-	2,5	17,5	-	13	37,5	4	13,8
K0256.21001003	otwór pasowany z rowkiem	bez otworu poprzecznego	28	100	10H7	19	-	3	20	-	13	44	3	11,4
K0256.21001204	otwór pasowany z rowkiem	bez otworu poprzecznego	28	100	12H7	19	-	3	20	-	13	44	4	13,8
K0256.31251204	otwór pasowany z rowkiem	bez otworu poprzecznego	35	125	12H7	25	-	4	23,5	-	18,5	53	4	13,8
K0256.31251405	otwór pasowany z rowkiem	bez otworu poprzecznego	35	125	14H7	25	-	4	23,5	-	18,5	53	5	16,3
K0256.31251605	otwór pasowany z rowkiem	bez otworu poprzecznego	35	125	16H7	25	-	4	23,5	-	18,5	53	5	18,3
K0256.41601405	otwór pasowany z rowkiem	bez otworu poprzecznego	45	160	14H7	25	-	5,6	28	-	18,5	64,5	5	16,3
K0256.41601605	otwór pasowany z rowkiem	bez otworu poprzecznego	45	160	16H7	25	-	5,6	28	-	18,5	64,5	5	18,3
K0256.1080086	otwór pasowany	z otworem poprzecznym	25	80	8H7	19	M6	2,5	17,5	7,5	13	37,5	-	-
K0256.1080106	otwór pasowany	z otworem poprzecznym	25	80	10H7	19	M6	2,5	17,5	7,5	13	37,5	-	-
K0256.1080126	otwór pasowany	z otworem poprzecznym	25	80	12H7	19	M6	2,5	17,5	7,5	13	37,5	-	-
K0256.2100106	otwór pasowany	z otworem poprzecznym	28	100	10H7	19	M6	3	20	7,5	13	44	-	-
K0256.2100126	otwór pasowany	z otworem poprzecznym	28	100	12H7	19	M6	3	20	7,5	13	44	-	-
K0256.3125126	otwór pasowany	z otworem poprzecznym	35	125	12H7	25	M6	4	23,5	7,5	18,5	53	-	-
K0256.3125146	otwór pasowany	z otworem poprzecznym	35	125	14H7	25	M6	4	23,5	7,5	18,5	53	-	-
K0256.3125166	otwór pasowany	z otworem poprzecznym	35	125	16H7	25	M6	4	23,5	7,5	18,5	53	-	-
K0256.4160146	otwór pasowany	z otworem poprzecznym	45	160	14H7	25	M6	5,6	28	7,5	18,5	64,5	-	-
K0256.4160166	otwór pasowany	z otworem poprzecznym	45	160	16H7	25	M6	5,6	28	7,5	18,5	64,5	-	-
K0256.108008026	otwór pasowany z rowkiem	z otworem poprzecznym	25	80	8H7	19	M6	2,5	17,5	7,5	13	37,5	2	9
K0256.108010036	otwór pasowany z rowkiem	z otworem poprzecznym	25	80	10H7	19	M6	2,5	17,5	7,5	13	37,5	3	11,4
K0256.108012046	otwór pasowany z rowkiem	z otworem poprzecznym	25	80	12H7	19	M6	2,5	17,5	7,5	13	37,5	4	13,8
K0256.210010036	otwór pasowany z rowkiem	z otworem poprzecznym	28	100	10H7	19	M6	3	20	7,5	13	44	3	11,4
K0256.210012046	otwór pasowany z rowkiem	z otworem poprzecznym	28	100	12H7	19	M6	3	20	7,5	13	44	4	13,8
K0256.312512046	otwór pasowany z rowkiem	z otworem poprzecznym	35	125	12H7	25	M6	4	23,5	7,5	18,5	53	4	13,8
K0256.312514056	otwór pasowany z rowkiem	z otworem poprzecznym	35	125	14H7	25	M6	4	23,5	7,5	18,5	53	5	16,3
K0256.312516056	otwór pasowany z rowkiem	z otworem poprzecznym	35	125	16H7	25	M6	4	23,5	7,5	18,5	53	5	18,3
K0256.416014056	otwór pasowany z rowkiem	z otworem poprzecznym	45	160	14H7	25	M6	5,6	28	7,5	18,5	64,5	5	16,3
K0256.416016056	otwór pasowany z rowkiem	z otworem poprzecznym	45	160	16H7	25	M6	5,6	28	7,5	18,5	64,5	5	18,3

