

Temperaturfühler für Boden und Wand RFK 133/4

Material-Nr.: 1135006690

■ Beschreibung

Kabel-Temperaturfühler mit PVC-Kappe zur Montage in Boden oder Wand. Der Fühler wird in einem Schutz- oder Leerrohr verlegt, um einen eventuellen Austausch zu ermöglichen. Das Schutzrohr wird einseitig verschlossen bzw. abgedichtet und darf nicht gequetscht oder geknickt werden. Die Anschlussleitung kann mit einem 2-adrigen Kabel, Querschnitt $\geq 1,5 \text{ mm}^2$ auf max. 30 m verlängert werden. Der Fühler wird montiert bevor der Estrich verlegt wird.

■ Abmessungen

Kabellänge: 4 m, Durchmesser Fühler: $\text{Ø}6,1 \pm 0,1$

■ Technische Daten

Zulässige Umgebungstemperatur: -10 bis $+75^\circ\text{C}$
 Fühlerelement: PTC-Widerstand, Typ: KTY



Wohnraum-Temperaturfühler RFW 103

Material-Nr.: 1135006689

■ Beschreibung

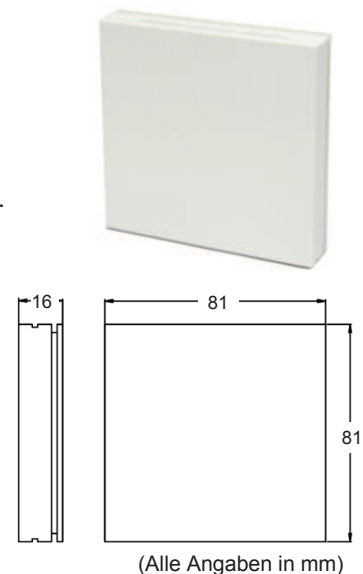
Wohnraum-Temperaturfühler für Wandmontage auf Standard UP-Dose. Der Fühler sitzt in hochwertigem Gehäuse, Anschluss durch 2 Schraubklemmen.

■ Ausstattung

Kunststoffgehäuse ähnlich Roth Raumthermostat RSF 20
 Gehäusematerial ABS, Farbton RAL 9010, Unterteil GFK,
 einschl. Temperatursensor auf Platine mit 2 Anschlussklemmen

■ Technische Daten

Zulässige Umgebungstemperatur: 0 bis $+50^\circ\text{C}$
 Fühlerelement: PTC-Widerstand, Typ: KTY Halbleiterwiderstand
 Schutzart: IP30, Schutzklasse: III nach EN60730-1



(Alle Angaben in mm)

Widerstandstabelle für Temperaturfühler RFK und RFW

Temperatur [$^\circ\text{C}$]	-10	-5	0	5	10	15	20	25	30	35	40
Widerstand [Ω]	1459	1525	1592	1661	1732	1805	1879	1956	2035	2115	2197

Temperatur [$^\circ\text{C}$]	45	50	55	60	65	70	75	80	85	90	100
Widerstand [Ω]	2282	2368	2456	2546	2638	2732	2828	2925	3025	3126	3335

Toleranz Fühler: $\pm 1\%$ vom Widerstandswert

Kompatible Roth Raumthermostate:

- Raumthermostate Basicline H/E
- Raumthermostate RSF 50
- Raumthermostat Basicline H/C 230 V
- Raumthermostate RSF 220
- Raumthermostat RSF 25