

Positioneringsbussen • voor arretergrendels en arreterbouten

22110.0475



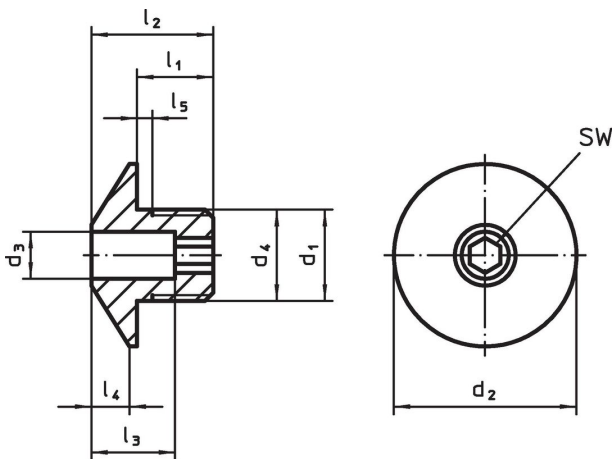
Productbeschrijving

Positioneringsbussen zijn geschikt voor indexsplunjers en indexbouten. Geringe slijtage dankzij geharde loopbal.


Materiaal

- RVS, gehard

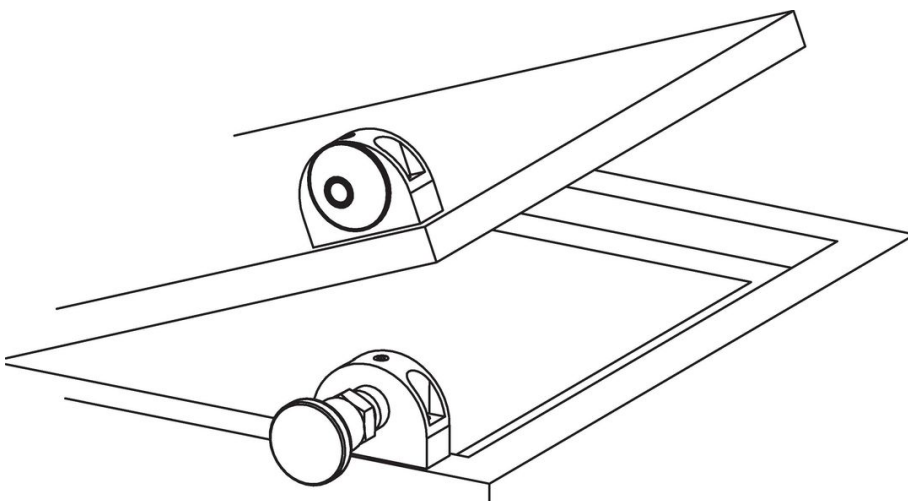
Tekening



Bestelinformatie

d ₁	d ₃ +0,1	d ₂	d ₄ -0,05	Afmetingen					voor pen [mm]	SW [mm]	 [g]	Artikelnr.
				l ₁	l ₂	l ₃	l ₄	l ₅ +0,5				
Roestvast staal												
M12 x 1,5	5,2	24	12	10	16	11	5	1,5	5	4	17	22110.0475

Toepassingsvoorbeeld



Voldoet

Conform RoHS

Voldoet aan Richtlijn 2011/65/EU en richtlijn 2015/863

Bevat geen SVHC stoffen

Bevat geen SVHC-stoffen met meer dan 0,1% w/w - SVHC-lijst per 14.06.2023.

Bevat geen propositie 65 stoffen

Geen propositie 65 stoffen inbegrepen
<https://www.P65Warnings.ca.gov/>

Vrij van conflictmineralen

Dit product bevat geen stoffen die worden aangeduid als "conflictmineralen" zoals tantaal, tin, goud of wolfram uit de Democratische Republiek Congo of aangrenzende landen."