

Kugelsperbolzen • selbstsichernd, mit Kombigriff

22370.0306



Produktbeschreibung

Zum raschen Fixieren, Arretieren, Verstellen, Wechseln und Sichern. Schnell und einfach lösbar für sich häufig wiederholende Verbindungen. Alle Ausführungen sind korrosionsbeständig. Ergonomischer Griff, verschiedene Farbkombinationen. Griffgestaltung verhindert unbeabsichtigtes Entriegeln.

Werkstoff

Bolzenteil
• Rostfreier Stahl 1.4305

Griff
• Thermoplast PA 6 grau / grau

Feder
• Rostfreier Stahl

Bedienung

Durch Drücken des Knopfes werden die Kugeln entriegelt.

Weiterführende Informationen

Hinweise

Sonderausführung auf Anfrage.

Verweise

Rostfreier Stahl 1.4542 siehe EH 22380.

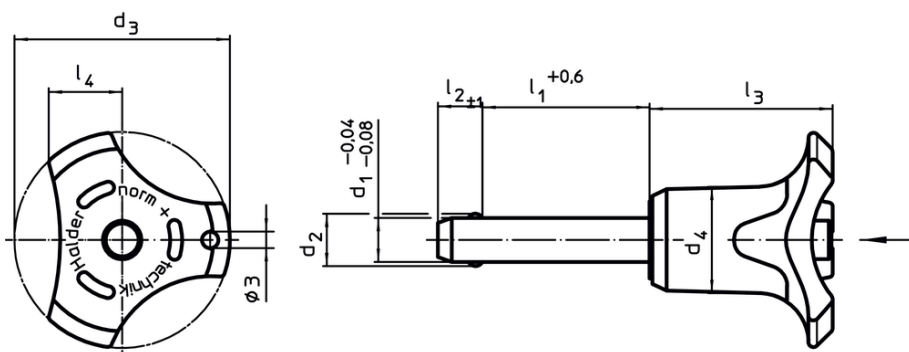
Zubehör

Befestigungsmöglichkeit für Halteseil EH 22400.

Weitere Produkte

- Kugelsperbolzen, selbstsichernd, mit Kombigriff, ausscheidungsgehärtet
- Aufnahmebuchsen, für Kugelsperbolzen und Steckbolzen
- Aufnahmebuchsen, mit Flansch, für Kugelsperbolzen und Steckbolzen
- Halteseile
- Positionierbuchsen, mit Bund, DIN 172 A
- Positionierbuchsen, ohne Bund, DIN 179 A

Maßzeichnung

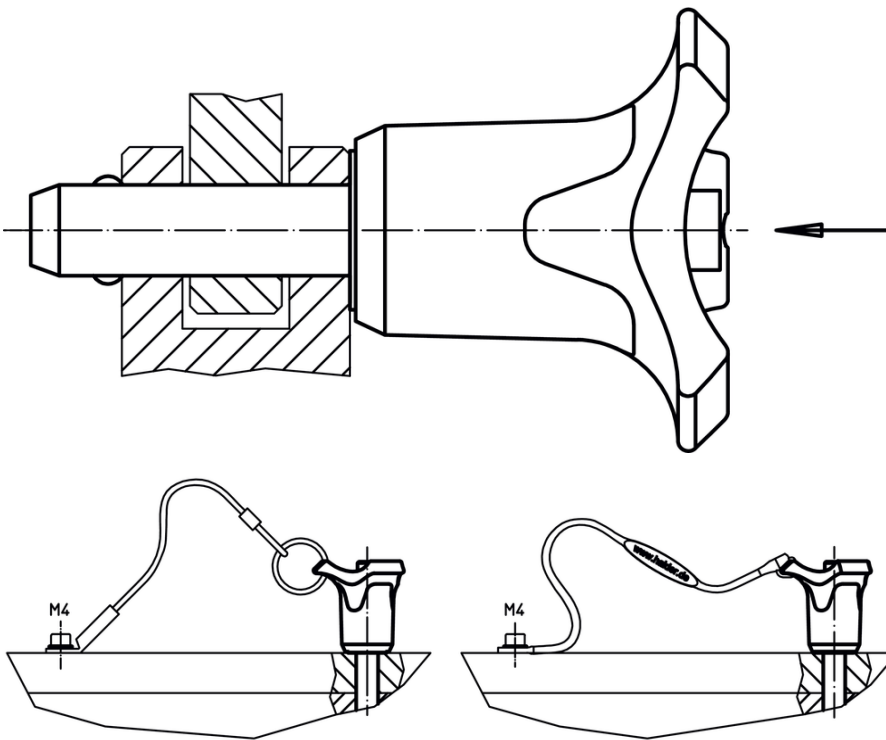


Bestellinformationen

| Abmessungen | | | | | | | | Aufnahmebohrung H11 [mm] | Scherfestigkeit zweischnittig ¹⁾ min. [kN] | Temperaturbereich | | Gewicht [g] | Art.-Nr. |
|------------------|----------------|----------------|----------------|----------------|----------------|----------------|----------------|--------------------------------|--|-------------------|------|----------------|------------|
| d ₁ | l ₁ | d ₂ | d ₃ | d ₄ | l ₂ | l ₃ | l ₄ | | | min. | max. | | |
| -0,04 -0,08 | +0,6 | | | | ±1 | | | | | | | | |
| [mm] | | | | | | | | | | | | | |
| Grifffarbe: grau | | | | | | | | | | | | | |
| 6 | 30 | 7 | 33,2 | 14,5 | 7 | 26,7 | 10,8 | 6 | 21 | -30 | 80 | 20 | 22370.0306 |

¹⁾ Scherfestigkeit ähnlich DIN 50141

Anwendungsbeispiel



Compliance

RoHS-konform

Konform gemäß Richtlinie 2011/65/EU und Richtlinie 2015/863.

Enthält keine SVHC-Stoffe

Keine SVHC Substanzen mit mehr als 0,1% w/w enthalten – SVHC Liste Stand 14.06.2023.

Enthält keine Proposition 65 Stoffe

Keine Stoffe der Proposition 65 enthalten.

<https://www.P65Warnings.ca.gov/>

Frei von Konfliktmineralien

Dieses Produkt enthält keine als "Konfliktmineralien" bezeichneten Stoffe wie Tantal, Zinn, Gold oder Wolfram aus der demokratischen Republik Kongo oder angrenzender Länder.