

Positionier-Spannbolzen

23111.0025



Produktbeschreibung

Der Positionier-Spannbolzen dient zum schnellen Spannen, Fixieren, Verstellen, Wechseln und Sichern von Werkstücken, Platten, Vorrichtungen usw.

Werkstoff

- Vergütungsstahl, vergütet, brüniert

Bedienung

Durch Anziehen der Spannschraube wird der Positionier-Spannbolzen durch vier Kugeln in der Aufnahmebuchse zentriert und gespannt. Die Spannschraube kann mittels demontierbarem Handgriff (Art.-Nr. 23111.0900/.0902) oder Innensechskantschlüssel bedient werden.

Weiterführende Informationen

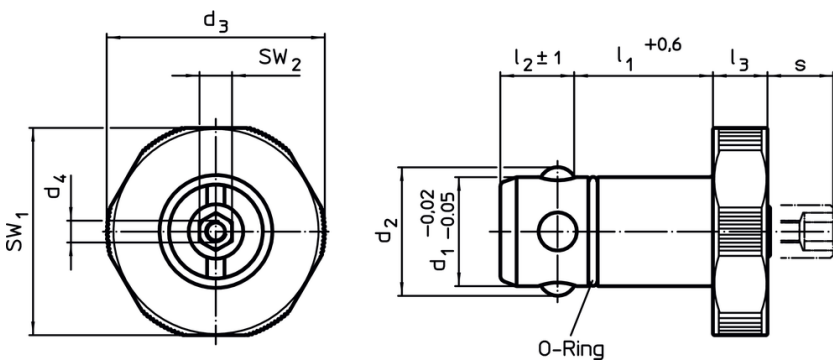
Zubehör

Als Zubehör bieten wir passende Buchsen an.

Weitere Produkte

- Handgriffe, für Positionier-Spannbolzen
- Buchsen, für Positionier-Spannbolzen
- Aufnahmebuchsen, für Positionier-Spannbolzen, zum Einpressen
- Aufnahmebuchsen, für Positionier-Spannbolzen, zum Anschrauben

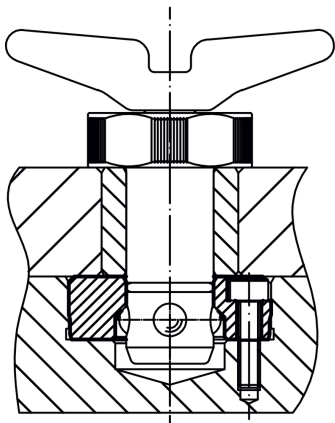
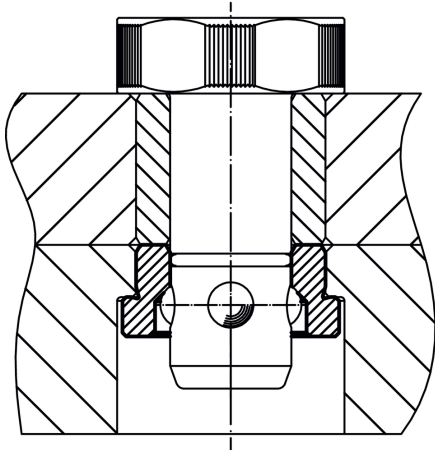
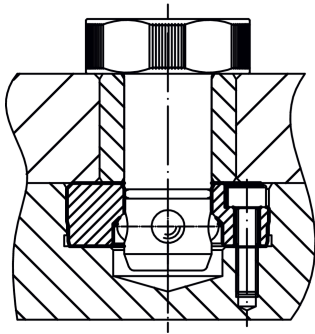
Maßzeichnung

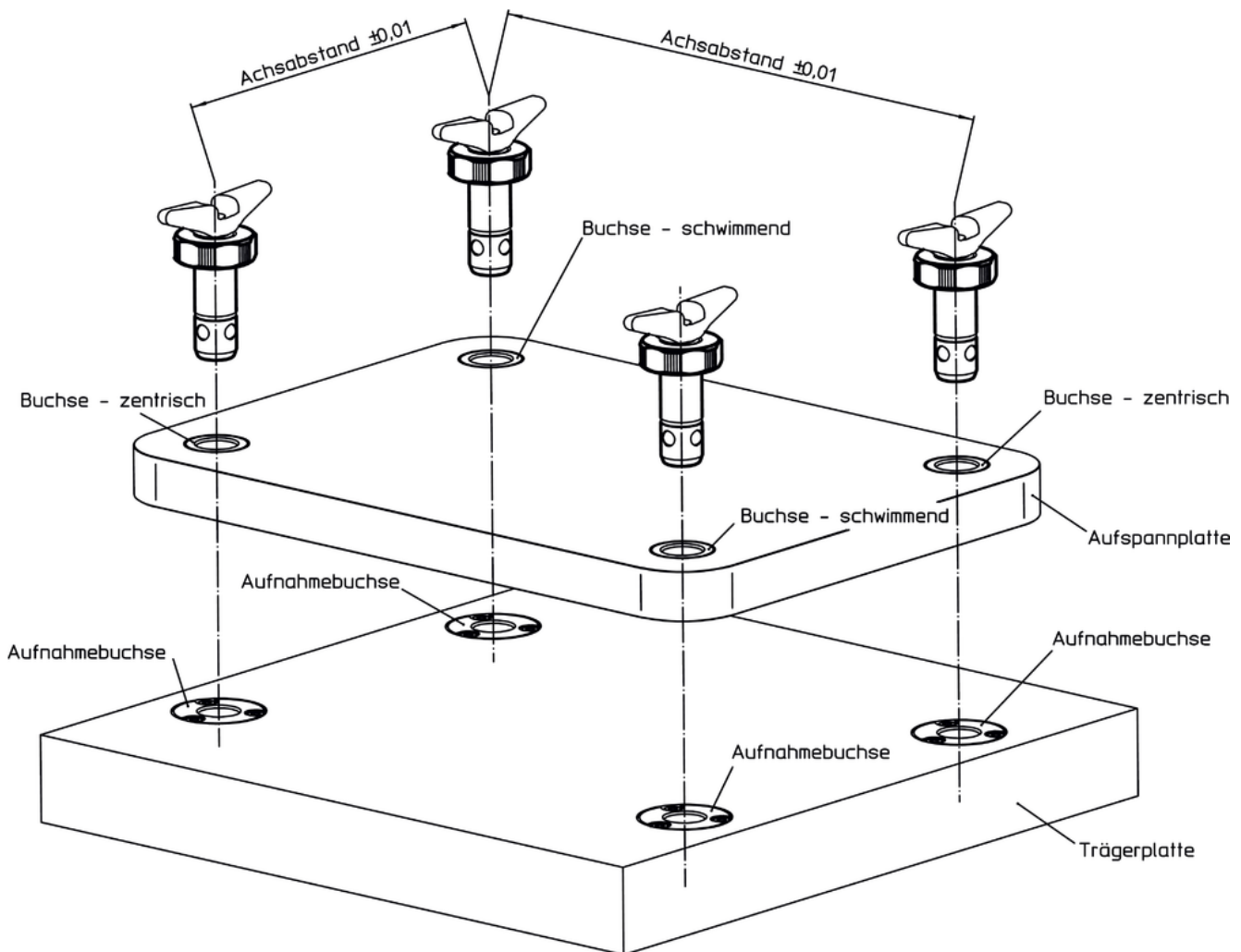
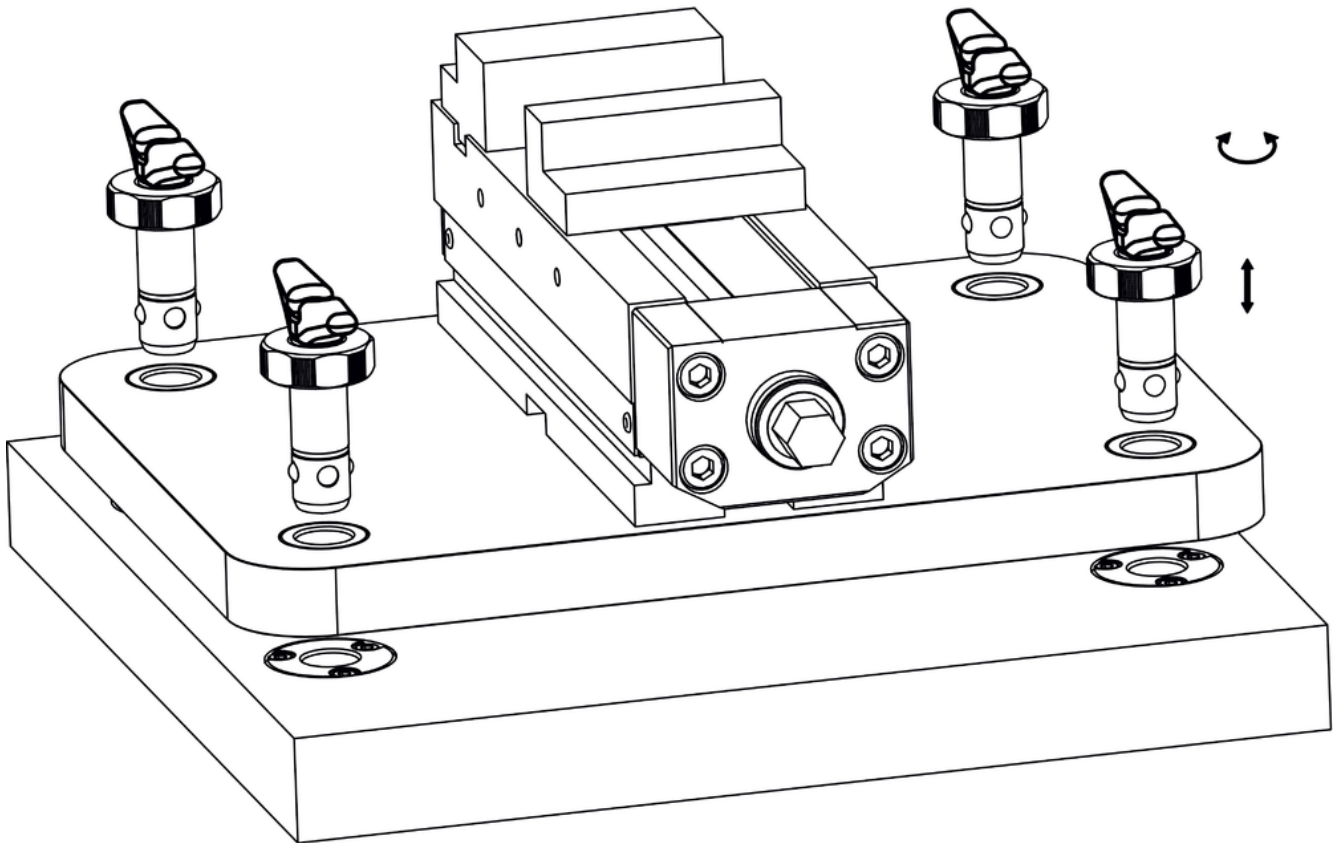


Bestellinformationen

Abmessungen								für Aufspannplatten ±0,05	SW ₁	SW ₂	Haltekraft		Art.-Nr.	
d ₁	l ₁	d ₂	d ₃	d ₄	l ₂	l ₃	s							
-0,02 -0,05	+0,6				±1		max.		[mm]	[mm]	[mm]	[kN]	[g]	
[mm]														
Vergütungsstahl														
25	25	29	45	M4	18,6	10	9	20	43	10	8	270	23111.0025	

Anwendungsbeispiel





Compliance

RoHS-konform

Enthält Blei – Konform gemäß den Ausnahmen 6a / 6b / 6c.

Enthält SVHC-Stoffe >0,1% w/w

Enthält Blei – SVHC Liste [REACH] Stand 14.06.2023.

Enthält Proposition 65 Stoffe



Blei kann bei Exposition zu Krebs und Fortpflanzungsschäden führen.

<https://www.P65Warnings.ca.gov/>

Frei von Konfliktmineralien

Dieses Produkt enthält keine als "Konfliktmineralien" bezeichneten Stoffe wie Tantal, Zinn, Gold oder Wolfram aus der demokratischen Republik Kongo oder angrenzender Länder.