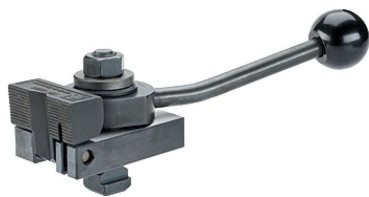


Vlakspanner • met geknikte spanhefboom

23210.0322



Productbeschrijving

Het snelspanelement drukt het werkstuk tegelijkertijd tegen vaste aanslagen als op de oplegpunten. De lage bouwwijze maakt een bewerking van de werkstukken op de hele oppervlak mogelijk. In combinatie met de aanslag EH 23280. kan een speciale opspanning vervangen worden.

Materiaal

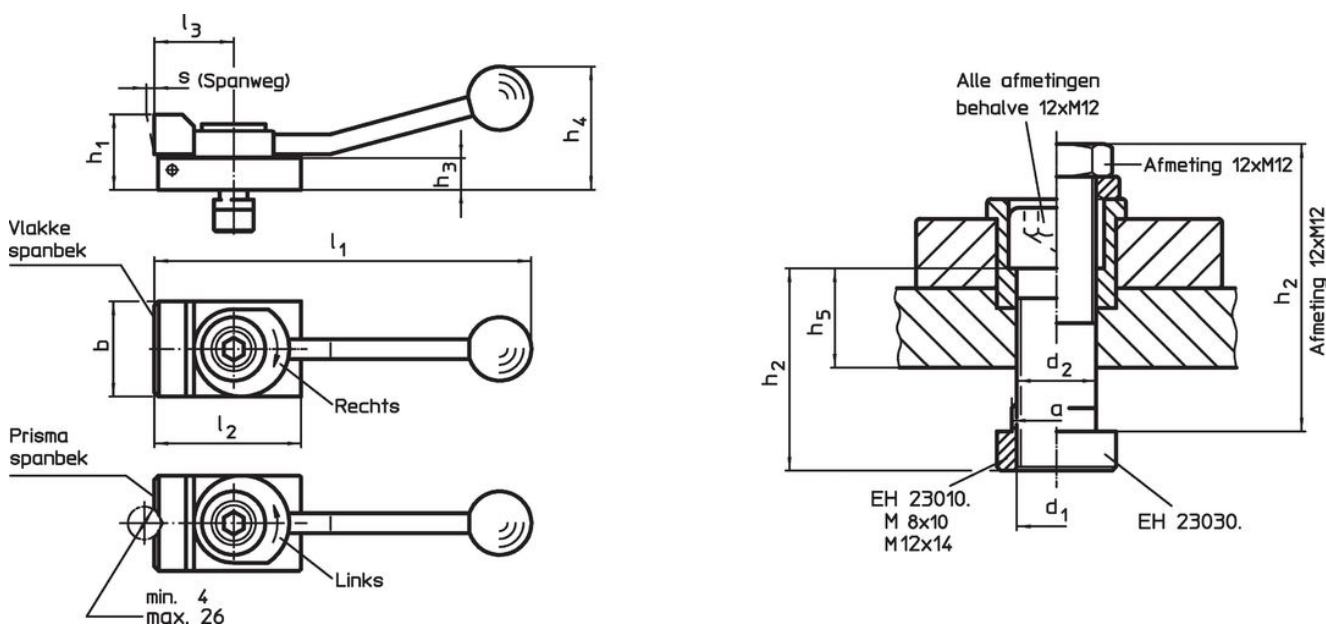
- staal, gehard, gezwart

Meer informatie

Overige producten

- Aanslagen, cilindrisch

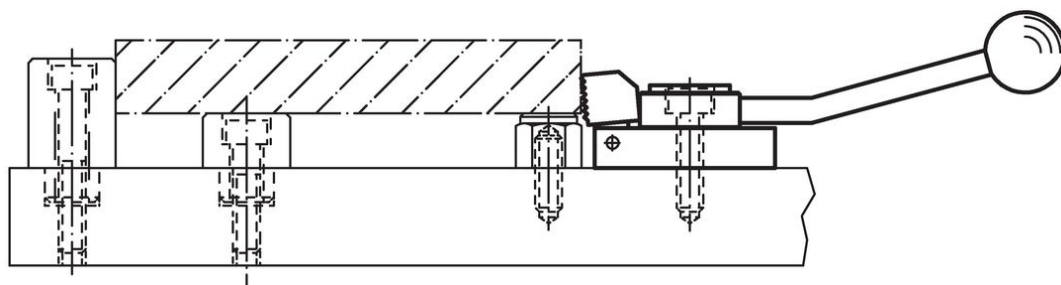
Tekening



Bestelinformatie

Nominale gleufmaa	Afmetingen											Spankracht horizontaal max.	g	Artikelnr.		
	d ₁	a	b	d ₂	h ₁	h ₂	h ₃	h ₄	l ₁	l ₂	l ₃				s	
[mm]	[mm]											[kN]	[g]			
met prisma-spanbek, spanrichting rechts																
12	M12	11,6	48	12,5	38	63	16	62	190	72	40	4	7	889	23210.0322	

Toepassingsvoorbeeld



Voldoet

Conform RoHS

Bevat lood - voldoet aan uitzonderingen 6a / 6b / 6c

Bevat SVHC stoffen >0,1% w/w

Bevat lood - SVHC-lijst per 14.06.2023

Bevat propositie 65 stoffen



Lood kan kanker en reproductieve schade veroorzaken door blootstelling
<https://www.P65Warnings.ca.gov/>

Vrij van conflictmineralen

Dit product bevat geen stoffen die worden aangeduid als conflictmineralen" zoals tantaal, tin, goud of wolfram uit de Democratische Republiek Congo of aangrenzende landen."