

Appoggi a vite  
23470.0005



Descrizione prodotto

La vite trapezia irreversibile è munita di fine corsa di sicurezza. Il sostegno, che può essere fissato anche su tavole con cave a T, impedisce lo spostamento dell'appoggio durante il cambio pezzo. Permette anche il montaggio dei sostegni su tavole verticali. Gli appoggi a vite sono particolarmente indicati come supporti per i pezzi da lavorare, che possono essere correttamente allineati alla base d'appoggio con l'ausilio degli inserti basculanti. Tramite l'utilizzo dei centraggi è possibile combinare più appoggi delle grand. 52, 70 e 100 uno sull'altro.

Materiale

Inserti

- Acciaio cementato, brunito

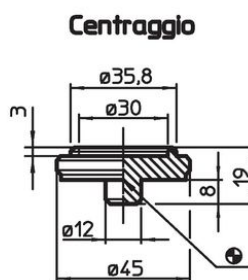
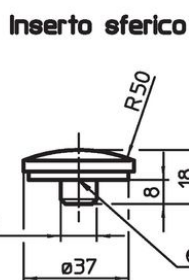
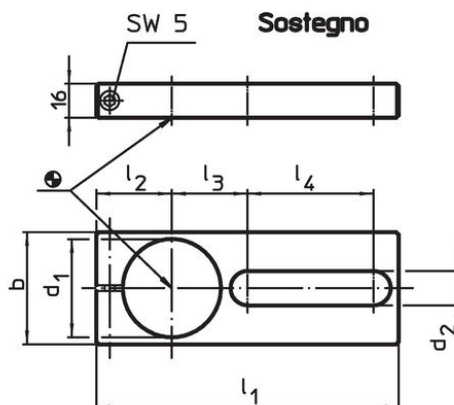
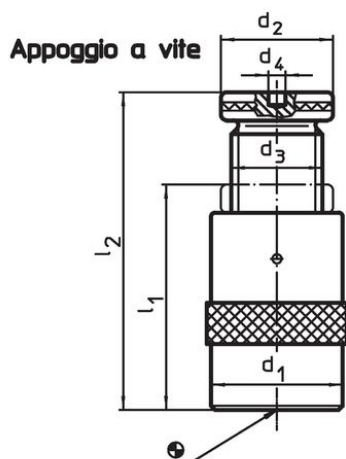
Sostegni

- Acciaio, brunito

Appoggi a vite

- Acciaio 1.0503 laccato



Disegno



Caratteristiche

l <sub>2</sub> H. staffaggio max. [mm]	Dimensioni				Carico ammesso [kN]	[g]	Codice
	l <sub>1</sub> min.	d <sub>1</sub> [mm]	d <sub>2</sub>	d <sub>3</sub>			
50	38	31	31	Tr 20 x 4	15	191	23470.0005

## Accessori

	Dimensioni									Per appoggi [mm]	 [g]	Codice
	d	d <sub>1</sub>	b [mm]	d <sub>2</sub>	l	l <sub>1</sub>	l <sub>2</sub>	l <sub>3</sub>	l <sub>4</sub>			
<b>Sostegni</b>												
	-	31	40	18,5	-	175	30	35	90	50	516	23470.0232

## Conformità

### Conforme alla normativa RoHS

Conforme alla Direttiva 2011/65/UE e alla Direttiva 2015/863.

### Non contiene sostanze SVHC

Nessuna sostanza SVHC con più dello 0,1% p/p contenuto - elenco SVHC [REACH] aggiornato al 14.06.2023.

### Non contiene sostanze della Proposition 65

Nessuna sostanza contemplata nella Proposition 65

<https://www.P65Warnings.ca.gov/>

### Privo di minerali di conflitto

Questo prodotto non contiene sostanze designate come "minerali da conflitto" come tantalio, stagno, oro o tungsteno della Repubblica Democratica del Congo o dei paesi limitrofi.