

Staffe di bloccaggio a scatto · Singolo lato

24100.0152



Descrizione prodotto

Utilizzabili come chiusure per porte, cassetti e movimentazioni.
Queste staffe hanno posizione fisse di bloccaggio a 4 x 90°.

Materiale

Leva

- Zinco pressofuso, nero simile a RAL 9005

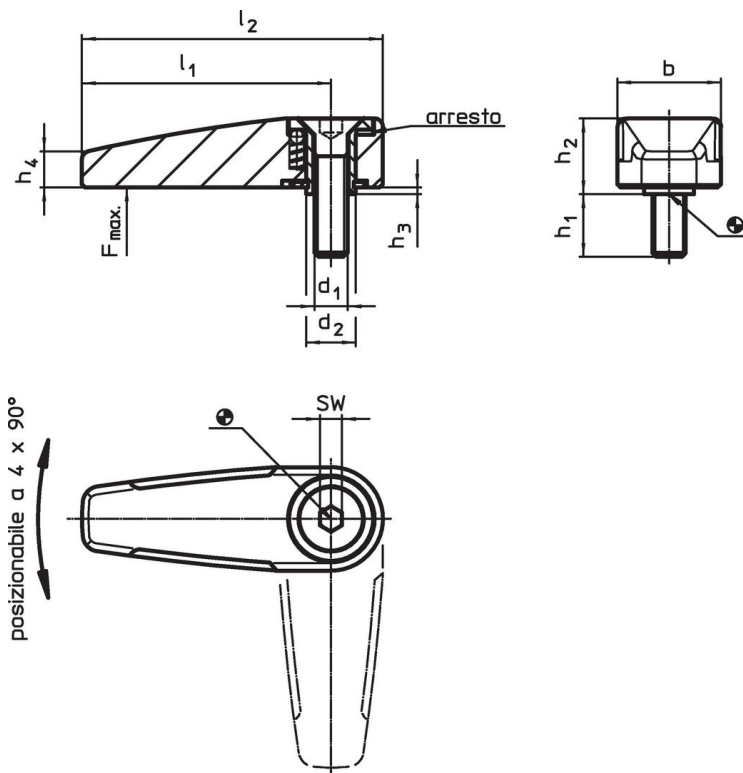
Mozzo

- Metallo sinterizzato

Vite

- Acciaio inox A2 (ISO 10642)

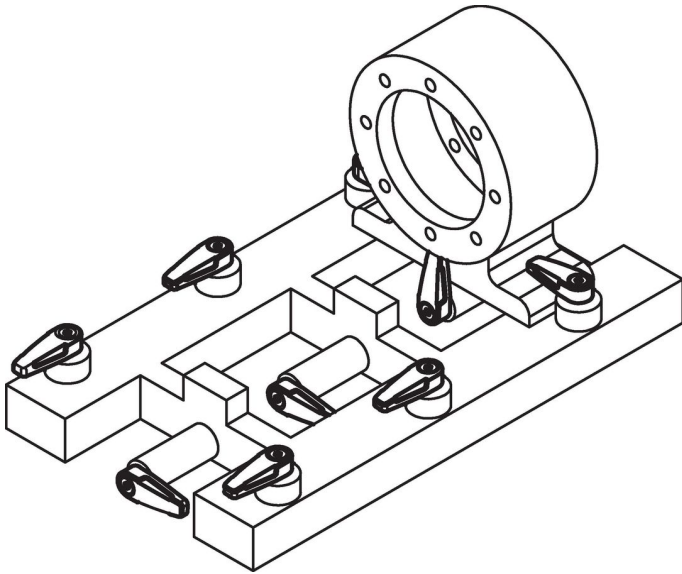
Disegno



Caratteristiche

Dimensioni										SW	Carico max.		Codice
d ₁	d ₂	l ₁	l ₂	b	h ₁	h ₂	h ₃	h ₄		[mm]	[N]	[g]	
[mm]													
nero													
M8	14	65	78	25,2	14	15,8	0,8	9		5	1000	136	24100.0152

Esempio di applicazione



Conformità

Conforme alla normativa RoHS

Conforme alla Direttiva 2011/65/UE e alla Direttiva 2015/863.

Non contiene sostanze SVHC

Nessuna sostanza SVHC con più dello 0,1% p/p contenuto - elenco SVHC [REACH] aggiornato al 14.06.2023.

Non contiene sostanze della Proposition 65

Nessuna sostanza contemplata nella Proposition 65
<https://www.P65Warnings.ca.gov/>

Privo di minerali di conflitto

Questo prodotto non contiene sostanze designate come "minerali da conflitto" come tantalio, stagno, oro o tungsteno della Repubblica Democratica del Congo o dei paesi limitrofi.