

## Volantini • DIN 950 in ghisa grigia

24580.0215



### Descrizione prodotto

Mozzo lavorato, torniti con corona lucidata. Le superfici non lavorate sono sbavate.

### Materiale

#### Volantino

- Ghisa GG

#### Impugnatura girevole DIN 98 EH 24460.

- Acciaio tornito, zincato e passivato

### Assemblaggio

Il fissaggio assiale avviene con dischi di fermo cod. EH 22270.

### Maggiori informazioni

#### Altri prodotti

- Dischi di fermo
- Impugnature girevoli, DIN 98

### Disegno

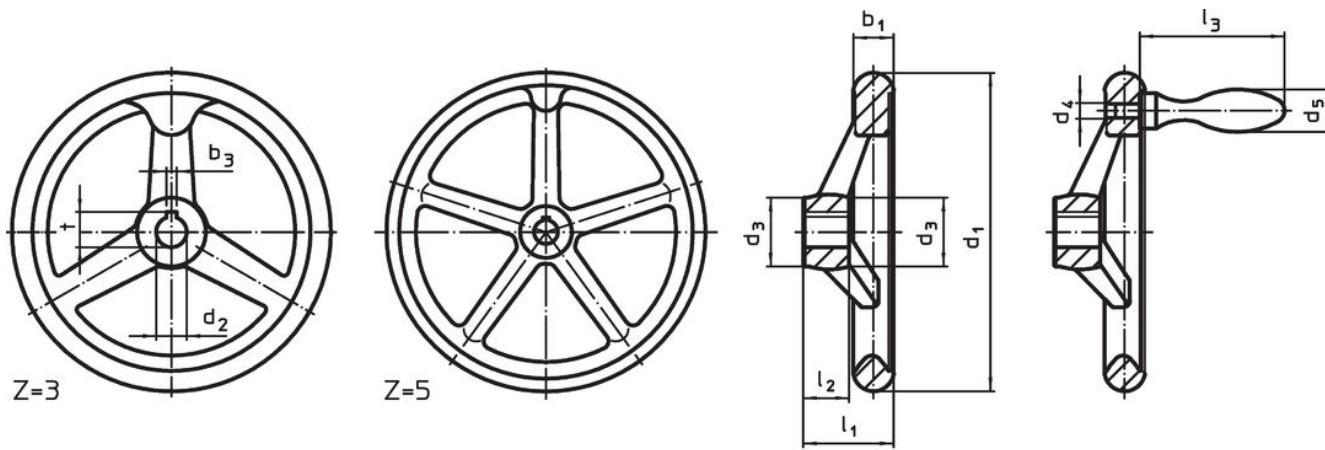


fig. 1

fig. 2

L'orientamento della cava della chiave del mozzo può essere diverso da quello mostrato nel disegno.

### Caratteristiche

| d <sub>1</sub>  | d <sub>2</sub><br>H7 | d <sub>3</sub> | Dimensioni     |                |                     |                |                     | Nr. razze<br>z | Impugn. corrisp.<br>DIN 39 / DIN 98 | [g]  | Codice     |
|---|----------------------|----------------|----------------|----------------|---------------------|----------------|---------------------|----------------|-------------------------------------|------|------------|
|   |                      |                | d <sub>4</sub> | d <sub>5</sub> | l <sub>1</sub><br>~ | l <sub>2</sub> | l <sub>3</sub><br>~ |                |                                     |      |            |
| Senza cava, con impugnatura girevole EH 24460., montata, forma B-F/G (già D 4) – Fig. 2 |                      |                |                |                |                     |                |                     |                |                                     |      |            |
| 140   | 14                   | 30             | M8             | 20             | 39                  | 19             | 61                  | 3              | 20                                  | 1040 | 24580.0215 |

## Esempio di applicazione



## Conformità

### Conforme alla normativa RoHS

Contiene piombo - conforme alle eccezioni 6a / 6b / 6c.

### Contiene sostanze SVHC >0,1% p/p

Contiene piombo - elenco SVHC [REACH] aggiornato al 14.06.2023.

### Contiene sostanze della Proposition 65



L'esposizione al piombo può causare cancro e danni riproduttivi  
<https://www.P65Warnings.ca.gov/>

### Privo di minerali di conflitto

Questo prodotto non contiene sostanze designate come "minerali da conflitto" come tantalio, stagno, oro o tungsteno della Repubblica Democratica del Congo o dei paesi limitrofi.