

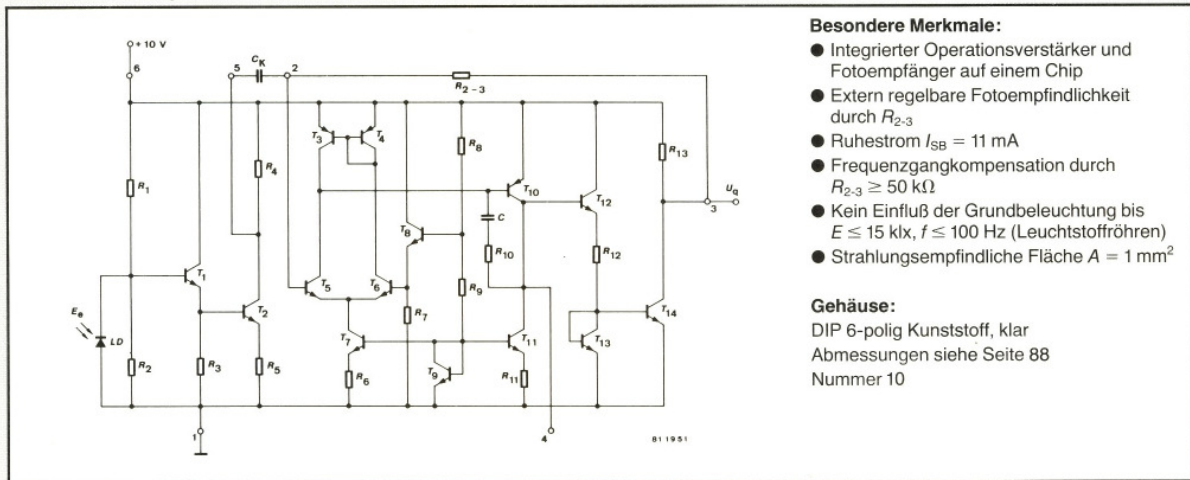


TELEFUNKEN electronic

Creative Technologien

Optoelektronische Schaltungen und Ansteuerschaltungen für Anzeigeelemente

U 123 P · Fotoimpulsverstärker für Impulslichtschranken und Wechsellichtverstärker



Besondere Merkmale:

- Integrierter Operationsverstärker und Fotoempfänger auf einem Chip
- Extern regelbare Fotoempfindlichkeit durch R_{2-3}
- Ruhestrom $I_{SB} = 11 \text{ mA}$
- Frequenzgangkompensation durch $R_{2-3} \geq 50 \text{ k}\Omega$
- Kein Einfluß der Grundbeleuchtung bis $E \leq 15 \text{ klx}$, $f \leq 100 \text{ Hz}$ (Leuchtstoffröhren)
- Strahlungsempfindliche Fläche $A = 1 \text{ mm}^2$

Gehäuse:

DIP 6-polig Kunststoff, klar
Abmessungen siehe Seite 88
Nummer 10

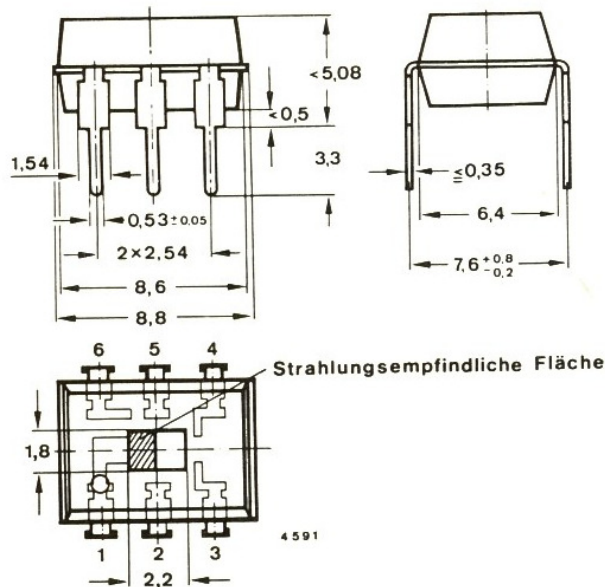


Fig. 10 DIP 6-polig
Gewicht max. 0,8 g