

Aufnahmebolzen zylindrisch, Form B

Artikelbeschreibung/Produktabbildungen



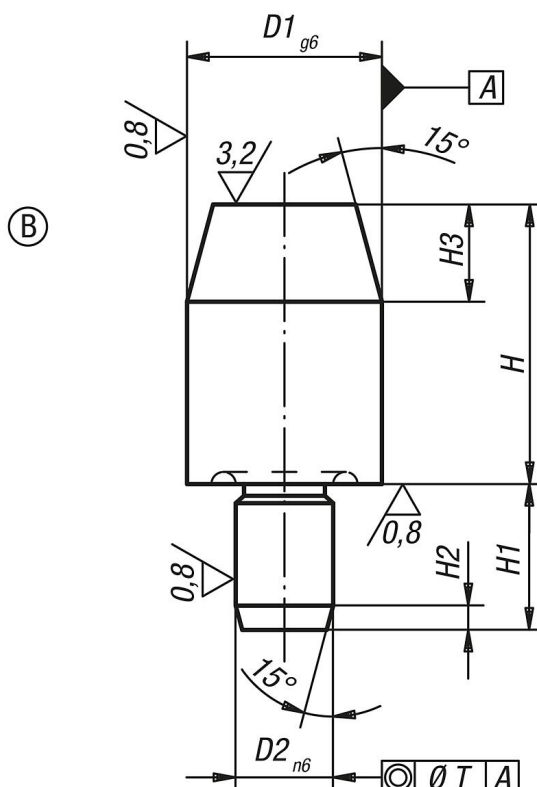
Beschreibung

Werkstoff:
Werkzeugstahl.

Ausführung:
gehärtet und geschliffen.

Hinweis:
Die Aufnahmebolzen Form B dienen zum Positionieren von Werkstücken und Vorrichtungsteilen in Bohrungen mit Passmaß.
Aufnahmebolzen Form B sind auch als gehärtete Anschläge und als Füße für Vorrichtungen verwendbar.
Ähnliche Bolzen siehe K0352, K0353, K0354 und K0355.

Zeichnungen



Artikelübersicht

Bestellnummer	Form	Ausführung 1	D1	D2	H	H1	H2	H3	T
K0293.206	B	kurze Ausführung	6	4	7	6	1,2	4	0,02
K0293.208	B	kurze Ausführung	8	6	10	9	1,6	6	0,02
K0293.210	B	kurze Ausführung	10	6	10	9	1,6	6	0,02

Aufnahmebolzen zylindrisch, Form B

Artikelübersicht

Bestellnummer	Form	Ausführung 1	D1	D2	H	H1	H2	H3	T
K0293.212	B	kurze Ausführung	12	6	10	9	1,6	6	0,02
K0293.216	B	kurze Ausführung	16	8	13	12	2	8	0,04
K0293.220	B	kurze Ausführung	20	12	15	18	2	9	0,04
K0293.225	B	kurze Ausführung	25	12	15	18	2,5	9	0,04
K0293.306	B	lange Ausführung	6	4	12	6	1,2	4	0,02
K0293.308	B	lange Ausführung	8	6	16	9	1,6	6	0,02
K0293.310	B	lange Ausführung	10	6	18	9	1,6	6	0,02
K0293.312	B	lange Ausführung	12	6	18	9	1,6	6	0,02
K0293.316	B	lange Ausführung	16	8	22	12	2	8	0,04
K0293.320	B	lange Ausführung	20	12	25	18	2	9	0,04
K0293.325	B	lange Ausführung	25	12	25	18	2,5	9	0,04