

Einschraubbacken für Zentrisch-Spanner 65-80-125 mm, Form A, glatt

Artikelbeschreibung/Produktabbildungen



Beschreibung

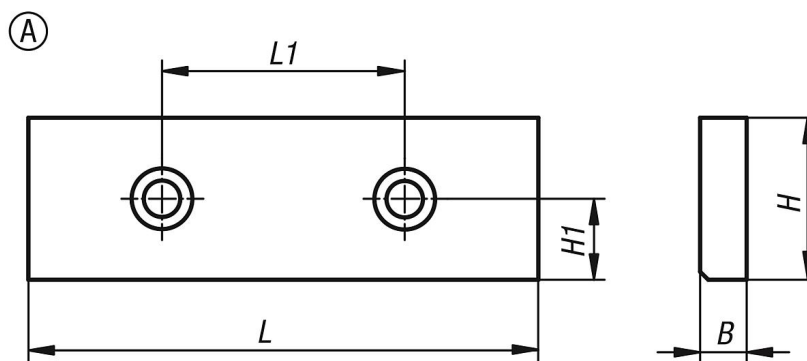
Werkstoff:
Stahl gehärtet.

Ausführung:
Spannflächen geschliffen.

Hinweis:
Einschraubbacken dienen zum Spannen von unterschiedlichen Werkstücken.
Entsprechend der Backen können rohe Werkstücke oder vorgearbeitete Werkstücke gespannt werden.
Die Einschraubbacken werden auf die Aufsatz-Grundbacken aufgeschraubt.

Passend zu K1236, K1237

Zeichnungen



Artikelübersicht

Bestellnummer	Form	B	H	H1	L	L1
K0598.0651	A	7,5	20	10	66	34
K0598.0801	A	7,5	25	12,5	81	38
K0598.1251	A	11,5	40	20	126	60