

Sicherheits-Klemmprüfspitze

- Steckanschluss Ø 4 mm
- Kontakt: Krokodilklaue
- Sicherheits-Klemmprüfspitze mit Krokodilklemmen zum Abgreifen von Stromleitern

Best.-Nr. SKPS 7630 Ni/..(Farbe)

- Kontaktteile **vernickelt**
- Isolierteile PA 6.6 (Polyamid)
- Klemmbereich Ø 11,5 mm
- **Farben** siehe Tabelle

CE

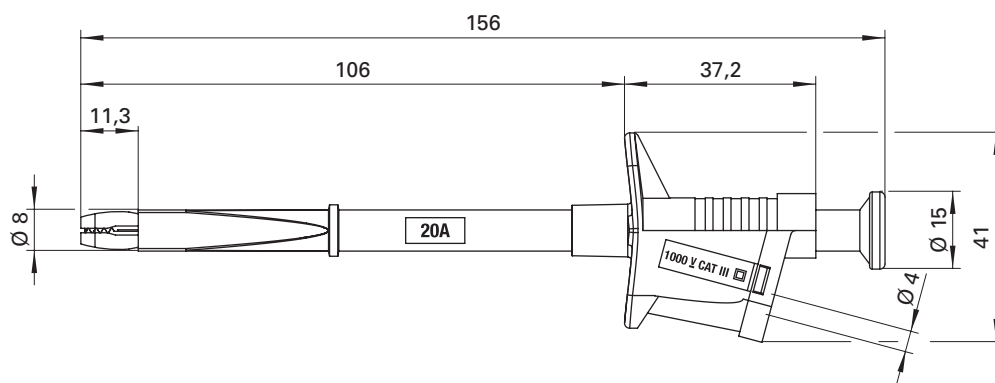
Safety pincer clip

- socket Ø 4 mm
- contact: crocodile jaws
- safety pincer clip with crocodile jaws to tap electric conductor

Order-No. SKPS 7630 Ni/..(colour)

- contact parts **nickel-plated**
- insulation PA 6.6 (Polyamid)
- grips up to Ø 11.5 mm
- **colours** see table

CE



Allgemeine Angaben		General information	
Best.-Nr. ¹⁾	SKPS 7630 Ni/..(Farbe) Kontaktteile vernickelt	Order No. ¹⁾	SKPS 7630 Ni/..(colour) contact parts nickel-plated
Farben ¹⁾	schwarz, rot	colours ¹⁾	black, red
Technische Daten		Technical data	
Anschluss	Sicherheitsbuchse	terminal	safety socket
Durchgangswiderstand	50 mΩ	transition resistance	50 mΩ
Bemessungsspannung ²⁾	1000 V CAT III	rated voltage ²⁾	1000 V CAT III
Bemessungsstrom ²⁾	20 A	rated current ²⁾	20 A
Temperatur-Einsatzbereich	von -25 °C bis +80 °C	operating temperature	from -25 °C to +80 °C

¹⁾ andere Farben auf Anfrage

²⁾ bei normalen Umgebungstemperaturen

¹⁾ other colours on request

²⁾ at normal ambient temperatures