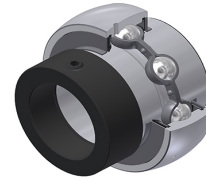


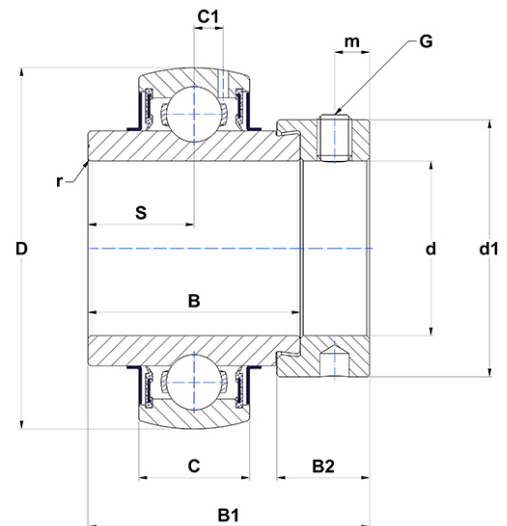
Technisches Datenblatt PDF EX206G2



Lagereinsätze

Sphärischer Außendurchmesser, Befestigung durch Exzentrerspannring, Dichtung mit Schleuderscheibe für Anwendungen bei niedrigen Temperaturen

| Technische Eigenschaften | |
|--------------------------|----------|
| B | 36,40 mm |
| B1 | 48,30 mm |
| B2 | 15,90 mm |
| C | 19 mm |
| C1 | 5 mm |
| d | 30 mm |
| d1 | 44,10 mm |
| D | 62 mm |
| G | M6x1 |
| m | 6 mm |
| r | 0.6 |
| S | 18,20 mm |
| SW | 3 mm |



| m.ncatalog.fo.featuresotherperformance | |
|--|----------|
| C | 19,50 kN |
| C0 | 11,20 kN |
| T min. | -20 °C |
| T max. | 100 °C |

| Andere Merkmale | |
|---|---------|
| Gewicht | 0,41 kg |
| Empfohlenes Anzugsmoment für Befestigungsschraube | 5,50 Nm |