

Gabelköpfe mit Federklappbolzen DIN 71752

Artikelbeschreibung/Produktabbildungen



Beschreibung

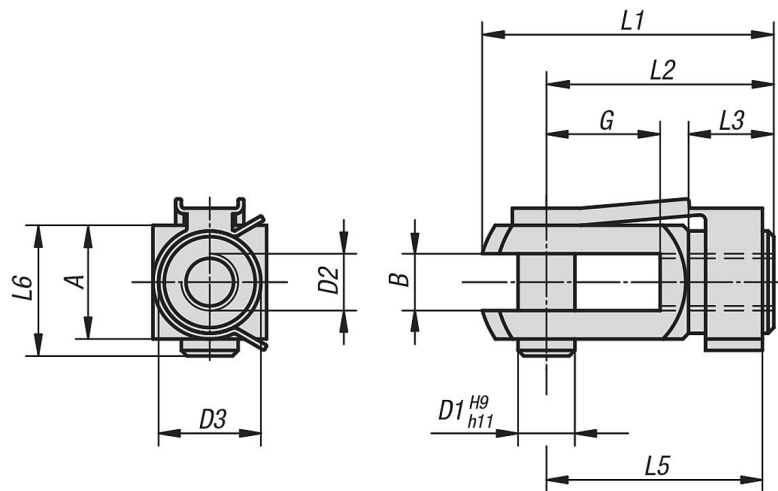
Werkstoff:

Gabelkopf und Bolzen Automatenstahl,
Federschenkel Federstahl.

Ausführung:

verzinkt und passiviert.

Zeichnungen



Artikelübersicht

Gabelköpfe mit Federklappbolzen DIN 71752

Bestellnummer	Ausführung	B	G	D1	D2	D3	L1	L2	L3	L5	L6	A
K0731.03508	Rechtsgewinde	4	8	4	M3,5	8	21	16	6	15	10	8
K0731.0510	Rechtsgewinde	5	10	5	M5	9	26	20	7,5	19	12	10
K0731.0612	Rechtsgewinde	6	12	6	M6	10	31	24	9	23	14	12
K0731.0816	Rechtsgewinde	8	16	8	M8	14	42	32	12	31	19	16
K0731.0832	Rechtsgewinde	8	32	8	M8	14	58	48	12	47	19	16
K0731.1020	Rechtsgewinde	10	20	10	M10	18	52	40	15	39	23	20
K0731.10120	Rechtsgewinde	10	20	10	M10x1,25	18	52	40	15	39	23	20
K0731.1040	Rechtsgewinde	10	40	10	M10	18	72	60	15	59	23	20
K0731.10140	Rechtsgewinde	10	40	10	M10x1,25	18	72	60	15	59	23	20
K0731.1224	Rechtsgewinde	12	24	12	M12	20	62	48	18	47	28	24
K0731.12124	Rechtsgewinde	12	24	12	M12x1,25	20	62	48	18	47	28	24
K0731.1248	Rechtsgewinde	12	48	12	M12	20	86	72	18	69	28	24
K0731.12148	Rechtsgewinde	12	48	12	M12x1,25	20	86	72	18	69	28	24
K0731.1428	Rechtsgewinde	14	28	14	M14	24	72	56	22,5	52	31	27
K0731.1632	Rechtsgewinde	16	32	16	M16	26	83	64	24	62	36	32
K0731.16132	Rechtsgewinde	16	32	16	M16x1,5	26	83	64	24	62	36	32
K0731.05101	Linksgewinde	5	10	5	M5	9	26	20	7,5	19	12	10
K0731.06121	Linksgewinde	6	12	6	M6	10	31	24	9	23	14	12
K0731.08161	Linksgewinde	8	16	8	M8	14	42	32	12	31	19	16
K0731.08321	Linksgewinde	8	32	8	M8	14	58	48	12	47	19	16

Gabelköpfe mit Federklappbolzen DIN 71752

Artikelübersicht

Bestellnummer	Ausführung	B	G	D1	D2	D3	L1	L2	L3	L5	L6	A
K0731.10201	Linksgewinde	10	20	10	M10	18	52	40	15	39	23	20
K0731.10401	Linksgewinde	10	40	10	M10	18	72	60	15	59	23	20
K0731.12241	Linksgewinde	12	24	12	M12	20	62	48	18	47	28	24
K0731.16321	Linksgewinde	16	32	16	M16	26	83	64	24	62	36	32