

UV-Hochdruckstrahler UV-High Pressure Lamp

ULTRA-VITALUX 300-280 E27
EAN 4050300003313

Elektrische Größen / electrical data

Leistungsaufnahme <i>lamp power</i>	(W)	300
Betriebsspannung <i>operating voltage</i>	(V)	230
Strahlerstrom <i>lamp current</i>	(A)	1,3

Strahlungsphysikalische Größen / spectral data

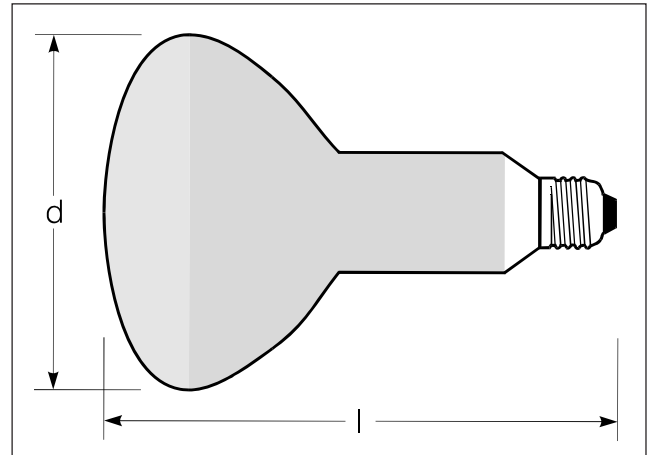
UVA-Bestrahlungsstärke (Abstand 0,5m) <i>UVA-irradiance (0,5m distance)</i>	(W/m ²)	13,6
UVB-Bestrahlungsstärke (Abstand 0,5m) <i>UVB-irradiance (0,5m distance)</i>	(W/m ²)	3,0
Ausstrahlwinkel <i>beam angle in degrees</i>	(°)	30
Nutzbrenndauer <i>economic life</i>	(h)	1000

Betriebsbedingungen / operating conditions

Brennlage <i>burning position</i>	beliebig <i>any</i>
Max. Sockelrandtemperatur <i>max. base edge temperature</i>	(°C) 210
Vorschaltgerät <i>ballast</i>	integriert <i>integrated</i>
Zündgerät <i>ignitor</i>	integriert <i>integrated</i>

Bemerkung / notice

Die technischen Daten sind Nennwerte. Einzelexemplare können Abweichungen von bis zu 10% aufweisen.
The technical data given are nominal values. Variations up to 10% with single lamps are possible.



Abmessungen / geometric data

Gesamtlänge <i>overall length</i>	l (mm)	185
Durchmesser <i>diameter</i>	d (mm)	127
Sockel <i>base</i>		E 27

Anwendungen / applications

Medizin, Medizintechnik, Härtung, Polymerisation, Materialprüfung
Medicine, Medical engineering, Curing, Polymerisation, Materials testing

Spektrale Strahlungsverteilung / spectral radiation distribution

