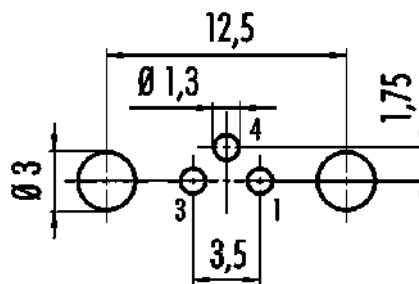


Bezeichnung **M8 Flanschdose, Polzahl: 3, schirmbar, THT, IP67, M10x0,75, von vorn verschraubbar**  
 Produktgruppe **M8 Serie 718**  
 Bestellnummer **09 3418 81 03**

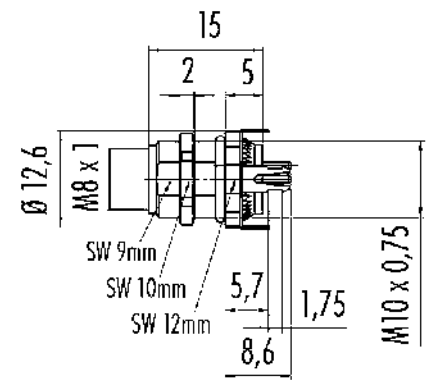
**Abbildung**



**Leiterplattenlayout**

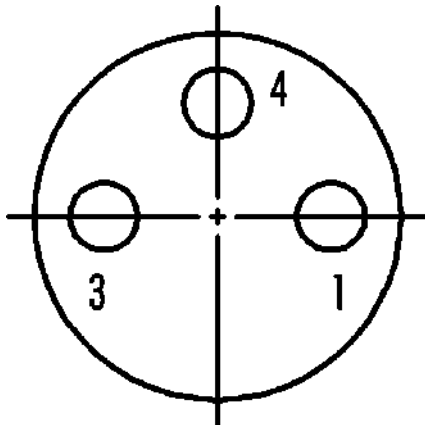


**Maßzeichnung**



Leiterplattendicke: 1,6 mm

**Polbild (Steckseite)**



Die Montageanleitung finden Sie auf der nachfolgenden Seite.

**Technische Daten**

**Allgemeine Kennwerte**

Bestellnummer	<b>09 3418 81 03</b>
Steckverbinder-Bauform	Flanschdose
Ausführung	Steckverbinder Buchse gerade

Bezeichnung	<b>M8 Flanschdose, Polzahl: 3, schirmbar, THT, IP67, M10x0,75, von vorn verschraubbar</b>
Produktgruppe	<b>M8 Serie 718</b>
Bestellnummer	<b>09 3418 81 03</b>

Steckverbinder Verriegelung	schrauben
Anschlussart	THT
Schutzart	IP67
Grenztemperatur von / bis	-40 °C / 85 °C
Mechanische Lebensdauer	> 100 Steckzyklen
Verguss	Verguss
Gewicht (gr)	5.284
Zolltarifnummer	85369010

### Elektrische Kennwerte

Bemessungsspannung	60 V
Bemessungs-Stoßspannung	1500 V
Bemessungsstrom (40°C)	4,0 A
Verschmutzungsgrad	3
Überspannungskategorie	II
Isolierstoffgruppe	II
EMV-Tauglichkeit	schirmbar
Schirmanbindung	Schirmblech

### Werkstoffe

Material Gehäuse	Zinkdruckguss vernickelt
Material Kontaktkörper	PA schwarz
Material Kontakt	CuSn (Bronze)
Kontaktoberfläche	Au (Gold)
REACH SVHC	CAS 7439-92-1 (Lead)
SCIP Nummer	03c31d19-0ff5-4c15-ad91-072cfc8134a4

### Klassifikationen

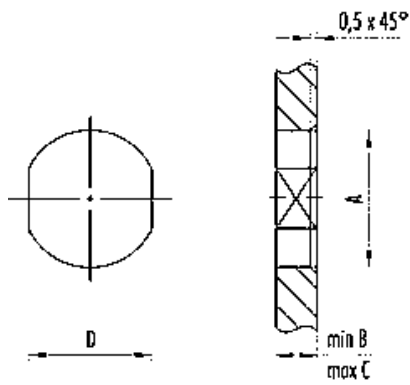
eCl@ss 11.1	27-44-01-09
ETIM 7.0	EC003569

Bezeichnung **M8 Flanschdose, Polzahl: 3, schirmbar, THT, IP67, M10x0,75, von vorn verschraubbar**  
 Produktgruppe **M8 Serie 718**  
 Bestellnummer **09 3418 81 03**

**Montageanleitung / Montageausschnitt**

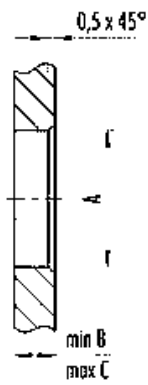
**1. Einbauvorschlag**

Mit Fläche als Verdrehenschutz



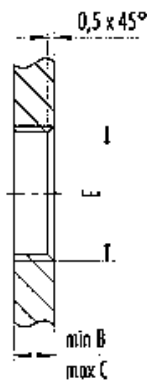
**2. Einbauvorschlag**

Mit Durchgangsbohrung



**3. Einbauvorschlag**

Mit Gewinde, einschraubbar



Gewinde E	A	B	C	D
M8 x 1	8,1	2,0	3,5	7,1
M10 x 0,75	10,1	2,0	6,5	9,1
M12 x 1	12,1	2,5	4,5	10,0

Anzugsdrehmoment 1 Nm

Bezeichnung	<b>M8 Flanschdose, Polzahl: 3, schirmbar, THT, IP67, M10x0,75, von vorn verschraubbar</b>
Produktgruppe	<b>M8 Serie 718</b>
Bestellnummer	<b>09 3418 81 03</b>

### **Sicherheitshinweise / Montagehinweise**

Die Steckverbinder sind für Einsatzbereiche im Anlagen-, Steuerungs- und Elektrogerätebau entwickelt worden. Die Überprüfung, ob die Steckverbinder auch in anderen Einsatzgebieten verwendet werden können, obliegt dem Anwender.

Steckverbinder mit der Schutzart IP67 und IP68 sind nicht für die Verwendung unter Wasser geeignet. Beim Einsatz im Freien müssen die Steckverbinder gesondert gegen Korrosion geschützt werden. Weitere Infos zu den IP Schutzarten siehe im Bereich Downloadcenter „Technische Informationen“.