

# Spleißbox - FOC-FDX20-PP-E2D6-OSA-PT9



1019680

<https://www.phoenixcontact.com/de/produkte/1019680>

Bitte beachten Sie, dass die in diesem PDF-Dokument angezeigten Daten aus unserem Online-Katalog generiert wurden. Bitte finden Sie die vollständigen Daten in der Benutzer-Dokumentation. Es gelten unsere Allgemeinen Nutzungsbedingungen für Downloads.



Tragschienen-Spleißbox, komplett spleißfertig montiert, für 6x E2000® (OS2 APC)

## Produktbeschreibung

Tragschienen-Spleißbox der FDX 20 Serie, bestückt mit 6x E2000®-Duplex-Kupplung, komplett spleißfertig bestückt mit vormontierten 900 µm Pigtails (OS2 APC) und Spleißhalter (für separat erhältlichen Schrumpf- und Crimpspleißschutz) auf einer patentierten Spleißablage aus pulverbeschichteten Stahlblech. Kabelzuführung durch Verschraubung wahlweise von oben und unten möglich. Gehäuse (2-teilig) vorbereitet für Tragschienenmontage durch rückseitigen Adapter (dieser kann auch seitlich montiert werden).

### Lieferumfang:

Tragschienengehäuse mit integrierter Spleißablage (montiert), bestückt mit 6x E2000®-Duplex-Kupplung, 12x Pigtail (OS2 APC), 1x Spleißhalter, 1x Kabelverschraubung (M20x1,5)

## Kaufmännische Daten

Artikelnummer	1019680
Verpackungseinheit	1 Stück
Mindestbestellmenge	1 Stück
Verkaufsschlüssel	D1 - Steckverbinder
Produktschlüssel	ABNAHC
Katalogseite	Seite 381 (C-2-2019)
GTIN	4055626701172
Gewicht pro Stück (inklusive Verpackung)	782,9 g
Gewicht pro Stück (exklusive Verpackung)	782 g
Zolltarifnummer	85367000
Ursprungsland	DE

## Technische Daten

### Hinweise

Bestellhinweis:	Zusätzlich müssen Schrumpfspleißschutz (Art.-Nr.: 1019676) oder Crimpspleißschutz (Art.-Nr.: 1019678) separat bestellt werden.
-----------------	--

### Artikeleigenschaften

Bauform	Tragschienenmodul
Produkttyp	Netzwerk-Verteilerbox
Steckgesicht	LSH / E2000™
Anzahl der Kabelabgänge	2
Anzahl der Leitungen	12
Anzahl der Modulplätze	6
Anzahl der Steckplätze	12
Art der Verschraubung	M20 x 1,5
Gehäuseart	Tragschienenadapter
Schutzdeckel	ja
Serie	FDX 20 series
Kabelabgang	oben und unten

### Elektrische Eigenschaften

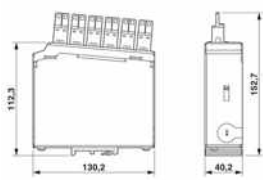
Dämpfung	≤ 0,3 dB
Übertragungsmedium	LWL

### Anschlussdaten

#### Anschlussstechnik

Anschlussart	Spleißen
--------------	----------

### Maße

Maßzeichnung	
Breite	40 mm
Höhe	130 mm
Tiefe	115 mm

#### Gehäuse

Gehäusebreite	40 mm
---------------	-------

#### Mechanische Kennwerte

Durchmesser Ferrule	2,50 mm
---------------------	---------

## Materialangaben

Farbe	verkehrsgrau A RAL 7042
Brennbarkeitsklasse nach UL 94	V0
Material Ferrule	Zirkonia-Keramik
Material Gehäuseoberfläche	pulverbeschichtet, grau
Material Gehäuse	Metall

## Kabel / Leitung

Leitungstyp	Glasfaser Singlemode
Leitungsart	900 µm
Leitungsaufbau	semilose Kompaktader (STB)
Leitungsaußendurchmesser	6 mm ... 12 mm ≤ 12 mm (von 6 mm)
Einzeladern, Durchmesser	900 µm (250/900 µm)
Halogenfreiheit	ja
Flammwidrigkeit	ja

## LWL-Leitung

Anzahl der Fasern	12
Faser	GOF
Faserart	Glasfaser Singlemode, biegeunempfindlich G.657 A2
Dämpfung	≤ 0,25 dB (bei 1310 nm / 1550 nm)
Rückflussdämpfung	≥ 65 dB (bei 1310 nm / 1550 nm)
Übertragungsmedium	LWL

## Mechanische Eigenschaften

### Mechanische Daten

Art der Verschraubung	M20 x 1,5
Steckzyklen	≥ 500

## Kennwerte

Dämpfung	≤ 0,3 dB
----------	----------

## Umwelt- und Lebensdauerbedingungen

### Umgebungsbedingungen

Schutzart	IP20 (nach IEC 60529)
	IP20
Umgebungstemperatur (Betrieb)	-40 °C ... 85 °C
Umgebungstemperatur (Lagerung/Transport)	-40 °C ... 85 °C
Umgebungstemperatur (Montage)	0 °C ... 50 °C
Beständigkeit gegen UV-Strahlung	ja

# Spleißbox - FOC-FDX20-PP-E2D6-OSA-PT9



1019680

<https://www.phoenixcontact.com/de/produkte/1019680>

## Normen und Bestimmungen

Beständigkeit gegen UV-Strahlung	ja
Flammwidrigkeit	ja

## Montage

Montageart	Tragschienenmontage
Montagehinweis	Flexibles Umstecken des Tragschienenadapters möglich

# Spleißbox - FOC-FDX20-PP-E2D6-OSA-PT9

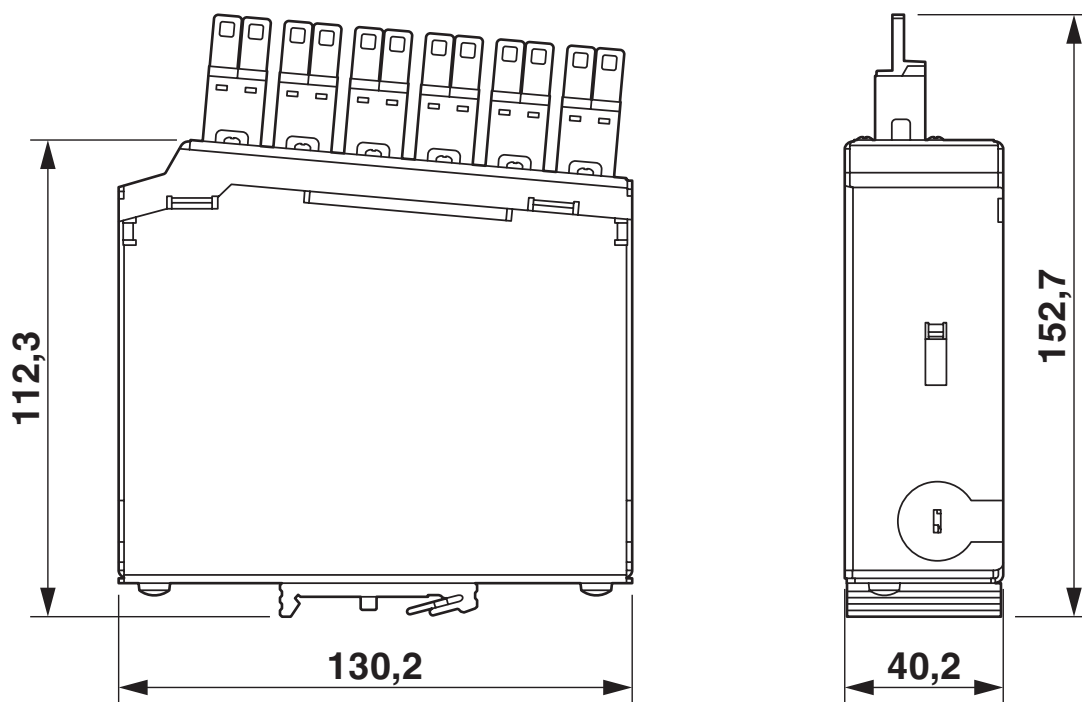
1019680

<https://www.phoenixcontact.com/de/produkte/1019680>



## Zeichnungen

Maßzeichnung



Tragschienen-Spleißbox 6x E2000<sup>®</sup>-Duplex OS2 APC, komplett spleißfertig montiert

# Spleißbox - FOC-FDX20-PP-E2D6-OSA-PT9



1019680

<https://www.phoenixcontact.com/de/produkte/1019680>

## Zulassungen



**EAC**

Zulassungs-ID: B.01687

1019680

<https://www.phoenixcontact.com/de/produkte/1019680>

## Klassifikationen

### ECLASS

ECLASS-9.0	19069290
ECLASS-10.0.1	19170113
ECLASS-11.0	19170113

### ETIM

ETIM 8.0	EC002699
----------	----------

### UNSPSC

UNSPSC 21.0	43223300
-------------	----------

# Spleißbox - FOC-FDX20-PP-E2D6-OSA-PT9



1019680

<https://www.phoenixcontact.com/de/produkte/1019680>

## Environmental Product Compliance

China RoHS	Zeitraum für bestimmungsgemäße Verwendung: unbegrenzt = EFUP-e Keine Gefahrstoffe über den Grenzwerten
------------	---

Phoenix Contact 2023 © - Alle Rechte vorbehalten  
<https://www.phoenixcontact.com>

PHOENIX CONTACT Deutschland GmbH  
Flachsmarktstraße 8  
D-32825 Blomberg  
+49 52 35/3-1 20 00  
[info@phoenixcontact.de](mailto:info@phoenixcontact.de)