



Alcoswitch | Alcoswitch FSMIJ

Interne TE-Nummer 3-2213819-3

Tactile Switches, Rectangular Actuator Style, Off (On), Brass, Silver,
50 mA, Single Pole - Single Throw Configuration (Pole-Throw),
Alcoswitch FSMIJ

[Auf TE.com ansehen>](#)

Relais, Schütze und Schalter > Schalter > Tastschalter



Ausführung des Aktuators: **Rechteckig**

Betriebsfunktion: **Aus (Ein)**

Kontaktmaterial: **Messing**

Beschichtungsmaterial des Schalterkontakts: **Silber**

Staubdicht: **Nein**

Eigenschaften

Produktmerkmale

Beleuchtet	Mit
Ausführung des Aktuators	Rechteckig
Staubdicht	Nein

Konfigurationsmerkmale

Betriebsfunktion	Aus (Ein)
Konfiguration (Polstellung)	Einpolig – Einzelstellung
Anzahl der Aktuator	1

Sonstige Eigenschaften

Farbe des Aktuators	Braun
---------------------	-------

Kontaktmerkmale

Kontaktmaterial	Messing
Beschichtungsmaterial des Schalterkontakts	Silber
Tastschalter-Kontakt-nennstrom	50 mA

Montage und Anschlusstechnik

Tastschalter-Befestigungstyp	Oberflächenmontage
Tastschalter-Montagewinkel	Vertikal

Gehäusemerkmale

Abgedichteter Prozess	Nein
-----------------------	------

Produkt-Compliance

Bitte besuchen Sie die Produktseite auf [TE.com](https://www.te.com) um Informationen über Produktkonformität zu erhalten.>

EU RoHS Richtlinie 2011/65/EU	Konform
EU ELV Richtlinie 2000/53/EG	Konform
China RoHS 2 Richtlinie MIIT Order No 32, 2016	Keine eingeschränkten Materialien oberhalb der Grenzwerte
EU REACH Verordnung (EG) No. 1907/2006	Aktuelle ECHA Kandidatenliste: JAN 2023 (233) Kandidatenliste deklariert bezüglich: JUL 2019 (201) Enthält keine SVHC
Halogengehalt	Noch nicht auf den Halogengehalt überprüft
Lötfähigkeit	Reflow-Löten tauglich bis 260 °C

Produktkonformitäts-Disclaimer

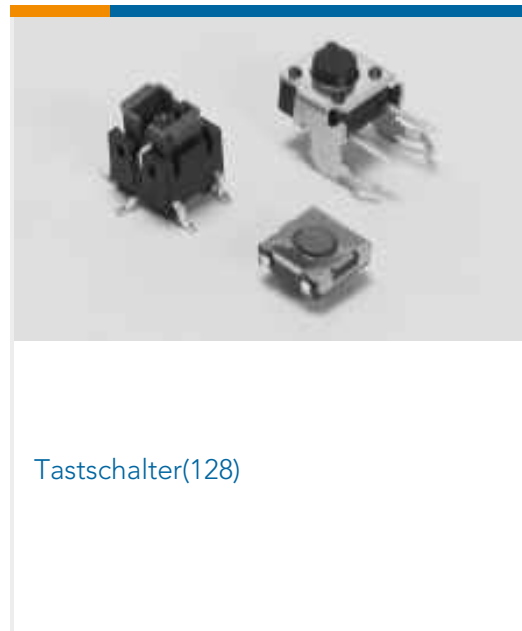
Diese Informationen beruhen auf angemessenen Erkundigungen bei unseren Lieferanten und entsprechen unserem derzeitigen Wissensstand auf Grundlage der Angaben der Lieferanten. Diese Informationen können Änderungen erfahren. Die von TE als EU RoHS-konform ermittelten Teile weisen einen maximalen Gewichtsanteil von 0,1 % Blei, Chrom VI, Quecksilber, PBB, PBDE, DBP, BBP, DEHP und DIBP sowie 0,01 % Kadmium im homogenen Werkstoff auf oder sind gemäß der Anhänge zur Richtlinie 2011/65/EU (RoHS2) von diesen Grenzwerten ausgenommen. Elektrische und elektronische Endprodukte erhalten gemäß der Richtlinie 2011/65/EU eine CE-Kennzeichnung. Die Komponenten sind möglicherweise nicht CE-gekennzeichnet. Zusätzliche weisen die von TE als EU ELV-konform ermittelten Teile einen maximalen Gewichtsanteil von 0,1 % Blei, Chrom VI und Quecksilber sowie 0,01 % Kadmium im homogenen Werkstoff auf oder sind gemäß der Anhänge zur Richtlinie 2000/53/EG (ELV) von diesen Grenzwerten ausgenommen. Hinsichtlich der REACH Verordnung beruhen die Angaben von TE bezüglich der besonders besorgniserregenden Substanzen (Substances of Very High Concern, SvHC) auf den ‚Leitlinien zu den Anforderungen für Stoffe in Erzeugnissen‘, wie sie auf der Webseite der Europäischen Chemikalienagentur (ECHA) unter folgender URL publiziert sind: <https://echa.europa.eu/guidance-documents/guidance-on-reach>

Kompatible Teile

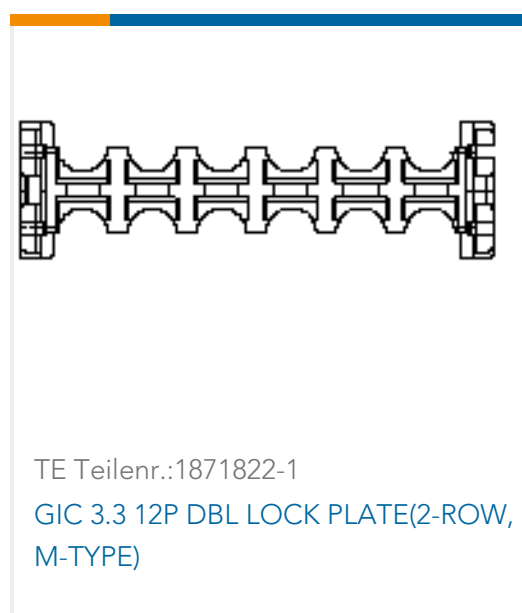
 <p>TE Teilnr.: 2-2213819-9 6X6 ILL TACT SMT 160GF HI SOFT ORANGE</p>	 <p>TE Teilnr.: 4-2213819-5 6X6 ILL TACT SMT 260GF HI SOFT ORANGE</p>	 <p>TE Teilnr.: 5-2213819-3 6X6 ILL TACT SMT 520GF LI SOFT ORANGE</p>	 <p>TE Teilnr.: 2-2213819-3 6X6 ILL TACT SMT 160GF LI RED</p>
--	--	--	--



Auch serienmäßig | Alcoswitch FSMIJ



Kunden kauften auch diese Produkte



Dokumente

Produktzeichnungen

[6X6 ILL TACT SMT 260GF LI BLUE](#)

Englisch

CAD-Dateien

[3D PDF](#)

3D

Kundenmodell

[ENG_CVM_CVM_3-2213819-3_B.2d_dxf.zip](#)

Englisch

Kundenmodell

[ENG_CVM_CVM_3-2213819-3_B.3d_igs.zip](#)

Englisch

Kundenmodell

[ENG_CVM_CVM_3-2213819-3_B.3d_stp.zip](#)

Englisch

Indem Sie die CAD-Datei herunterladen stimmen Sie den [allgemeinen Verkaufsbedingungen](#) zu.

Datenblätter/ Katalogseiten

[SWITCHES_CORE_PROGRAM_CATALOG](#)

Englisch