

Bezeichnung

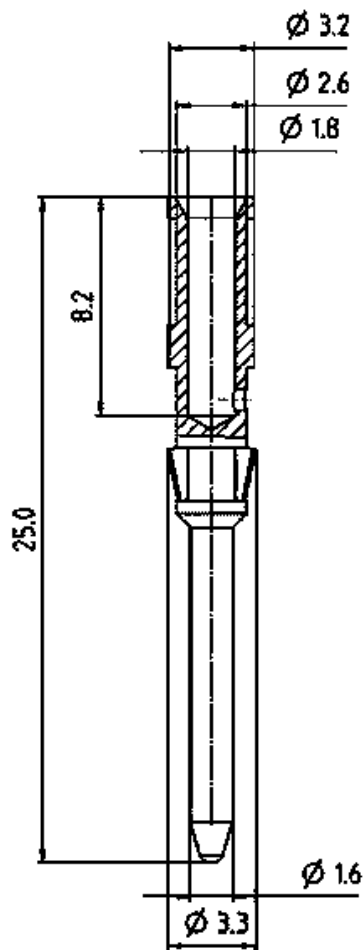
Produktgruppe  
Bestellnummer

Serie 692/693/696  
61 0894 139

Abbildung



Maßzeichnung



Technische Daten

Allgemeine Kennwerte

Bestellnummer

61 0894 139

Ausführung

Kontaktstift

Anschlussquerschnitt

1,50 mm<sup>2</sup>

Verpackungsart

Beutel (100 Stk.)

Gewicht (gr)

0.64

Zolltarifnummer

85369095

Bezeichnung

Produktgruppe  
Bestellnummer

**Serie 692/693/696**  
**61 0894 139**

## Werkstoffe

Material Kontakt	CuZn (Messing)
Kontaktoberfläche	Ag (Silber)
REACH SVHC	CAS 7439-92-1 (Lead)
SCIP Nummer	SCIP-number not available

## Klassifikationen

eCl@ss 11.1	27-46-04-03
-------------	-------------