

9-1394050-1 ✓ AKTIV

AMP | LEAVYSEAL

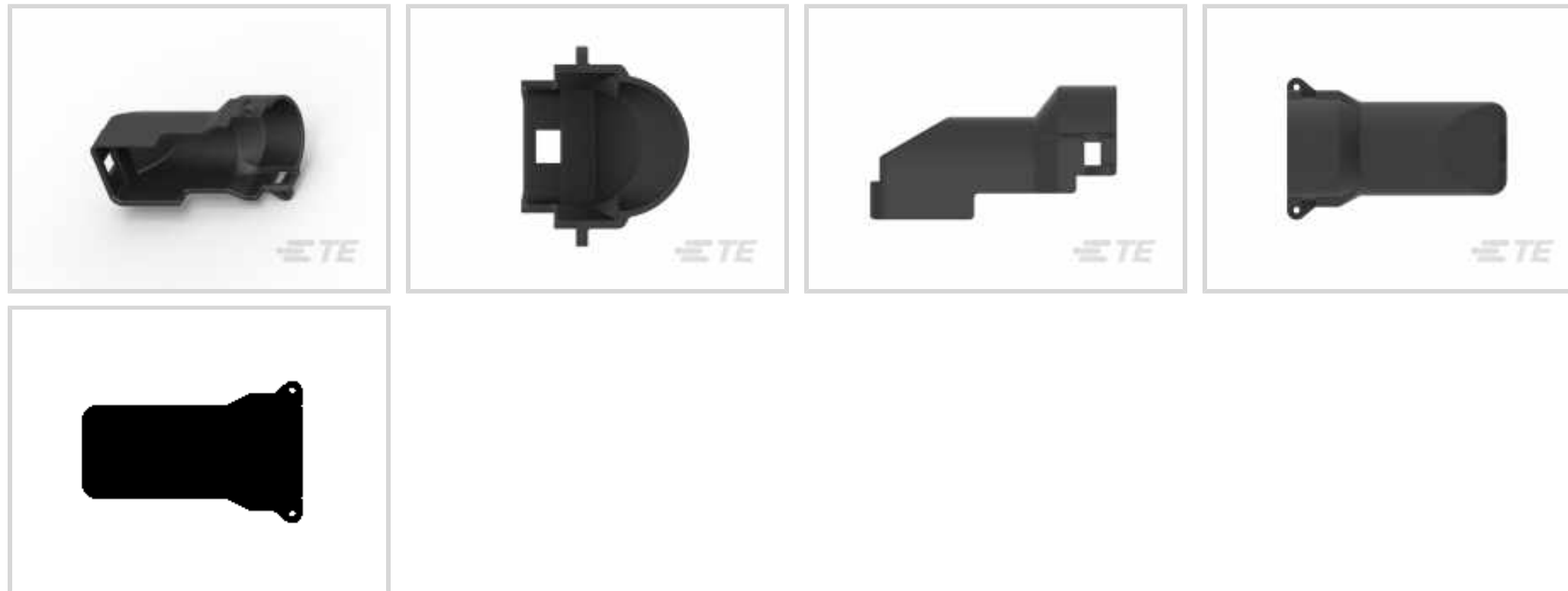
Interne TE-Nummer 9-1394050-1

Automotive Connector Caps & Covers, Cover - Cable Exit, Black,
PA GF, 21 Position, -40 – 248 °F [-40 – 120 °C], LEAVYSEAL

[Auf TE.com ansehen>](#)



Steckverbinder > Automobil-Steckverbinder > Zubehör > Kappen und Abdeckungen für Kfz > LEAVYSEAL Abdeckkappen



Schutz-Zugentlastungszubehörtyp: **Abdeckung – Kabelausgang**

Zugentlastung: **Mit**

Primäre Produktfarbe: **Schwarz**

Primärproduktmaterial: **PA GF**

Anzahl von Positionen: **21**

[Alle LEAVYSEAL Abdeckkappen \(13\)](#)

Eigenschaften

Produktmerkmale

Schutz-Zugentlastungszubehörtyp	Abdeckung – Kabelausgang
---------------------------------	--------------------------

Konfigurationsmerkmale

Anzahl von Positionen	21
-----------------------	----

Sonstige Eigenschaften

Primäre Produktfarbe	Schwarz
----------------------	---------

Primärproduktmaterial	PA GF
-----------------------	-------

Montage und Anschlusstechnik

Zugentlastung	Mit
---------------	-----

Abmessungen

Kompatibler Kabelbündel-Durchmesserbereich	21 mm [.827 in]
--	-----------------

Verwendungsbedingungen

Kompatibel mit der Steckverbinderausführung	Buchsengehäuse
---	----------------

Betriebstemperatur (max)	70 °C, 75 °C, 80 °C, 85 °C, 90 °C, 100 °C, 105 °C, 110 °C, 120 °C[158 °F][167 °F][176 ° F][185 °F][194 °F][212 °F][221 °F][230 °F][248 °F]
Betriebstemperaturbereich	-40 – 120 °C[-40 – 248 °F]

Industriestandards

UL-Brandschutzklasse	UL 94HB
----------------------	---------

Verpackungsmerkmale

Verpackungsmenge	1000
Verpackungsmethode	Box

Weitere

Wartbar	Ja
---------	----

Produkt-Compliance

Bitte besuchen Sie die [Produktseite auf TE.com](#) um Informationen über Produktkonformität zu erhalten.>

EU RoHS Richtlinie 2011/65/EU	Konform
EU ELV Richtlinie 2000/53/EG	Konform
China RoHS 2 Richtlinie MIIT Order No 32, 2016	Keine eingeschränkten Materialien oberhalb der Grenzwerte
EU REACH Verordnung (EG) No. 1907/2006	Aktuelle ECHA Kandidatenliste: JUNI 2022 (224) Kandidatenliste deklariert bezüglich: JUNI 2022 (224) Enthält keine SVHC
Halogengehalt	Niedriger Halogengehalt – Br, Cl, F, I < 900 ppm im homogenen Material. Außerdem BFR/CFR/PVC-frei.
Lötfähigkeit	Für Lötfähigkeit nicht zutreffend

Produktkonformitäts-Disclaimer

Diese Informationen beruhen auf angemessenen Erkundigungen bei unseren Lieferanten und entsprechen unserem derzeitigen Wissensstand auf Grundlage der Angaben der Lieferanten. Diese Informationen können Änderungen erfahren. Die von TE als EU RoHS-konform ermittelten Teile weisen einen maximalen Gewichtsanteil von 0,1 % Blei, Chrom VI, Quecksilber, PBB, PBDE, DBP, BBP, DEHP und DIBP sowie 0,01 % Kadmium im homogenen Werkstoff auf oder sind gemäß der Anhänge zur Richtlinie 2011/65/EU (RoHS2) von diesen Grenzwerten ausgenommen. Elektrische und elektronische Endprodukte erhalten gemäß der Richtlinie 2011/65/EU eine CE-Kennzeichnung. Die Komponenten sind möglicherweise nicht CE-gekennzeichnet. Zusätzliche weisen die von TE als EU ELV-konform ermittelten Teile einen maximalen Gewichtsanteil von 0,1 % Blei, Chrom VI und Quecksilber sowie 0,01 % Kadmium im homogenen Werkstoff auf oder sind gemäß der Anhänge zur Richtlinie 2000/53/EG (ELV) von diesen Grenzwerten ausgenommen. Hinsichtlich der REACH Verordnung beruhen die Angaben von TE bezüglich der besonders besorgniserregenden Substanzen (Substances of Very High Concern, SvHC) auf den ‚Leitlinien zu den Anforderungen für Stoffe in Erzeugnissen‘, wie sie auf der Webseite der Europäischen Chemikalienagentur (ECHA) unter folgender URL publiziert sind: <https://echa.europa.eu/guidance-documents/guidance-on-reach>

Kompatible Teile



TE Teilnr.: CAT-L489-CH8172
LEAVYSEAL GEHÄUSE

Auch serienmäßig | LEAVYSEAL



Einsetz- und Entriegelungswerkzeuge
(5)



Gehäuse für Kraftfahrzeuge(64)



Kappen und Abdeckungen für Kfz(16)



Leiterplattenstiftleisten und -buchsen
(13)

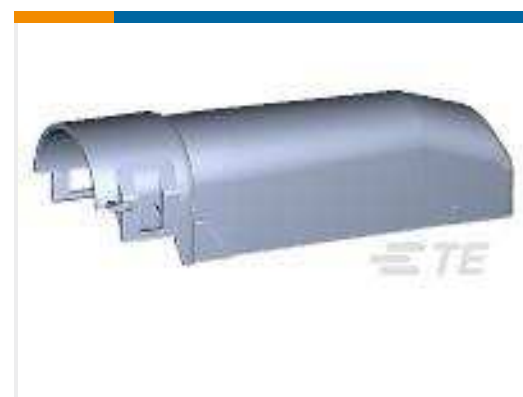


Weiteres Kfz-Zubehör(15)

Kunden kauften auch diese Produkte



TE Teilnr.:5-2297790-1
2POS,HPF 1.2,REC HSG,ASSY,SLD



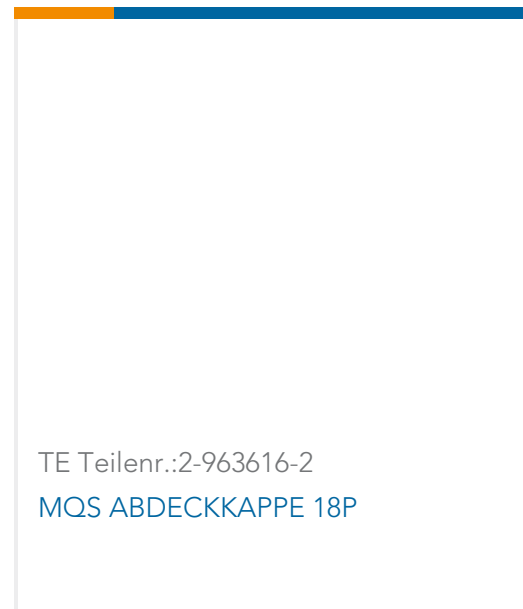
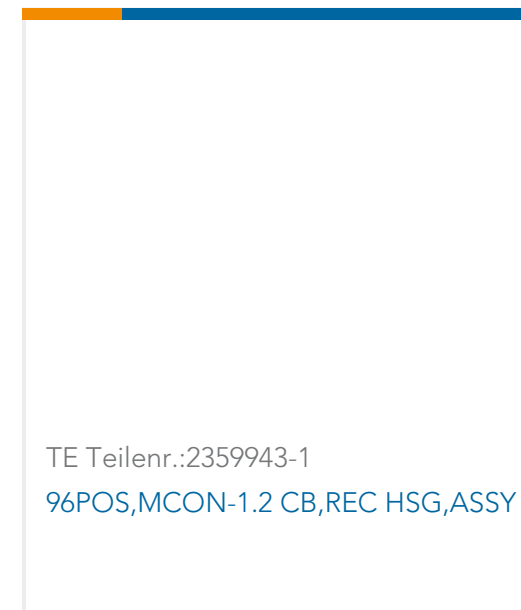
TE Teilnr.:1703997-1
COVER,90,DEGREE



TE Teilnr.:2-1534127-1
AMP MCP 2.8 SOCKET HSG.,21POS.
ASSY



TE Teilnr.:2-130130-1
SOLIS R 16-14 M6 TAPE



Dokumente

Produktzeichnungen

COVER F.21P REC-HSG

Englisch

CAD-Dateien

3D PDF

3D

Kundenmodell

[ENG_CVM_CVM_9-1394050-1_B.2d_dxf.zip](#)

Englisch

Kundenmodell

[ENG_CVM_CVM_9-1394050-1_B.3d_igs.zip](#)

Englisch

Kundenmodell

[ENG_CVM_CVM_9-1394050-1_B.3d_stp.zip](#)

Englisch

Indem Sie die CAD-Datei herunterladen stimmen Sie den [allgemeinen Verkaufsbedingungen](#) zu.

Datenblätter/ Katalogseiten

ICT Terminals and Connectors Catalogue

Englisch

CONNECTOR SELECTOR

Englisch

Produktspezifikationen

Anwendungsspezifikation

Deutsch

9-1394050-1

Automotive Connector Caps & Covers, Cover - Cable Exit, Black, PA GF, 21 Position,
-40 – 248 °F [-40 – 120 °C], LEAVYSEAL

