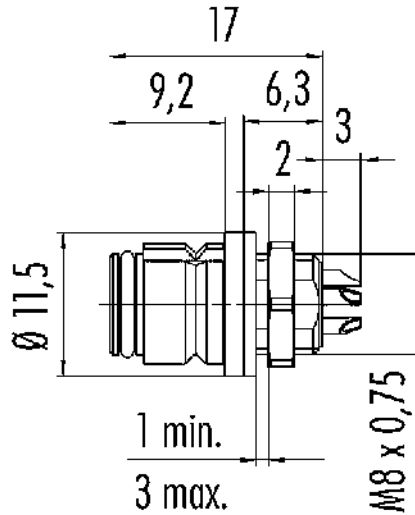


Bezeichnung	Snap-In IP67 Flanschdose, Polzahl: 5, ungeschirmt, löten, IP67
Produktgruppe	Snap-In IP67 Serie 620
Bestellnummer	99 9216 060 05

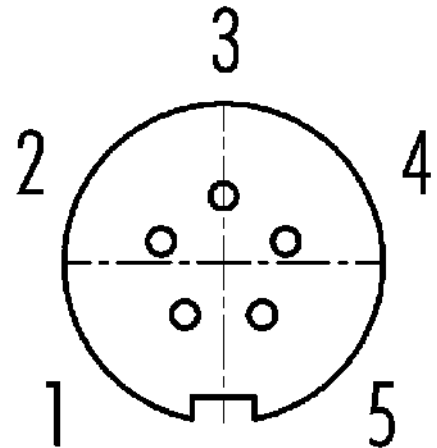
Abbildung



Maßzeichnung



Polbild (Steckseite)



Die Einzelteildarstellung und Montageanleitung finden Sie auf der nachfolgenden Seite.

Technische Daten

Allgemeine Kennwerte

Bestellnummer	99 9216 060 05
Steckverbinder-Bauform	Flanschdose
Ausführung	Steckverbinder Buchse gerade
Steckverbinder Verriegelung	snap-in (schnapp)
Anschlussart	löten
Schutzart	IP67
Anschlussquerschnitt	max. 0,25 mm ² / AWG 24
Grenztemperatur von / bis	-25 °C / 85 °C
Mechanische Lebensdauer	> 500 Steckzyklen
Gewicht (gr)	2.67
Zolltarifnummer	85369010

Elektrische Kennwerte

Bemessungsspannung	63 V
Bemessungs-Stoßspannung	800 V
Bemessungsstrom (40°C)	2,0 A
Isolationswiderstand	≥ 10 ¹⁰ Ω
Verschmutzungsgrad	2
Überspannungskategorie	II
Isolierstoffgruppe	II
EMV-Tauglichkeit	ungeschirmt

Produktdatenblatt

Subminiatur Steckverbinder



Bezeichnung	Snap-In IP67 Flanschdose, Polzahl: 5, ungeschirmt, löten, IP67
-	-
Produktgruppe	Snap-In IP67 Serie 620
Bestellnummer	99 9216 060 05

Werkstoffe

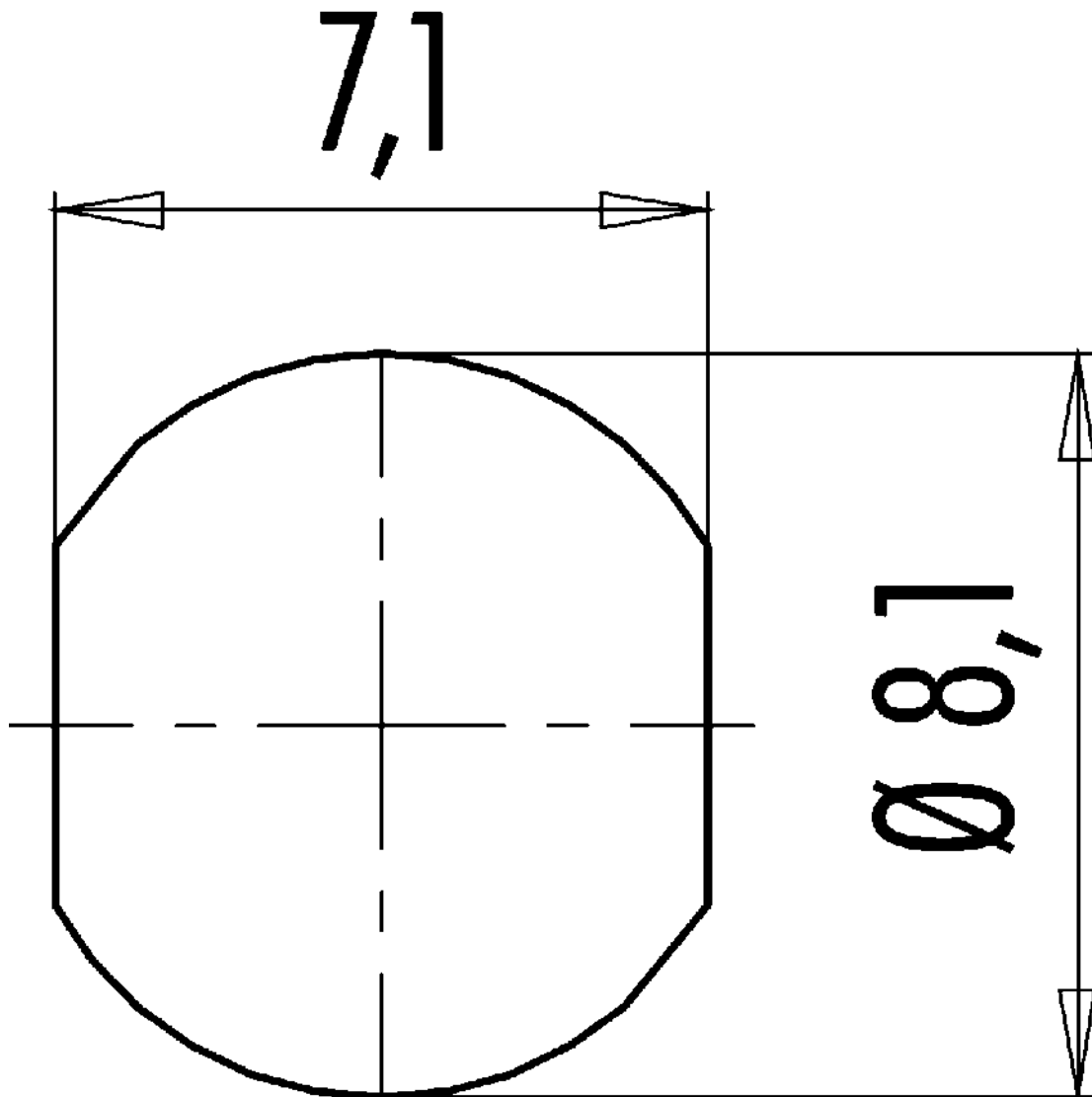
Material Gehäuse	PA
Material Kontaktkörper	PA (UL94 HB) blau
Material Kontakt	CuSn (Bronze)
Kontaktoberfläche	Au (Gold)
REACH SVHC	CAS 7439-92-1 (Lead)
SCIP Nummer	afb862e5-1651-4502-a7f0-b6e939ba0211

Klassifikationen

eCl@ss 11.1	27-44-01-02
ETIM 9.0	EC002635

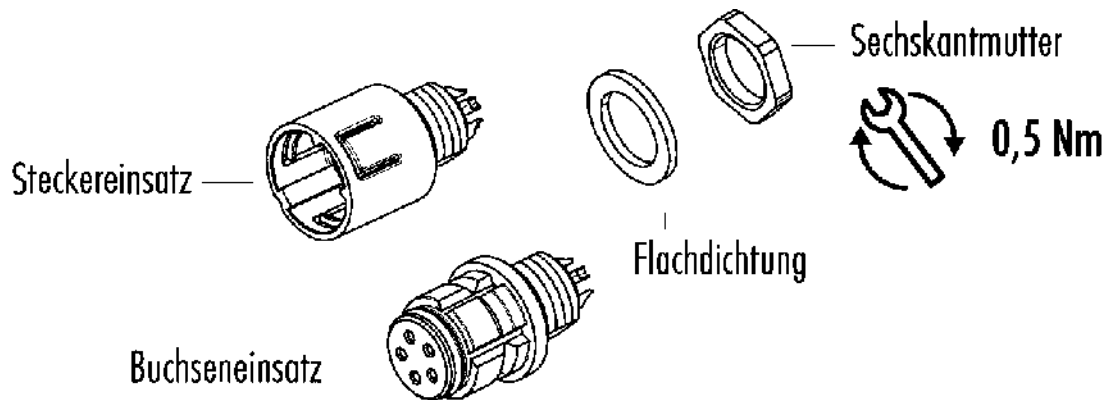
Bezeichnung	Snap-In IP67 Flanschdose, Polzahl: 5, ungeschirmt, löten, IP67
Produktgruppe	Snap-In IP67 Serie 620
Bestellnummer	99 9216 060 05

Montageanleitung / Montageausschnitt



Bezeichnung	Snap-In IP67 Flanschdose, Polzahl: 5, ungeschirmt, löten, IP67
Produktgruppe	Snap-In IP67 Serie 620
Bestellnummer	99 9216 060 05

Einzelteildarstellung



Bezeichnung	Snap-In IP67 Flanschdose, Polzahl: 5, ungeschirmt, löten, IP67
-	-
Produktgruppe	Snap-In IP67 Serie 620
Bestellnummer	99 9216 060 05

Sicherheitshinweise / Montagehinweise

Der Steckverbinder darf nicht unter Last gesteckt oder getrennt werden. Eine Nichtbeachtung sowie unsachgemäße Verwendung kann Personenschäden zur Folge haben.

Die Steckverbinder sind für Einsatzbereiche im Anlagen-, Steuerungs- und Elektrogerätebau entwickelt worden. Die Überprüfung, ob die Steckverbinder auch in anderen Einsatzgebieten verwendet werden können, obliegt dem Anwender.

Zum Schutz gegen unbeabsichtigtes Öffnen des Steckverbinders, ist bei einem Einsatz in Stromkreisen mit berührungsgefährlichen Spannungen das Gewinde zwischen dem Gehäuse und dem Steckverbinderkopf mit einem geeigneten Cyanacrylatkleber zu sichern. Dies gilt nicht für Steckverbinder, die in SELV und PELV Stromkreisen nach IEC 61140 (EN 61140, VDE 0140-1) eingesetzt werden.

Steckverbinder, die in Stromkreisen mit berührungsgefährlichen Spannungen eingesetzt werden, dürfen nur von, oder unter Aufsicht von Personen, die eine elektrotechnische Ausbildung besitzen, unter Berücksichtigung der geltenden Bestimmungen und Normen montiert und benutzt werden.

Steckverbinder mit der Schutzart IP67 und IP68 sind nicht für die Verwendung unter Wasser geeignet. Beim Einsatz im Freien müssen die Steckverbinder gesondert gegen Korrosion geschützt werden. Weitere Infos zu den IP Schutzarten siehe im Bereich Downloadcenter „Technische Informationen“.