

Magnetisch kompensierte Drossel, 1-phasig, hohe Bauform



Siehe unten:
Zulassungen und Konformitäten

Beschreibung

- Stromkompensierte Drossel
- 1-Phasen Drossel
- THT-Anschlüsse
- Spule im Gehäuse vertikal positioniert

Anwendungen

- Dämpfung von Gleichtakt-Störungen
- Konzipiert für 230/400 VAC Anwendungen
- Choppverstärker
- Steuerung von Gleichstrom- oder Schrittmotoren
- Getaktete Schaltnetzteile

Weblinks

[PDF-Datenblatt](#), [HTML-Datenblatt](#), [Allgemeine Produktinformation](#), [Zulassungen](#), [Distributor-Stock-Check](#), [Detailanfrage zu Typ](#), [SPICE-Bibliothek](#)

Technische Daten

| | | | |
|--------------------|----------------------------|---------------------|--|
| Bemessungsspannung | bis zu 440VAC UL 250VAC | Testspannung | 1.8kV, 50Hz, 1 min, Windung zu Windung |
| Bemessungsstrom | 0.6 - 6.3A @ Tu 40 °C | Isolationsspannung | 2kV eff., Windung zu Umgebung |
| Nenninduktivität | 0.6 - 50mH, Tol. -30% +50% | Klimakategorie | 25/100/21 gemäss IEC 60068-1 |
| Betriebsfrequenz | 50 / 60Hz | Umgebungstemperatur | -25°C bis 100 °C |
| Anschluss technik | THT | | |
| Gewicht | 3 - 30g | | |
| Material | UL 94V-0 | | |
| Vergussmasse | UL 94V-0 | | |

Zulassungen und Konformitäten

Detaillierte Informationen zu Zulassungen, Normanforderungen, Verwendungshinweisen und Prüfdetails finden Sie in [Details über Zulassungen](#)

SCHURTER Produkte sind grundsätzlich für den Einsatz im industriellen Umfeld ausgelegt. Sie verfügen über Zulassungen unabhängiger Prüfstellen gemäss nationaler und internationaler Normen.

Produkte mit spezifischen Eigenschaften und Anforderungen wie sie etwa im Bereich Automotive nach IATF 16949, der Medizintechnik gemäss ISO 13485 oder in der Luft- und Raumfahrt gefordert werden, können ausschliesslich mit kundenspezifischen, individuellen Vereinbarungen durch SCHURTER angeboten werden.

Zulassungen

Durch das Zulassungszeichen bescheinigen die Prüfstellen die Einhaltung der sicherheitstechnischen Anforderungen, die an elektronische Produkte gestellt werden.

Zulassung Referenztyp: DFKH

| Zulassungslogo | Zertifikat | Zulassungsstelle | Beschreibung |
|----------------|--------------------------------|------------------|--------------------------|
| | UL Zulassungen | UL | UR Ausweisnummer: E72928 |

Anwendungsnormen

Anwendungsnormen, in welchen die Produkte entsprechend verwendet werden können

| Organisation | Design | Norm | Beschreibung |
|--------------|---------------------------------|----------------|---|
| | Geeignet für Anwendungen gemäss | IEC/UL 62368-1 | Einrichtungen für Audio/Video-, Informations- und Kommunikationstechnik - Teil 1: Sicherheitsanforderungen |

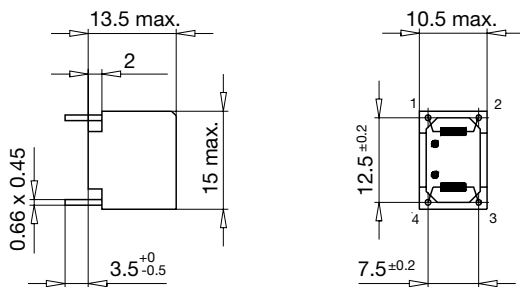
Konformitäten

Das Produkt ist konform mit folgenden Richtlinien

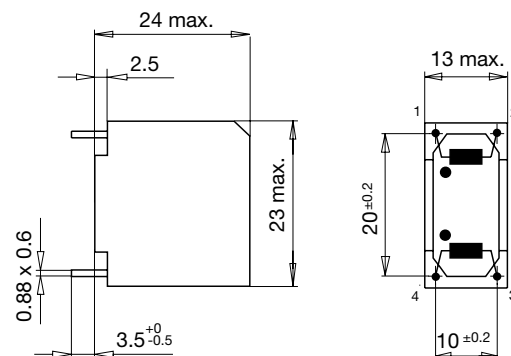
| Identifikation | Details | Aussteller | Beschreibung |
|--|--|-------------|--|
|  | CE-Konformitätserklärung | SCHURTER AG | Die CE-Kennzeichnung erklärt, dass das Produkt gemäss der EU-Vordnung 765/2008 den geltenden Anforderungen genügt, die in den Harmonisierungsrechtsvorschriften der Gemeinschaft über ihre Anbringung festgelegt sind. |
|  | UKCA-Konformitätserklärung | SCHURTER AG | Die UKCA-Kennzeichnung erklärt, dass das Produkt gemäss dem Britischen Amendment zur Verordnung (EC) 765/2008 den geltenden Anforderungen genügt. |
|  | RoHS | SCHURTER AG | Richtlinie RoHS 2011/65/EU, Ergänzung (EU) 2015/863 |
|  | China RoHS | SCHURTER AG | Das Gesetz SJ/T 11363-2006 (China RoHS) ist seit dem 1. März 2007 in Kraft. Ähnlich wie bei der EU-Richtlinie RoHS. |
|  | REACH | SCHURTER AG | Am 1. Juni 2007 trat die Verordnung (EG) Nr. 1907/2006 zur Registrierung, Bewertung, Zulassung und Beschränkung chemischer Stoffe 1 (kurz: "REACH") in Kraft. |

Abmessungen [mm]

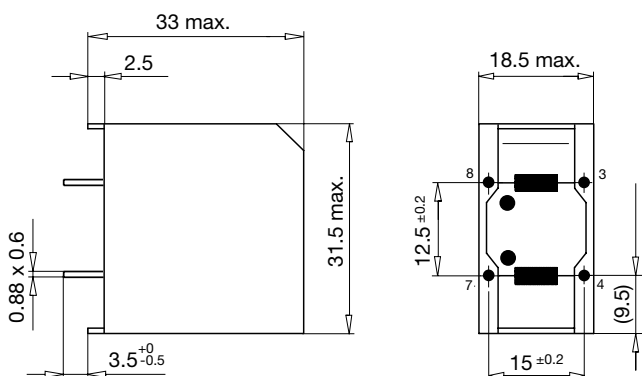
Gehäuse 50-2, 51-2, 52-2



Gehäuse 09-2

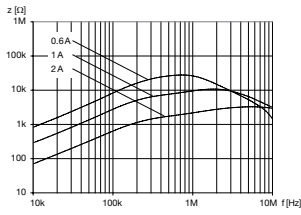


Gehäuse 19-2

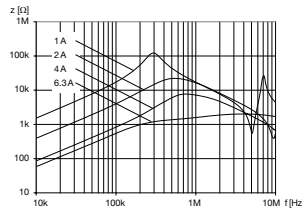


Impedanzkurven

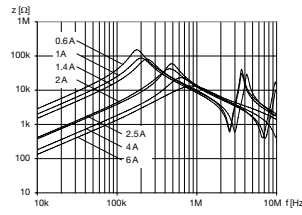
DFKH-14-xxxx



DFKH-22-xxxx



DFKH-31-xxxx



Alle Varianten

| I_n [A] | L_n [mH] | R_{cu} [mΩ] | Verlustleistung [W] | f_{RES} [MHz] | Gewicht [g] | Gehäuse | Verpackungseinheit [Stk.] | Bestellnummer |
|-----------|------------|---------------|---------------------|-----------------|-------------|---------|---------------------------|---------------|
| 0.6 | 11 | 600 | 0.5 | 0.5 | 3 g | 50-2 | 100 | DFKH-14-0001 |
| 0.6 | 50 | 1200 | 0.9 | 0.15 | 22 g | 19-2 | 70 | DFKH-31-0001 |
| 1 | 20 | 500 | 1 | 0.25 | 10 g | 09-2 | 50 | DFKH-22-0002 |
| 1 | 33 | 700 | 1.4 | 0.25 | 30 g | 19-2 | 70 | DFKH-31-0002 |
| 1 | 4 | 250 | 0.5 | 1.2 | 3 g | 51-2 | 100 | DFKH-14-0002 |
| 1.4 | 27 | 470 | 1.8 | 0.3 | 30 g | 19-2 | 70 | DFKH-31-0003 |
| 2 | 1 | 65 | 0.5 | 2.5 | 3 g | 52-2 | 100 | DFKH-14-0003 |
| 2 | 6 | 150 | 1.3 | 0.6 | 10 g | 09-2 | 50 | DFKH-22-0003 |
| 2 | 6.8 | 150 | 1.2 | 0.5 | 30 g | 19-2 | 70 | DFKH-31-0005 |
| 2.5 | 5.6 | 110 | - | - | 30 g | 19-2 | 70 | DFKH-31-0006 |
| 4 | 1.5 | 36 | 1.2 | 1.5 | 10 g | 09-2 | 50 | DFKH-22-0004 |
| 4 | 3.3 | 58 | 1.8 | 0.8 | 30 g | 19-2 | 70 | DFKH-31-0007 |
| 6 | 2 | 24 | 1.8 | 1.2 | 30 g | 19-2 | 70 | DFKH-31-0008 |
| 6.3 | 0.6 | 15 | 1.4 | 2.5 | 10 g | 09-2 | 50 | DFKH-22-0005 |

■ Oft verkauft.

Sie können die Verfügbarkeit all unserer Produkte in Echtzeit prüfen: <https://www.schurter.com/de/Stock-Check/Produktverfuegbarkeit-SCHURTER>