

1734510-1 ✓ AKTIV

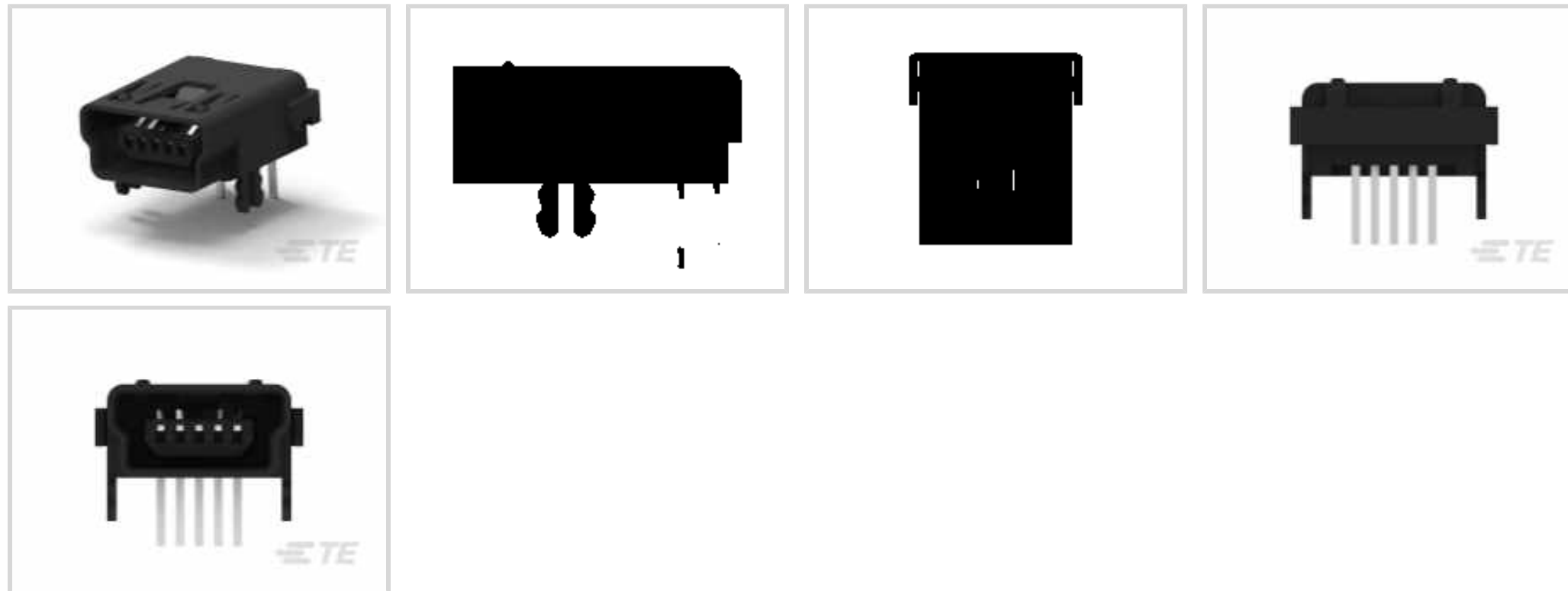
Interne TE-Nummer 1734510-1

USB Connectors, B, 2.0, Mini Profile, Receptacle, 1 Port, Top, Tray,  
Flush, Through Hole - Solder, Straight Leg PCB Mount Retention  
Type

[Auf TE.com ansehen>](#)



Steckverbinder > Audio- und Videosteckverbinder > USB-Steckverbinder



USB-Steckverbindertyp: **B**

USB-Version: **2.0**

Profil des Steckverbinders: **Mini**

Steckverbinder- und Gehäusety: **Buchse**

Anzahl der Anschlüsse: **1**

## Eigenschaften

### Produktmerkmale

Integrierter Rasthaken	Ohne
USB-Steckverbindertyp	B
USB-Version	2.0
Steckverbinder- und Gehäusety	Buchse
Steckverbindersystem	Kabel-an-Leiterplatte
Anschluss von Steckverbinder & Kontakt an	Leiterplatte
Produkttyp	Steckverbinder

### Konfigurationsmerkmale

Anzahl der Anschlüsse	1
Anzahl von Positionen	5

### Sonstige Eigenschaften

Ausgleich	0 mm
Oberfläche der Außengehäusebeschichtung	Matt
Profil des Steckverbinders	Mini

Material der Außengehäusebeschichtung	Zinn über Nickel
---------------------------------------	------------------

#### Kontaktmerkmale

Kontakt-nennstrom (max.)	1 A
Beschichtungsmaterial des Steckbereichs des Kontakts	Hauchvergoldet über Palladium-Nickel
Beschichtungsdicke des Steckbereichs des Kontakts	.76 µm[29.92 µin]

#### Klemmenmerkmale

Verbindungsmethode für Leiterplatte	Durchsteckmontage - Lötten
-------------------------------------	----------------------------

#### Montage und Anschlusstechnik

Verriegelungselement	Mit
Fixierstifte	Ohne
Leiterplattenmontageposition	Oben
PCB-Steckverbindersetzen	Fluchtrecht
Art der Leiterplattenmontage	Gerades Bein
Art der Steckverbinder-montage	Leiterplattenmontage

#### Gehäusemerkmale

Gehäuseausrichtung	Rechter Winkel
Raster	.8 mm[.031 in]
Gehäusematerial	PBT
Gehäusefarbe	Schwarz

#### Abmessungen

Restlänge	2.85 mm[.113 in]
Leiterplattendicke (empfohlen)	1.6 mm[.063 in]

#### Verwendungsbedingungen

Löttemperatur (max.)	240 °C[464 °F]
Steckzyklen (max.)	5000
Betriebstemperaturbereich	-40 – 85 °C, -40 – 85 °C[-40 – 185 °F][–40 – 185 °F]

#### Betrieb/Anwendung

Halogenfrei	Nein
Stromkreis Anwendung	Strom und Signale

#### Industriestandards

Testkennzeichnung (TID)	60001201
-------------------------	----------

Grad der Feuchtigkeitsempfindlichkeit	1
Industriestandard	USB 2.0
UL-Brandschutzklasse	UL 94V-0

### Verpackungsmerkmale

Verpackungsmethode	Tray
Verpackungsmenge	95

### Produkt-Compliance

Bitte besuchen Sie die Produktseite auf [TE.com](https://www.te.com) um Informationen über Produktkonformität zu erhalten.>

EU RoHS Richtlinie 2011/65/EU	Konform
EU ELV Richtlinie 2000/53/EG	Konform
China RoHS 2 Richtlinie MIIT Order No 32, 2016	Keine eingeschränkten Materialien oberhalb der Grenzwerte
EU REACH Verordnung (EG) No. 1907/2006	Aktuelle ECHA Kandidatenliste: JUN 2020 (209) Kandidatenliste deklariert bezüglich: JAN 2020 (205) Enthält keine SVHC
Halogengehalt	Kein niedriger Halogengehalt – enthält Br oder Cl > 900 ppm.
Lötfähigkeit	Wellenlötfähig bis 240 °C

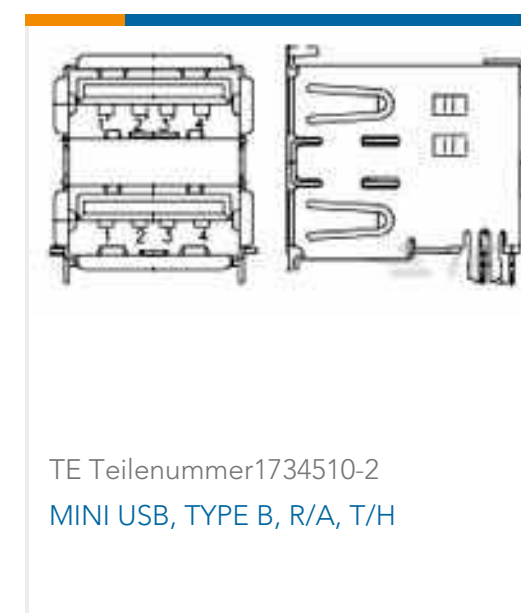
#### Produktkonformitäts-Disclaimer

Diese Informationen beruhen auf angemessenen Erkundigungen bei unseren Lieferanten und entsprechen unserem derzeitigen Wissensstand auf Grundlage der Angaben der Lieferanten. Diese Informationen können Änderungen erfahren. Die von TE als EU RoHS-konform ermittelten Teile weisen einen maximalen Gewichtsanteil von 0,1 % Blei, Chrom VI, Quecksilber, PBB, PBDE, DBP, BBP, DEHP und DIBP sowie 0,01 % Kadmium im homogenen Werkstoff auf oder sind gemäß der Anhänge zur Richtlinie 2011/65/EU (RoHS2) von diesen Grenzwerten ausgenommen. Elektrische und elektronische Endprodukte erhalten gemäß der Richtlinie 2011/65/EU eine CE-Kennzeichnung. Die Komponenten sind möglicherweise nicht CE-gekennzeichnet. Zusätzliche weisen die von TE als EU ELV-konform ermittelten Teile einen maximalen Gewichtsanteil von 0,1 % Blei, Chrom VI und Quecksilber sowie 0,01 % Kadmium im homogenen Werkstoff auf oder sind gemäß der Anhänge zur Richtlinie 2000/53/EG (ELV) von diesen Grenzwerten ausgenommen. Hinsichtlich der REACH Verordnung beruhen die Angaben von TE bezüglich der besonders besorgniserregenden Substanzen (Substances of Very High Concern, SvHC) auf den ‚Leitlinien zu den Anforderungen für Stoffe in Erzeugnissen‘, wie sie auf der Webseite der Europäischen Chemikalienagentur (ECHA) unter folgender URL publiziert sind: <https://echa.europa.eu/guidance-documents/guidance-on-reach>

### Kompatible Teile



## Kunden kauften auch diese Produkte



## Dokumente

### Produktzeichnungen

#### MINI USB, TYPE B, R/A, T/H

Englisch

### CAD-Dateien

#### 3D PDF

3D

#### Kundenmodell

[ENG\\_CVM\\_CVM\\_1734510-1\\_C.2d\\_dxf.zip](#)

Englisch

#### Kundenmodell

[ENG\\_CVM\\_CVM\\_1734510-1\\_C.3d\\_igs.zip](#)

Englisch

#### Kundenmodell

[ENG\\_CVM\\_CVM\\_1734510-1\\_C.3d\\_stp.zip](#)

Englisch

Indem Sie die CAD-Datei herunterladen stimmen Sie den [allgemeinen Verkaufsbedingungen](#) zu.



## Produktspezifikationen

### Produktspezifikation

Englisch

---

## Umweltverträglichkeit von Produkten

### TE-Materialdeklaration

Englisch