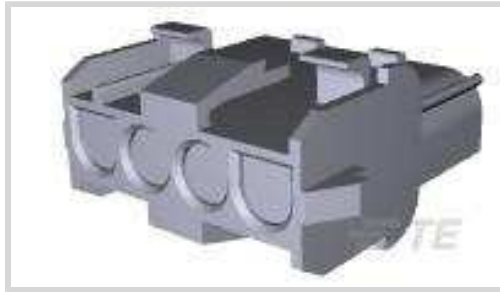


Steckverbinder > Stromversorgungs-Steckverbinder > Rechteckig Stromversorgung > Rechteckige Leistungssteckverbinder



Rechteckiger Leistungssteckverbindertyp: **Gehäuse**

Steckverbinder- und Gehäusertyp: **Buchse**

Steckverbindersystem: **Draht-an-Draht, Draht-an-Schalttafel**

Anzahl von Positionen: **4**

Raster: **6.35 mm [.25 in]**

Eigenschaften

Produktmerkmale

Rechteckiger Leistungssteckverbindertyp	Gehäuse
Steckverbinder- und Gehäusertyp	Buchse
Steckverbindersystem	Draht-an-Draht, Draht-an-Schalttafel
Abdichtbar	Nein
Anschluss von Steckverbinder & Kontakt an	Leitungen und Kabel

Konfigurationsmerkmale

Anzahl von Positionen	4
Anzahl der Leistungspole	0
Anzahl der Signalpositionen	0
Zeilenanzahl	1

Elektrische Kennwerte

Operating Voltage	600 VAC
-------------------	---------

Kontaktmerkmale

Kontaktaufbau	Verbindungsmuffe
Mehrfachkontakttypen	Ohne
Kontaktfestsit im Gehäuse	Ohne
Kontakttyp	Stift

Klemmenmerkmale

Anschlussmethode für Leitungen und Kabel	Crimpverbindung
--	-----------------

Montage und Anschlusstechnik

Panelmontagevorrichtung	Mit
Art der Panelmontagevorrichtung	Klinken
Art der Steckverbindermontage	Leiterplatten-Befestigung

Gehäusemerkmale

Raster	6.35 mm [.25 in]
Gehäusefarbe	Naturbelassen
Gehäusematerial	PA 6.6

Abmessungen

Schalttafeldicke	.76 – 2.29 mm [.03 – .09 in]
------------------	------------------------------

Verwendungsbedingungen

Betriebstemperaturbereich	-55 – 125 °C [-67 – 257 °F]
---------------------------	-----------------------------

Betrieb/Anwendung

Satzintegrationsfunktion	Ohne
Stromkreis Anwendung	Strom und Signale

Industriestandards

CSA-Einstufung	Zertifiziert
UL-Brandschutzklasse	UL 94V-0
Bezugswert des Glühdrahts	Glühdrahttest bei 750 °C (ohne Flamme)
Behörden-/Normnummer	E28476
Behörde/Norm	CSA, UL
UL-Grad	Zulassung
CSA File Number	LR7189
VDE-geprüft	Ja

Verpackungsmerkmale

Verpackungsmethode	Bag
Verpackungsmenge	2000

Weitere

Zur Verwendung mit	Universal MATE-N-LOK-Stecker
--------------------	------------------------------

Produkt-Compliance

Bitte besuchen Sie die Produktseite auf [TE.com](https://www.te.com) um Informationen über Produktkonformität zu erhalten.>

EU RoHS Richtlinie 2011/65/EU	Konform
EU ELV Richtlinie 2000/53/EG	Konform
China RoHS 2 Richtlinie MIIT Order No 32, 2016	Keine eingeschränkten Materialien oberhalb der Grenzwerte
EU REACH Verordnung (EG) No. 1907/2006	Aktuelle ECHA Kandidatenliste: JAN 2020 (205) Kandidatenliste deklariert bezüglich: JUL 2019 (201) Enthält keine SVHC
EU REACH Verordnung (EG) No. 1907/2006	Aktuelle ECHA Kandidatenliste: JAN 2020 (205) Kandidatenliste deklariert bezüglich: JUL 2019 (201)
Halogengehalt	Kein niedriger Halogengehalt – enthält Br oder Cl > 900 ppm.
Lötfähigkeit	Nicht auf Lötfähigkeit überprüft

Produktkonformitäts-Disclaimer

Diese Informationen beruhen auf angemessenen Erkundigungen bei unseren Lieferanten und entsprechen unserem derzeitigen Wissensstand auf Grundlage der Angaben der Lieferanten. Diese Informationen können Änderungen erfahren. Die von TE als EU RoHS-konform ermittelten Teile weisen einen maximalen Gewichtsanteil von 0,1 % Blei, Chrom VI, Quecksilber, PBB, PBDE, DBP, BBP, DEHP und DIBP sowie 0,01 % Kadmium im homogenen Werkstoff auf oder sind gemäß der Anhänge zur Richtlinie 2011/65/EU (RoHS2) von diesen Grenzwerten ausgenommen. Elektrische und elektronische Endprodukte erhalten gemäß der Richtlinie 2011/65/EU eine CE-Kennzeichnung. Die Komponenten sind möglicherweise nicht CE-gekennzeichnet. Zusätzliche weisen die von TE als EU ELV-konform ermittelten Teile einen maximalen Gewichtsanteil von 0,1 % Blei, Chrom VI und Quecksilber sowie 0,01 % Kadmium im homogenen Werkstoff auf oder sind gemäß der Anhänge zur Richtlinie 2000/53/EG (ELV) von diesen Grenzwerten ausgenommen. Bezüglich der REACH Bestimmungen beruht die TE-Information über SVHC in den Artikeln für diese Teilenummer noch auf den „Leitlinien zu den Anforderungen für Stoffe in Erzeugnissen“ (Version: 2, April 2011) der European Chemicals Agency (ECHA), wobei der Grenzwert von 0,1% (nach Gewicht) auf das Fertigprodukt bezogen ist. TE ist sich des EuGH-Urteils vom 10. September 2015, auch bekannt als O5A (Once An Article Always An Article), bewusst, welches besagt, dass im Falle von 'komplexen Erzeugnissen', der Schwellenwert für eine SVHC sowohl auf das Produkt als Ganzes und gleichzeitig auf jeden der Artikel, aus denen sich das Produkt zusammensetzt, angewendet wird. TE hat diesen Entscheid auf der Grundlage der neuen ECHA ' Leitlinien zu den Anforderungen für Stoffe in Erzeugnissen' (Juni 2017, Version 4,0) ausgewertet und wird seine Deklarationen entsprechend aktualisieren.

Kompatible Teile



Auch serienmäßig | **Universal MATE-N-LOK**



Adapter für rechteckige Steckverbinder (7)



Dichtungen für rechteckige Steckverbinder(26)



Draht-an-Leiterplatte-Steckkontakte und -socket(3)



Kodierstifte für rechteckige Steckverbinder(3)



Kontakt Stromversorgung(207)



Rechteckige Leistungssteckverbinder (717)



Rechteckige Muffen und Zugentlastung(35)



Rechteckige Steckverbindergehäuse(3)



Runde Leistungssteckverbinder(2)



Steckverbinderkontakte(11)

Kunden kauften auch diese Produkte



TE Teilenummer926298-7
UNIVERSAL MATE-N-LOK 4 WAY PLUG



TE Teilenummer1969443-5
EP 2.5 TPA Retainer, 5 Pos



TE Teilenummer2178474-2
3POS UMNL CAP HSG V0 GW



TE Teilenummer336075-3
ESPRING 250 REC 0.5-1.5MM TPBR



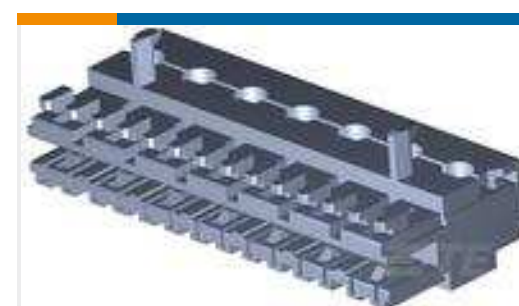
TE Teilenummer1969589-3
HSG, REC, FREE-HANG, GWT, SINGLE ROW, EP2.5



TE Teilenummer1862006-1
STD PW TIMER CONTACT



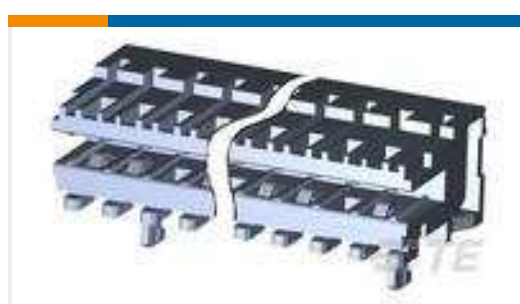
TE Teilenummer1969589-2
HSG, REC, FREE-HANG, GWT, SINGLE ROW, EP2.5



TE Teilenummer1534415-7
DUOPL POW FEM CON7P



TE Teilenummer1-1744416-1
11 POS EP II HSG, GLOW WIRE



TE Teilenummer3-1534798-5
AMP DUOPLUG MK2 CONNECTOR
5P SELECTIVE

Dokumente

Produktzeichnungen

4P UNIV M-N-L CAP

Englisch

CAD-Dateien

3D PDF

3D

Kundenmodell

[ENG_CVM_CVM_926305-7_A.2d_dxf.zip](#)

Englisch

Kundenmodell

[ENG_CVM_CVM_926305-7_A.3d_igs.zip](#)

Englisch

Kundenmodell

[ENG_CVM_CVM_926305-7_A.3d_stp.zip](#)

Englisch

Indem Sie die CAD-Datei herunterladen stimmen Sie den [allgemeinen Verkaufsbedingungen](#) zu.

Datenblätter/ Katalogseiten

Glow Wire, V-0 Universal MATE-N-LOK Connector Housings Flyer

Englisch

Produktspezifikationen

Anwendungsspezifikation

Englisch

Umweltverträglichkeit von Produkten

[MD_926305-7_03222018957_dmtec](#)

Englisch

[MD_926305-7_03222018957_dmtec](#)

Englisch

Benutzeranleitungen

Anleitung (USA)

Englisch

Freigabe Agentur



VDE-Zertifikat

Englisch