

Steckverbinder &gt; Rechteckige Steckverbinder &gt; Rechteckige Standardsteckverbinder

Produkttyp: **Steckverbinder**Steckverbinder- und Gehäusotyp: **Buchse**Gegensteckführung: **Mit**Typ der Gegensteckführung: **Polarisierung**Gegensteckarretierung: **Mit**

## Eigenschaften

### Produktmerkmale

Produktausführung	Satz
Form	Rechteckig
Leitungs-/Kabeltyp	Litze
Steckverbindertyp	Baugruppe
Gehäusotyp	Buchse
Produkttyp	Steckverbinder
Steckverbinder- und Gehäusotyp	Buchse
Steckverbindersystem	Draht-an-Leiterplatte
Abdichtbar	Nein
Anschluss von Steckverbinder & Kontakt an	Leitungen und Kabel

### Konfigurationsmerkmale

Anzahl der Kontaktkammern	10
Anzahl von Positionen	10
Zeilenanzahl	1
Schalttafeldichtung	Ohne

### Elektrische Kennwerte

Operating Voltage	250 VAC
-------------------	---------

### Kontaktmerkmale

Kontaktaufbau	Verbindungs- muffe
Kontaktfühler (typisch)	Signal
Kontakttyp	Buchse
Unterbeschichtungsmaterial des Kontakts	Nickel
Kontaktbeschichtungsmaterial	Zinn
Kontaktfestsitz im Gehäuse	Mit
Kontakt-nennstrom (max.)	5 A

### Klemmenmerkmale

Anschlussmethode für Leitungen und Kabel	Schneidklemmkontakt (IDC)
--	---------------------------

### Montage und Anschlusstechnik

Leiterplatten-Befestigung	Nein
Typ des Kontaktfestsitzes im Gehäuse	Rastfeder
Panelmontagevorrichtung	Ohne
Gegensteckführung	Mit
Typ der Gegensteckführung	Polarisierung
Gegensteckarretierung	Mit
Typ der Gegensteckarretierung	Verriegelungsrampe
Art der Steckverbinder-montage	Kabelbefestigung (freihängend)

### Gehäusemerkmale

Gehäusefarbe	Weiss
Gehäusematerial	Nylon
Raster	2.54 mm[.1 in]

### Abmessungen

Breite	6.99 mm[.275 in]
Höhe	13.21 mm[.52 in]
Länge	25.4 mm[1 in]
Wire Size	.2 mm <sup>2</sup>

### Verwendungsbedingungen

Betriebstemperaturbereich	-55 – 105 °C[-67 – 221 °F]
---------------------------	----------------------------

### Betrieb/Anwendung

Geschirmt	Nein
Stromkreis Anwendung	Signal

### Industriestandards

CSA-Einstufung	Zertifiziert
Behörde/Norm	CSA, UL
UL-Grad	Anerkannt
CSA File Number	LR7189
UL-Dateinummer	E28476
UL-Brandschutzklasse	UL 94V-2

### Verpackungsmerkmale

Verpackungsmenge	500
Verpackungsmethode	Tasche/Kasten

### Produkt-Compliance

[Bitte besuchen Sie die Produktseite auf TE.com um Informationen über Produktkonformität zu erhalten.>](#)

EU RoHS Richtlinie 2011/65/EU	Konform
EU ELV Richtlinie 2000/53/EG	Konform
China RoHS 2 Richtlinie MIIT Order No 32, 2016	Keine eingeschränkten Materialien oberhalb der Grenzwerte
EU REACH Verordnung (EG) No. 1907/2006	Current ECHA Candidate List: JAN 2020 (205) Candidate List Declared Against: JUL 2019 (201) Does not contain REACH SVHC
EU REACH Verordnung (EG) No. 1907/2006	Current ECHA Candidate List: JAN 2020 (205) Candidate List Declared Against: JUL 2019 (201)
Halogengehalt	Niedriger Halogengehalt – Br, Cl, F, I < 900 ppm im homogen Material. Außerdem BFR/CFR/PVC-frei.
Lötfähigkeit	Für Lötfähigkeit nicht zutreffend

#### Produktkonformitäts-Disclaimer

Diese Informationen beruhen auf angemessenen Erkundigungen bei unseren Lieferanten und entsprechen unserem derzeitigen Wissensstand auf Grundlage der Angaben der Lieferanten. Diese Informationen können Änderungen erfahren. Die von TE als EU RoHS-konform ermittelten Teile weisen einen maximalen Gewichtsanteil von 0,1 % Blei, Chrom VI, Quecksilber, PBB, PBDE, DBP, BBP, DEHP und DIBP sowie 0,01 % Kadmium im homogenen Werkstoff auf oder

sind gemäß der Anhänge zur Richtlinie 2011/65/EU (RoHS2) von diesen Grenzwerten ausgenommen. Elektrische und elektronische Endprodukte erhalten gemäß der Richtlinie 2011/65/EU eine CE-Kennzeichnung. Die Komponenten sind möglicherweise nicht CE-gekennzeichnet. Zusätzliche weisen die von TE als EU ELV-konform ermittelten Teile einen maximalen Gewichtsanteil von 0,1 % Blei, Chrom VI und Quecksilber sowie 0,01 % Kadmium im homogenen Werkstoff auf oder sind gemäß der Anhänge zur Richtlinie 2000/53/EG (ELV) von diesen Grenzwerten ausgenommen. Bezüglich der REACH Bestimmungen beruht die TE-Information über SVHC in den Artikeln für diese Teilenummer noch auf den „Leitlinien zu den Anforderungen für Stoffe in Erzeugnissen“ (Version: 2, April 2011) der European Chemicals Agency (ECHA), wobei der Grenzwert von 0,1% (nach Gewicht) auf das Fertigprodukt bezogen ist. TE ist sich des EuGH-Urteils vom 10. September 2015, auch bekannt als O5A (Once An Article Always An Article), bewusst, welches besagt, dass im Falle von 'komplexen Erzeugnissen', der Schwellenwert für eine SVHC sowohl auf das Produkt als Ganzes und gleichzeitig auf jeden der Artikel, aus denen sich das Produkt zusammensetzt, angewendet wird. TE hat diesen Entscheid auf der Grundlage der neuen ECHA ' Leitlinien zu den Anforderungen für Stoffe in Erzeugnissen' (Juni 2017, Version 4,0) ausgewertet und wird seine Deklarationen entsprechend aktualisieren.

## Kompatible Teile







TE Teilenummer 4-644695-0  
10P MTA100 STR HDR RETENTIVE



TE Teilenummer 4-647050-0  
10P MTA100 HDR ASSY F/L HITEMP



TE Teilenummer 4-647630-0  
10P MTA100 HRD ASSY F/L LF



TE Teilenummer 643704-2  
11P MTA156 HDR W/O#2 AND 4

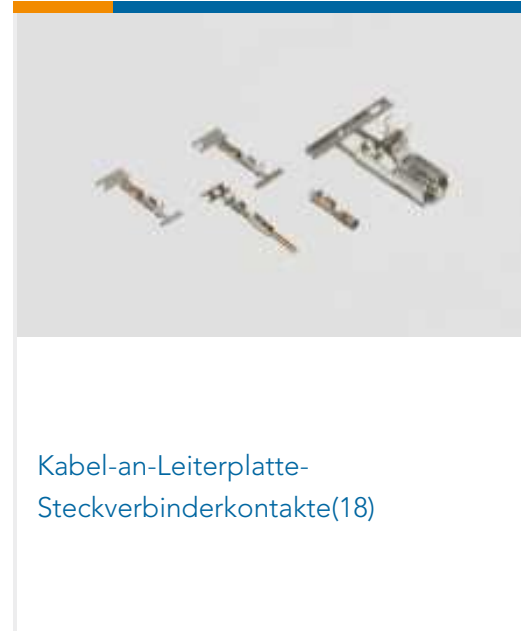
## Auch serienmäßig | MTA 100



Abdeckungen für Leiterplatten-Steckverbinder(107)



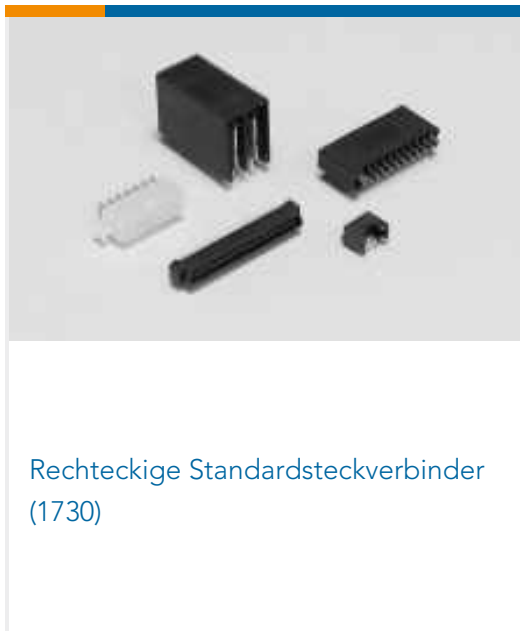
Draht-an-Leiterplatte-Steckkontakte und -sockel(1207)



Kabel-an-Leiterplatte-Steckverbinderkontakte(18)



Kodierungen für Leiterplatten-Steckverbinder(1)



Rechteckige Standardsteckverbinder (1730)

## Kunden kauften auch diese Produkte



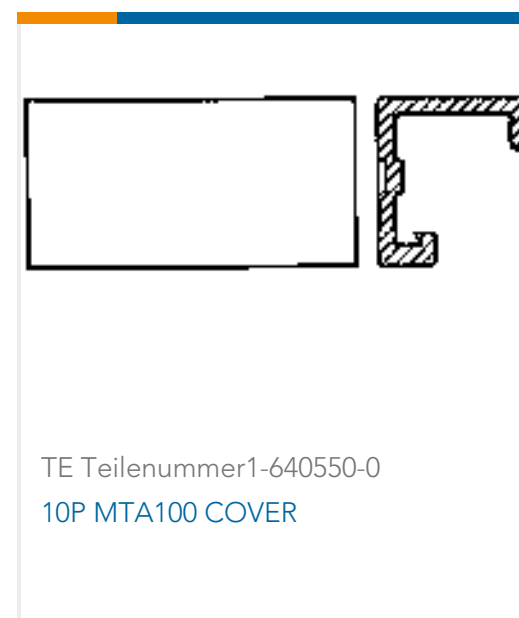
TE Teilenummer3-643814-8  
08P MTA100 CONN ASSY POL RIB



TE Teilenummer3-643817-5  
05P MTA156 CONN ASSY 18AWG ORA



TE Teilenummer4-643814-2  
12P MTA100 CONN ASSY POL RIB



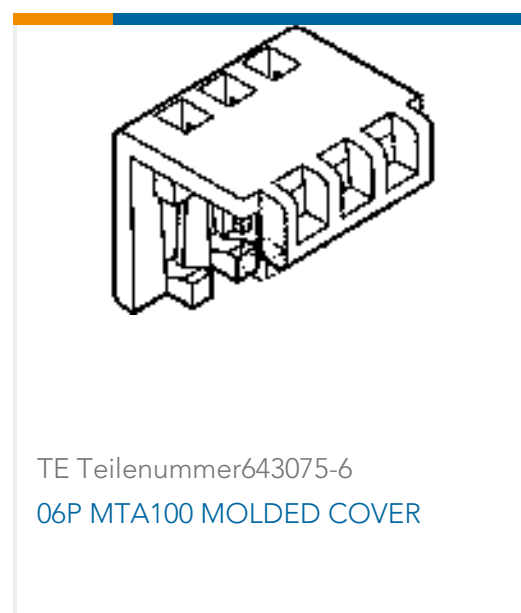
TE Teilenummer1-640550-0  
10P MTA100 COVER



TE Teilenummer3-643814-6  
06P MTA100 CONN ASSY POL RIB



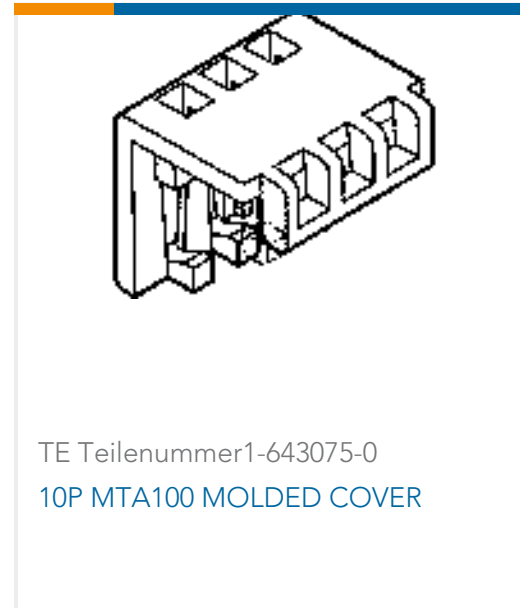
TE Teilenummer1-640456-0  
10P MTA100 HDR ASSY F/L SQ STR



TE Teilenummer643075-6  
06P MTA100 MOLDED COVER



TE Teilenummer3-643817-2  
02P MTA156 CONN ASSY 18AWG ORA



## Dokumente

### Produktzeichnungen

10P MTA100 CONN ASSY POL RIB

Englisch

### CAD-Dateien

3D PDF

3D

Kundenmodell

[ENG\\_CVM\\_CVM\\_4-643814-0\\_K.2d\\_dxf.zip](#)

Englisch

Kundenmodell

[ENG\\_CVM\\_CVM\\_4-643814-0\\_K.3d\\_igs.zip](#)

Englisch

Kundenmodell

[ENG\\_CVM\\_CVM\\_4-643814-0\\_K.3d\\_stp.zip](#)

Englisch

Indem Sie die CAD-Datei herunterladen stimmen Sie den [allgemeinen Verkaufsbedingungen](#) zu.

### Datenblätter/ Katalogseiten

MTA, CST-100 II, SL-156 and AMP Economy Power (EP) Connectors

Englisch

### Produktspezifikationen

Anwendungsspezifikation

Englisch

### Umweltverträglichkeit von Produkten

[MD\\_4-643814-0\\_09192017020\\_dmtec](#)

Englisch

[MD\\_4-643814-0\\_09192017020\\_dmtec](#)

Englisch

### Freigabe Agentur

UL-Bericht

Englisch