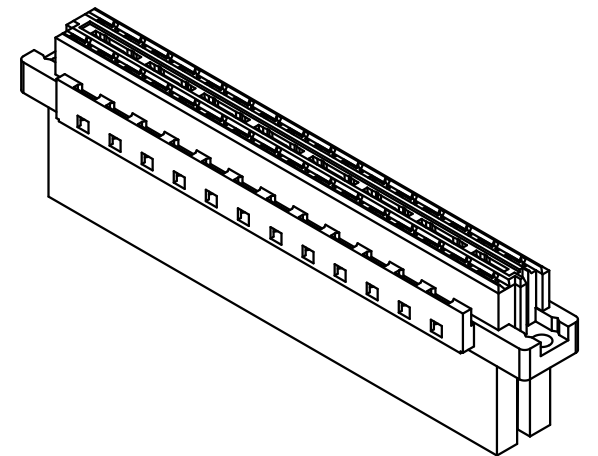
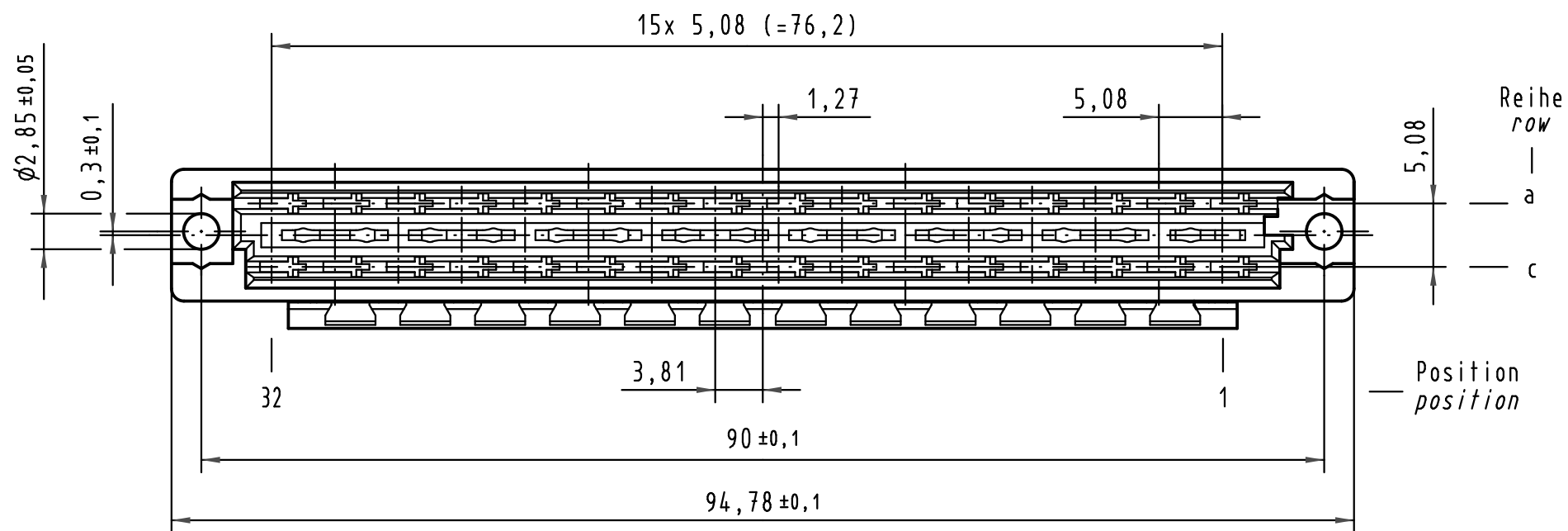
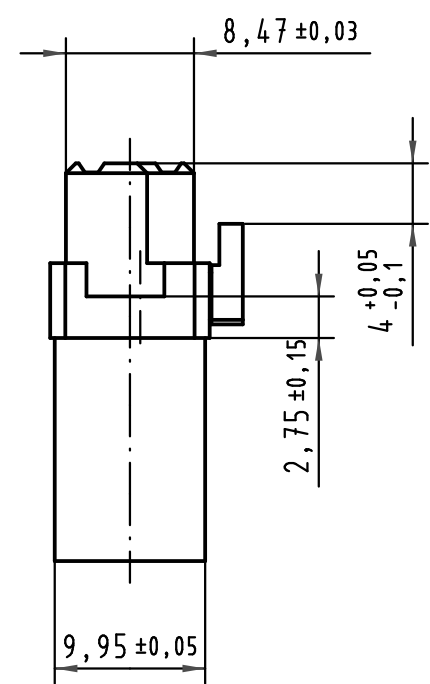
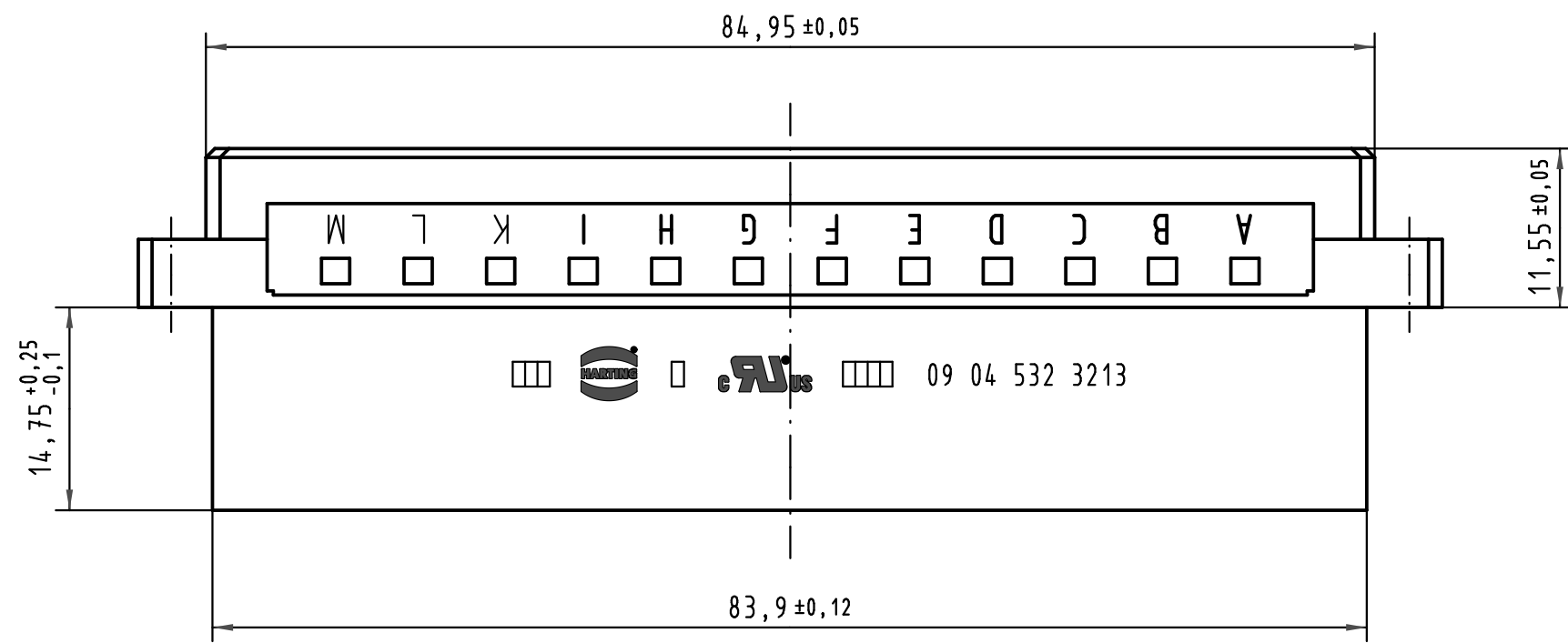
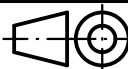



Alle Rechte vorbehalten/ All rights reserved



 All Dimensions in mm Original Size DIN A 3		Techn. Character.			Nicht tolerierte Maße/Free size tolerances ergänzend/complementary IEC 60603-2	
			Dat.	Name	Maßstab/Scale 2:1	Bauform/type D Federleiste Crimp mit Codierung <i>female connector crimp with coding</i>
			Detail.	18.10.06 Leh.		
			Insp.	18.10.06 mte		
			Stand.			
36202	21.12.10	Hage.	HARTING Electronics GmbH & Co. KG			TB 09 04 532 3213 Sub.
33170			D-32339 ESPELKAMP			
Mod.	Dat.	Name				
						Blatt/page