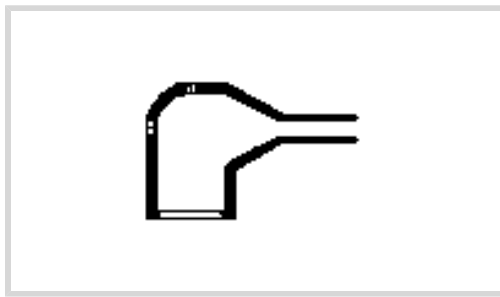


Raychem

Interne TE-Nummer 450069-000

Heat Shrink Boots, 90°, Molded Part Shape Code 224, Lipped,
Material Code 25, Material Systems Code 25, Adhesive Pre-Coat[Auf TE.com ansehen>](#)

Kabelbäume > Schrumpfkompontenten > Schrumpfmuffen



Form des Formteils: 90°

Formcode des Formteils: 224

Mit Rand: Ja

Materialcode: 25

Materialsystemcode: 25

Eigenschaften**Produktmerkmale**

Form des Formteils	90°
--------------------	-----

Konfigurationsmerkmale

Mit Rand	Ja
----------	----

Sonstige Eigenschaften

Materialcode	25
Materialsystemcode	25
Vorbeschichtung mit Klebemittel	Ja
Material	Flüssigkeitsbeständiges modifiziertes Elastomer

Abmessungen

Innendurchmesser wie im Lieferumfang enthalten	24 mm[.945 in]
Kabeldurchmesserbereich	14 – 24 mm[15 – 24 in]

Verwendungsbedingungen

Betriebstemperaturbereich	-75 – 150 °C[-103 – 302 °F]
---------------------------	-----------------------------

Betrieb/Anwendung

Stromkabelzubehör	Nein
-------------------	------

Industriestandards

Zugelassene Standards	VG95343 Teile 6,7,8 und 9
-----------------------	---------------------------

Mit behördlicher Genehmigung

Nein

Weitere

Formcode des Formteils

224

Fluid/Chemical Resistance_update

Langfristige Exposition bei hohen
Temperaturen**Produkt-Compliance**[Bitte besuchen Sie die Produktseite auf TE.com um Informationen über Produktkonformität zu erhalten.>](#)

EU RoHS Richtlinie 2011/65/EU

Konform

EU ELV Richtlinie 2000/53/EG

Konform

China RoHS 2 Richtlinie MIIT Order No 32, 2016

Keine eingeschränkten Materialien
oberhalb der Grenzwerte

EU REACH Verordnung (EG) No. 1907/2006

Aktuelle ECHA Kandidatenliste: JAN 2020
(205)
Kandidatenliste deklariert bezüglich: JAN
2020 (205)
Enthält keine SVHC

EU REACH Verordnung (EG) No. 1907/2006

Aktuelle ECHA Kandidatenliste: JAN 2020
(205)
Kandidatenliste deklariert bezüglich: JAN
2020 (205)

Halogengehalt

Kein niedriger Halogengehalt – enthält Br
oder Cl > 900 ppm.

Lötbarkeit

Für Lötbarkeit nicht zutreffend

Produktkonformitäts-Disclaimer

Diese Informationen beruhen auf angemessenen Erkundigungen bei unseren Lieferanten und entsprechen unserem derzeitigen Wissensstand auf Grundlage der Angaben der Lieferanten. Diese Informationen können Änderungen erfahren. Die von TE als EU RoHS-konform ermittelten Teile weisen einen maximalen Gewichtsanteil von 0,1 % Blei, Chrom VI, Quecksilber, PBB, PBDE, DBP, BBP, DEHP und DIBP sowie 0,01 % Kadmium im homogenen Werkstoff auf oder sind gemäß der Anhänge zur Richtlinie 2011/65/EU (RoHS2) von diesen Grenzwerten ausgenommen. Elektrische und elektronische Endprodukte erhalten gemäß der Richtlinie 2011/65/EU eine CE-Kennzeichnung. Die Komponenten sind möglicherweise nicht CE-gekennzeichnet. Zusätzliche weisen die von TE als EU ELV-konform ermittelten Teile einen maximalen Gewichtsanteil von 0,1 % Blei, Chrom VI und Quecksilber sowie 0,01 % Kadmium im homogenen Werkstoff auf oder sind gemäß der Anhänge zur Richtlinie 2000/53/EG (ELV) von diesen Grenzwerten ausgenommen. Bezüglich der REACH Bestimmungen beruht die TE-Information über SVHC in den Artikeln für diese Teilenummer noch auf den „Leitlinien zu den Anforderungen für Stoffe in Erzeugnissen“ (Version: 2, April 2011) der European Chemicals Agency (ECHA), wobei der Grenzwert von 0,1% (nach Gewicht) auf das Fertigprodukt bezogen ist. TE ist sich des EuGH-Urteils vom 10. September 2015, auch bekannt als O5A (Once An Article Always An Article), bewusst, welches besagt, dass im Falle von 'komplexen Erzeugnissen', der Schwellenwert für eine SVHC sowohl auf das Produkt als Ganzes und gleichzeitig auf jeden der Artikel, aus denen sich das Produkt zusammensetzt, angewendet wird. TE hat diesen Entscheid auf der Grundlage der neuen ECHA 'Leitlinien zu den Anforderungen für Stoffe in Erzeugnissen' (Juni 2017, Version 4,0) ausgewertet und wird seine Deklarationen entsprechend aktualisieren.

Kompatible Teile

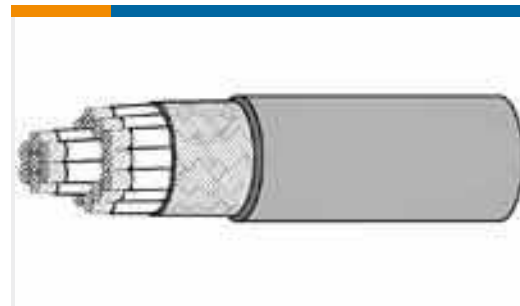


TE Teilenummer CJ2087-000
HL2010E-KIT-120V

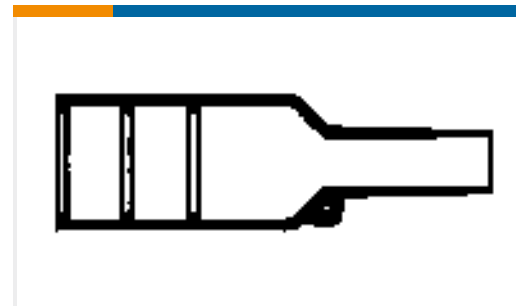
Kunden kauften auch diese Produkte



TE Teilenummer432368-000
462A011-100-G05/86-0



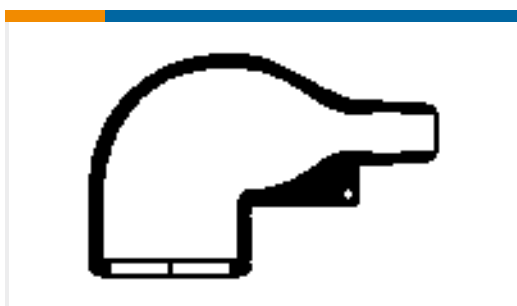
TE Teilenummer4819513001
VG-95218-T025-G002



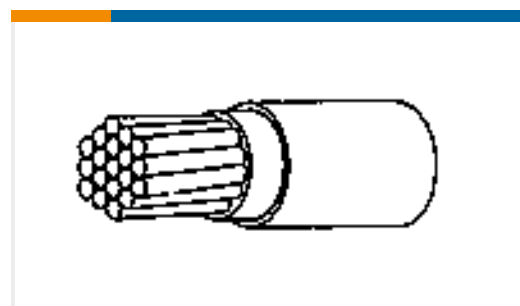
TE Teilenummer434149-000
202K232-100/86-0



TE Teilenummer9540463001
VG-95218-T021-C002



TE Teilenummer929945-000
222K185-100/86-0



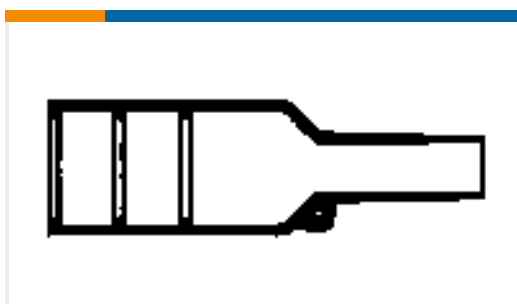
TE Teilenummer3969273001
VG-95218-T020-A016



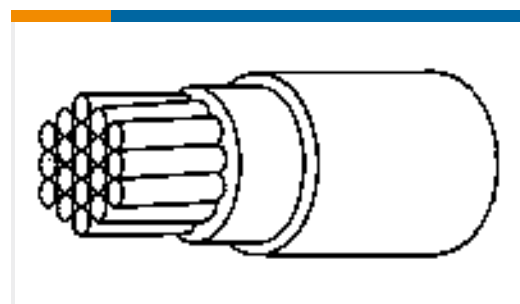
TE TeilenummerCD45753001
VG-95218-T021-C008



TE Teilenummer0484773001
VG-95218-T020-A005



TE Teilenummer975754-000
202K232-25-01/225-0



TE TeilenummerD911613001
VG-95218-T020-E019

Dokumente

Produktzeichnungen
224K012-25-G02/225-0

Englisch

Datenblätter/ Katalogseiten

1654025_Sec4_-25

Englisch

Raychem Molded Parts Visual Guide

Englisch



Umweltverträglichkeit von Produkten

[Sicherheitsdatenblatt](#)

Englisch

[Sicherheitsdatenblatt](#)

Französisch

[Sicherheitsdatenblatt](#)

Deutsch

[Sicherheitsdatenblatt](#)

[Sicherheitsdatenblatt](#)

[Sicherheitsdatenblatt](#)

[Sicherheitsdatenblatt](#)

[Sicherheitsdatenblatt](#)

[Sicherheitsdatenblatt](#)

Französisch

[Sicherheitsdatenblatt](#)

[Sicherheitsdatenblatt](#)

[Sicherheitsdatenblatt](#)

[Sicherheitsdatenblatt](#)

Englisch

[Sicherheitsdatenblatt](#)

Deutsch

[Sicherheitsdatenblatt](#)

[Sicherheitsdatenblatt](#)

[Sicherheitsdatenblatt](#)