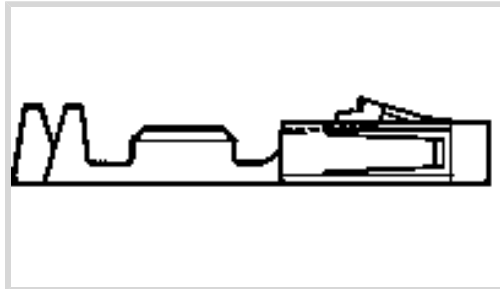




Steckverbinder > PCB-Steckverbinder > Kabel-an-Leiterplatte-Steckverbinder > Kabel-an-Leiterplatte-Steckverbinderkontakte



Kontakttyp: **Stecksockel**

Wire Size: **.03 – .09 mm²**

Beschichtungsmaterial des Steckbereichs des Kontakts: **Gold**

Verpackungsmethode: **Strip**

Eigenschaften

Produktmerkmale

Aufgebrachter Druck	Standard
Anschluss von Steckverbinder & Kontakt an	Leitungen und Kabel

Konfigurationsmerkmale

Kompatibel mit Leitungs- und Kabeltyp	Einzeldraht
---------------------------------------	-------------

Elektrische Kennwerte

Anschlusswiderstand	12 mΩ
Isolierwiderstand	5000 MΩ
Spannungsfestigkeit (max.)	750 V
Operating Voltage	300 VAC

Kontaktmerkmale

	30 – 30 μin
Beschichtungsmaterial des Kontaktanschlussbereichs des Drahts	Zinn
Kontaktmaterial	Kupferlegierung C7025
Kontakttyp	Stecksockel
Beschichtungsmaterial des Steckbereichs des Kontakts	Gold
Kontakt-nennstrom (max.)	3 A

Klemmenmerkmale

Anschlussmethode für Leitungen und Kabel	Crimpverbindung
--	-----------------

Montage und Anschlusschnik

Drahtisoliationsunterstützung	Mit
-------------------------------	-----

Abmessungen

Accepts Wire Insulation Diameter Range	.64 – 1.52 mm [.025 – .06 in]
Wire Size	.03 – .09 mm ²

Verwendungsbedingungen

Betriebstemperaturbereich	-65 – 105 °C
---------------------------	--------------

Betrieb/Anwendung

Stromkreis Anwendung	Strom und Signale
----------------------	-------------------

Industriestandards

Zugelassene Standards	CSA LR7189, UL E28476
-----------------------	-----------------------

Verpackungsmerkmale

Verpackungsmenge	15000
Verpackungsmethode	Strip

Produkt-Compliance

[Bitte besuchen Sie die Produktseite auf TE.com um Informationen über Produktkonformität zu erhalten.>](#)

EU RoHS Richtlinie 2011/65/EU	Konform
EU ELV Richtlinie 2000/53/EG	Konform
China RoHS 2 Richtlinie MIIT Order No 32, 2016	Keine eingeschränkten Materialien oberhalb der Grenzwerte
EU REACH Verordnung (EG) No. 1907/2006	Aktuelle ECHA Kandidatenliste: JUL 2019 (201) Kandidatenliste deklariert bezüglich: JUL 2019 (201) Enthält keine SVHC
EU REACH Verordnung (EG) No. 1907/2006	Aktuelle ECHA Kandidatenliste: JUL 2019 (201) Kandidatenliste deklariert bezüglich: JUL 2019 (201)
Halogengehalt	Niedriger Halogengehalt – Br, Cl, F, I < 900 ppm im homogen Material. Außerdem BFR/CFR/PVC-frei.
Lötfähigkeit	Für Lötfähigkeit nicht zutreffend

Produktkonformitäts-Disclaimer



Diese Informationen beruhen auf angemessenen Erkundigungen bei unseren Lieferanten und entsprechen unserem derzeitigen Wissensstand auf Grundlage der Angaben der Lieferanten. Diese Informationen können Änderungen erfahren. Die von TE als EU RoHS-konform ermittelten Teile weisen einen maximalen Gewichtsanteil von 0,1 % Blei, Chrom VI, Quecksilber, PBB, PBDE, DBP, BBP, DEHP und DIBP sowie 0,01 % Kadmium im homogenen Werkstoff auf oder sind gemäß der Anhänge zur Richtlinie 2011/65/EU (RoHS2) von diesen Grenzwerten ausgenommen. Elektrische und elektronische Endprodukte erhalten gemäß der Richtlinie 2011/65/EU eine CE-Kennzeichnung. Die Komponenten sind möglicherweise nicht CE-gekennzeichnet. Zusätzliche weisen die von TE als EU ELV-konform ermittelten Teile einen maximalen Gewichtsanteil von 0,1 % Blei, Chrom VI und Quecksilber sowie 0,01 % Kadmium im homogenen Werkstoff auf oder sind gemäß der Anhänge zur Richtlinie 2000/53/EG (ELV) von diesen Grenzwerten ausgenommen. Bezüglich der REACH Bestimmungen beruht die TE-Information über SVHC in den Artikeln für diese Teilenummer noch auf den „Leitlinien zu den Anforderungen für Stoffe in Erzeugnissen“ (Version: 2, April 2011) der European Chemicals Agency (ECHA), wobei der Grenzwert von 0,1% (nach Gewicht) auf das Fertigprodukt bezogen ist. TE ist sich des EuGH-Urteils vom 10. September 2015, auch bekannt als O5A (Once An Article Always An Article), bewusst, welches besagt, dass im Falle von 'komplexen Erzeugnissen', der Schwellenwert für eine SVHC sowohl auf das Produkt als Ganzes und gleichzeitig auf jeden der Artikel, aus denen sich das Produkt zusammensetzt, angewendet wird. TE hat diesen Entscheid auf der Grundlage der neuen ECHA 'Leitlinien zu den Anforderungen für Stoffe in Erzeugnissen' (Juni 2017, Version 4,0) ausgewertet und wird seine Deklarationen entsprechend aktualisieren.

Kompatible Teile

TE Teilenummer 91518-1
CERTICRIMP 2, SAHT SHORT PT

TE Teilenummer 843477-1
TOOL, EXTRACTION RESET

TE Teilenummer 2-2836129-2
OCEAN_2.0_APPLICATOR-S-033F0550

TE Teilenummer 2836129-2
OCEAN_2.0_APPLICATOR-S-033F0550

TE Teilenummer 7-2836129-7
OCEAN_2.0_SPARE_PART_KIT-033F0550

Auch serienmäßig | AMPMODU IV/V

Abdeckungen für Leiterplatten-Steckverbinder(15)

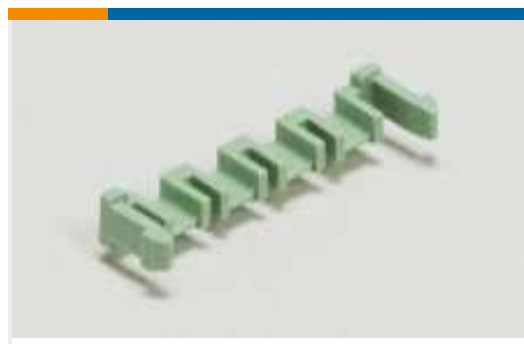
Draht-an-Leiterplatte-Steckkontakte und -socket(8)

Gehäuse für Pkw, Lkw, Busse und Off-Road-Fahrzeuge(2)

Kabel-an-Leiterplatte-Steckverbinderkontakte(287)



Kodierungen für Leiterplatten-Steckverbinder(6)



Laschen, Verriegelungen und Arretierungen für Leiterplatten(10)



Leiterplatte-an-Leiterplatte-Steckkontakte und -sockel(788)



Leiterplatte-an-Leiterplatte-Steckverbinderkontakte(6)



Leiterplatten-Steckverbinderkontakte in mehreren Konfigurationen(26)



Montage von Leiterplatten-Steckverbindern(1)



Rechteckige Steckverbindergehäuse(2)



Steckverbindergehäuse für Backplanes (1)



Stiftwannen für Pkw, Lkw, Busse und Off-Road-Fahrzeuge(2)



Wire-to-Board Connector Assemblies & Housings(450)



Zugentlastung für Leiterplatten-Steckverbinder(2)

Kunden kauften auch diese Produkte



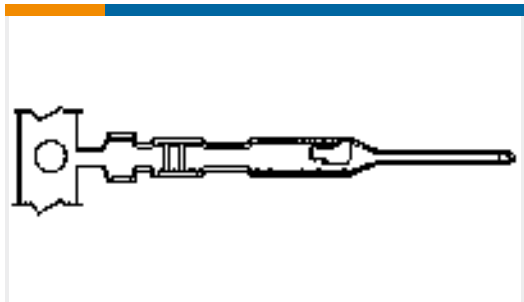
TE Teilenummer103653-7
08 MTE SHRD PIN HSG SR LATCH



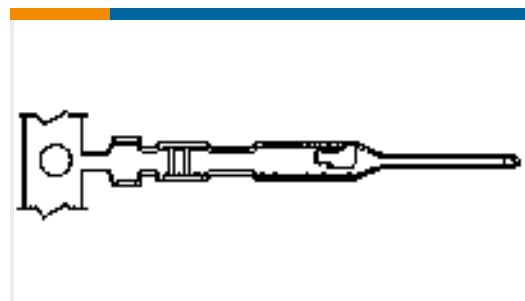
TE Teilenummer103653-4
05 MTE SHRD PIN HSG SR LATCH



TE Teilenummer103653-5
06 MTE SHRD PIN HSG SR LATCH



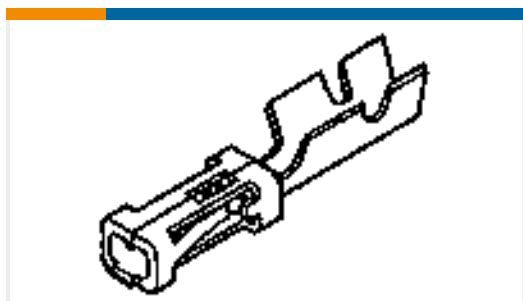
TE Teilenummer5-104505-6
MTE PIN 22-26 AWG PLTD



TE Teilenummer5-104506-6
MTE PIN 28-32 AWG PLTD



TE Teilenummer8-456135-3
CRIMPER, INSULATION "O"(.062")



TE Teilenummer103455-1
MOD V RECP PLTD 30 AU



TE Teilenummer1-794607-2
MICRO MNL RPT CNT STRP 30AU LF



Dokumente

Produktzeichnungen

[SHORT POINT CONT 30 DPLX STMPD LF](#)

Englisch

CAD-Dateien

Kundenmodell

[ENG_CVM_1-104481-1_N.2d_dxf.zip](#)

Englisch

Kundenmodell

[ENG_CVM_1-104481-1_N.3d_igs.zip](#)

Englisch

Kundenmodell

[ENG_CVM_1-104481-1_N.3d_stp.zip](#)

Englisch

[3D PDF](#)

Englisch

Indem Sie die CAD-Datei herunterladen stimmen Sie den [allgemeinen Verkaufsbedingungen](#) zu.

Datenblätter/ Katalogseiten

[AMPMODU_INTERCONNECTION_SYSTEM_SECTION5_CONT](#)

Englisch

[AMPMODU MTE INTERCONNECT SYSTEM](#)

Englisch

Produktspezifikationen

[Anwendungsspezifikation](#)

Englisch

Umweltverträglichkeit von Produkten

[MD_1-104481-1_03192018733_dmtec](#)

Englisch

[MD_1-104481-1_03192018733_dmtec](#)

Englisch