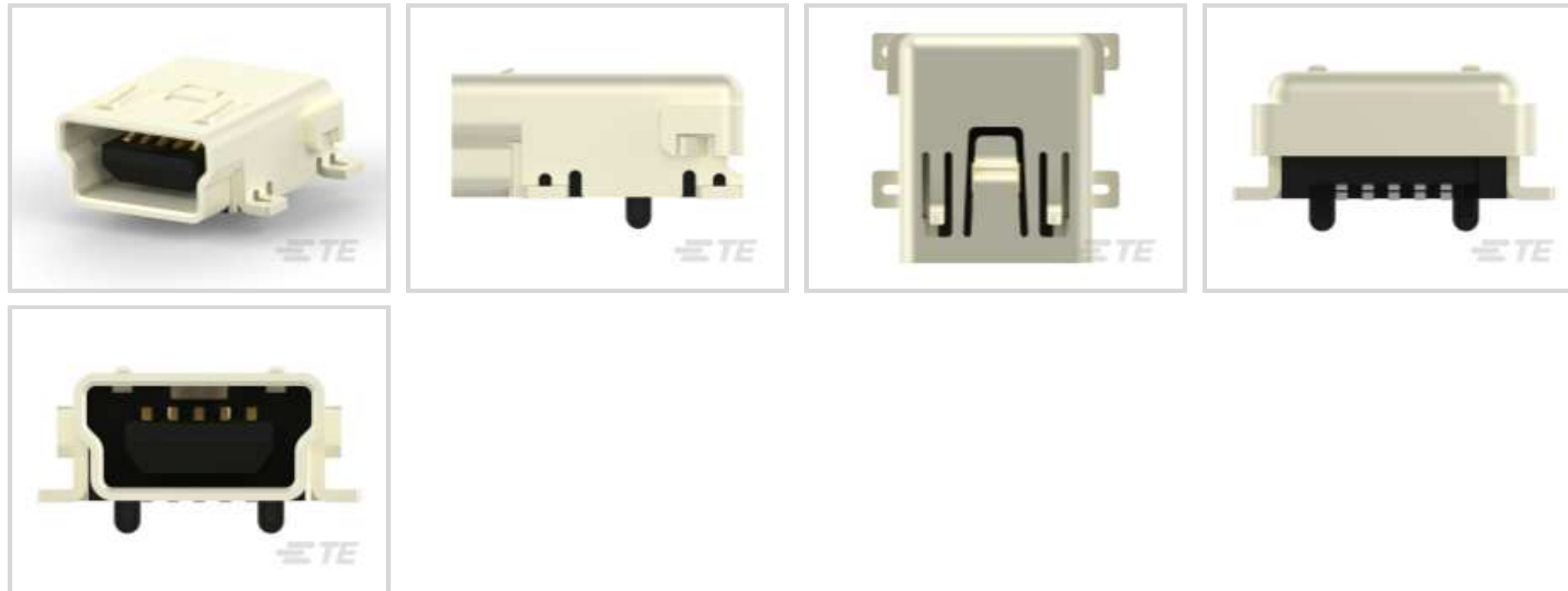


Steckverbinder > Audio- und Videosteckverbinder > USB-Steckverbinder



USB-Typ: B

USB-Version: 2.0

Größe: Mini

SteckverbinderAusführung: Stecker, Stecker

Anzahl der Anschlüsse: 1

Eigenschaften

Produktmerkmale

Integrierter Rasthaken	Ohne
USB-Typ	B
USB-Version	2.0
Größe	Mini
SteckverbinderAusführung	Stecker, Stecker
Ausrichtung	Rechter Winkel
Steckverbindersystem	Kabel-an-Leiterplatte
Anschluss von Steckverbinder & Kontakt an	Leiterplatte
Produkttyp	Steckverbinder
LED	Ohne

Konfigurationsmerkmale

Anzahl der Anschlüsse	1
Anzahl von Positionen	5

Sonstige Eigenschaften

Ausgleich	0 mm
Material der Außengehäusebeschichtung	Nickel

Kontaktmerkmale

Kontakt-nennstrom (max.)	1 A
Beschichtungsmaterial des Steckbereichs des Kontakts	Hauchvergoldet über Palladium-Nickel
Beschichtungsdicke des Steckbereichs des Kontakts	.76 µm[29.92 µin]

Klemmenmerkmale

Kontaktanschlusstyp	Oberflächenmontage
Verbindungsmethode für Leiterplatte	Oberflächenmontage

Montage und Anschluss-technik

Fixierstifte	Mit
Befestigungsposition	Oben
Verriegelungselement	Mit
PCB-Steckverbindersetzen	Fluchtrecht
Art der Leiterplattenmontage	SMT-Haltevorrückung
Art der Steckverbinder-montage	Leiterplattenmontage

Gehäusemerkmale

Raster	.8 mm[.031 in]
Gehäusematerial	PA 9T GF
Gehäusefarbe	Schwarz

Abmessungen

Restlänge	1.15 mm[.045 in]
Leiterplattendicke (empfohlen)	1.57 mm[.062 in]

Verwendungsbedingungen

Löttemperatur (max.)	260 °C[500 °F]
Steckzyklen (max.)	5000
Betriebstemperaturbereich	-40 – 85 °C, -40 – 85 °C[-40 – 185 °F][–40 – 185 °F]

Betrieb/Anwendung

Halogenfrei	Nein
Geeignet für Bestückung	Nein
Stromkreis Anwendung	Strom und Signale

Industriestandards

Grad der Feuchtigkeitsempfindlichkeit	1
---------------------------------------	---

Testkennzeichnung (TID)	60001202
-------------------------	----------

Industriestandard	USB 2.0
-------------------	---------

UL-Brandschutzklasse	UL 94V-0
----------------------	----------

Verpackungsmerkmale

Verpackungsmethode	Band und Trommel
--------------------	------------------

Verpackungsmenge	700
------------------	-----

Produkt-Compliance

[Bitte besuchen Sie die Produktseite auf TE.com um Informationen über Produktkonformität zu erhalten.>](#)

EU RoHS Richtlinie 2011/65/EU	Konform
-------------------------------	---------

EU ELV Richtlinie 2000/53/EG	Konform
------------------------------	---------

China RoHS 2 Richtlinie MIIT Order No 32, 2016	Keine eingeschränkten Materialien oberhalb der Grenzwerte
--	---

EU REACH Verordnung (EG) No. 1907/2006	Current ECHA Candidate List: JAN 2020 (205) Candidate List Declared Against: JUL 2019 (201) Does not contain REACH SVHC
--	---

EU REACH Verordnung (EG) No. 1907/2006	Current ECHA Candidate List: JAN 2020 (205) Candidate List Declared Against: JUL 2019 (201)
--	--

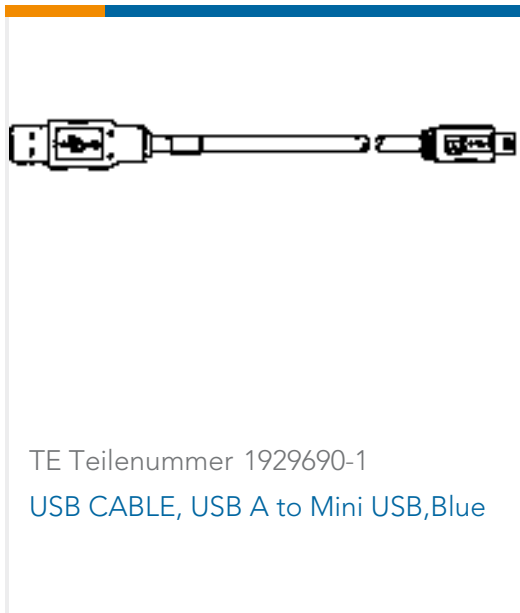
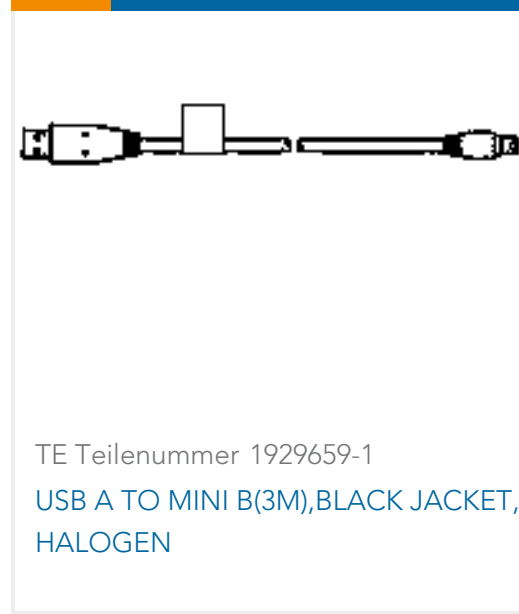
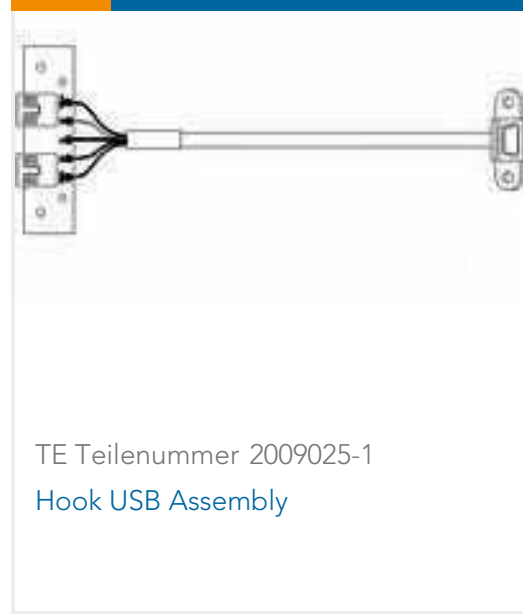
Halogengehalt	Kein niedriger Halogengehalt – enthält Br oder Cl > 900 ppm.
---------------	--

Lötfähigkeit	Reflow-Löten tauglich bis 245 °C
--------------	----------------------------------

Produktkonformitäts-Disclaimer

Diese Informationen beruhen auf angemessenen Erkundigungen bei unseren Lieferanten und entsprechen unserem derzeitigen Wissensstand auf Grundlage der Angaben der Lieferanten. Diese Informationen können Änderungen erfahren. Die von TE als EU RoHS-konform ermittelten Teile weisen einen maximalen Gewichtsanteil von 0,1 % Blei, Chrom VI, Quecksilber, PBB, PBDE, DBP, BBP, DEHP und DIBP sowie 0,01 % Kadmium im homogenen Werkstoff auf oder sind gemäß der Anhänge zur Richtlinie 2011/65/EU (RoHS2) von diesen Grenzwerten ausgenommen. Elektrische und elektronische Endprodukte erhalten gemäß der Richtlinie 2011/65/EU eine CE-Kennzeichnung. Die Komponenten sind möglicherweise nicht CE-gekennzeichnet. Zusätzliche weisen die von TE als EU ELV-konform ermittelten Teile einen maximalen Gewichtsanteil von 0,1 % Blei, Chrom VI und Quecksilber sowie 0,01 % Kadmium im homogenen Werkstoff auf oder sind gemäß der Anhänge zur Richtlinie 2000/53/EG (ELV) von diesen Grenzwerten ausgenommen. Bezüglich der REACH Bestimmungen beruht die TE-Information über SVHC in den Artikeln für diese Teilenummer noch auf den „Leitlinien zu den Anforderungen für Stoffe in Erzeugnissen“ (Version: 2, April 2011) der European Chemicals Agency (ECHA), wobei der Grenzwert von 0,1% (nach Gewicht) auf das Fertigprodukt bezogen ist. TE ist sich des EuGH-Urteils vom 10. September 2015, auch bekannt als O5A (Once An Article Always An Article), bewusst, welches besagt, dass im Falle von 'komplexen Erzeugnissen', der Schwellenwert für eine SVHC sowohl auf das Produkt als Ganzes und gleichzeitig auf jeden der Artikel, aus denen sich das Produkt zusammensetzt, angewendet wird. TE hat diesen Entscheid auf der Grundlage der neuen ECHA ' Leitlinien zu den Anforderungen für Stoffe in Erzeugnissen' (Juni 2017, Version 4,0) ausgewertet und wird seine Deklarationen entsprechend aktualisieren.

Kompatible Teile



Kunden kauften auch diese Produkte



Dokumente

Produktzeichnungen

[MINI USB, TYPE B, R/A, SMT](#)

Englisch

CAD-Dateien

[3D PDF](#)

3D

Kundenmodell

[ENG_CVM_CVM_1734035-2_F.2d_dxf.zip](#)

Englisch

Kundenmodell

[ENG_CVM_CVM_1734035-2_F.3d_igs.zip](#)

Englisch

Kundenmodell

[ENG_CVM_CVM_1734035-2_F.3d_stp.zip](#)

Englisch

Indem Sie die CAD-Datei herunterladen stimmen Sie den [allgemeinen Verkaufsbedingungen](#) zu.

Datenblätter/ Katalogseiten

[USB Quick Reference Guide](#)

Englisch

Produktspezifikationen

[Crimping Drawer Connector Contacts](#)

Englisch

[Anwendungsspezifikation](#)

Englisch

Umweltverträglichkeit von Produkten

[TE-Materialdeklaration](#)

Englisch