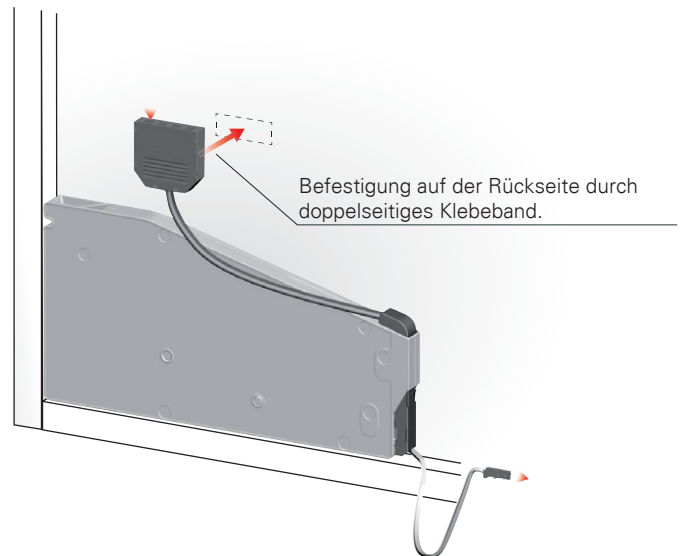
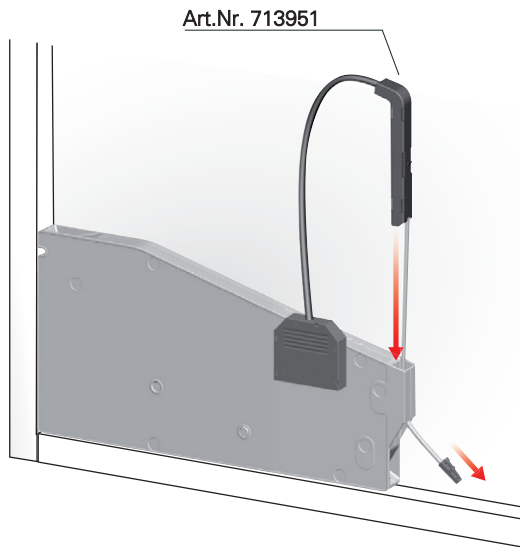
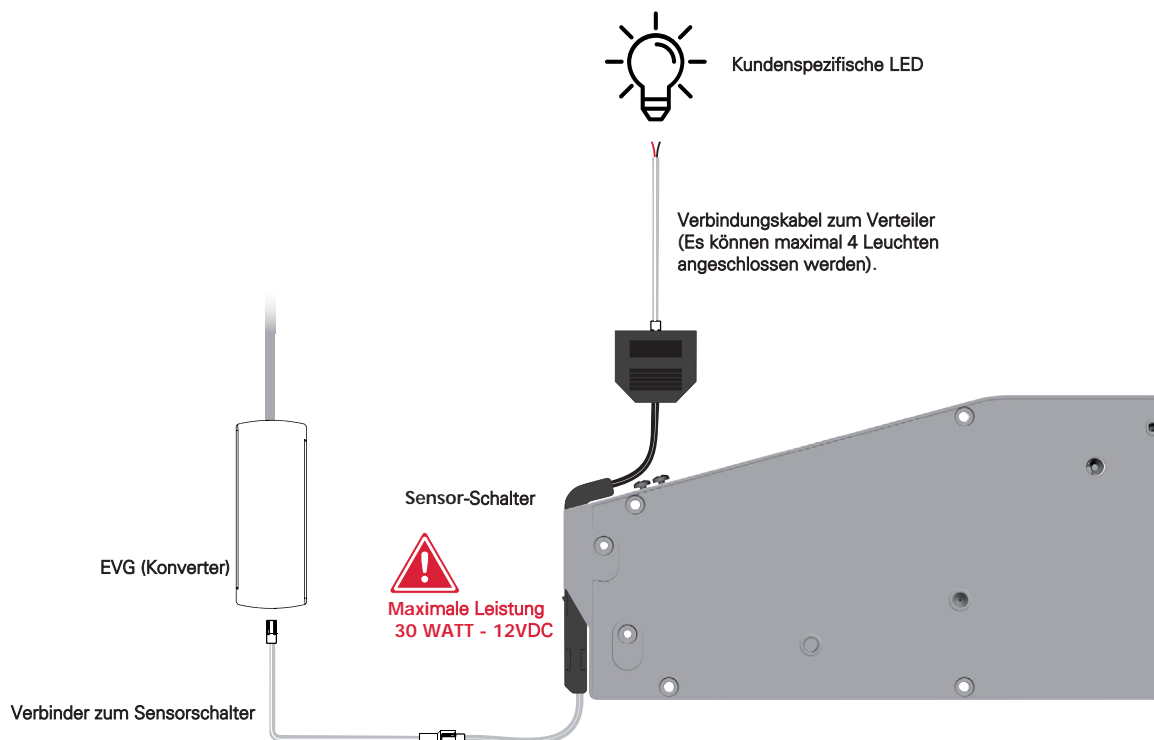


KIARO-SCHALTPLAN FÜR KUNDENSPEZIFISCHE BELEUCHTUNG



Jede Tür muss mit nur einem Sensorschalter verbunden werden, egal wie viele Öffnungsmechanismen installiert sind.



EVG (KONVERTER)

SENSORSCHALTER FÜR LED BELEUCHTUNG BEI KIARO



= 1 Stück

713951

Anschlussstück mit
6 fach Verteiler

VERLÄNGERUNGSKABEL FÜR EVG ZU SENSORSCHALTER



= 50 Stück

536314

schwarz, Länge: 2000 mm

VERLÄNGERUNGSKABEL FÜR LED ZU SENSORSCHALTER



= 50 Stück

525377

weiss, Länge: 2000 mm