



Serie 768

## Sensor Steckverbinder Serie 768 (M8x1) Sensor connectors series 768 (M8x1)

## Kurzinformation Brief information

### Kabelsteckverbinder nicht schirmbar

- Konfektionierbar
- Gewindeverriegelung M8x1
- Schutzart IP 67<sup>1)</sup>
- Löt- und Schraubanschluss
- Kompatibel zur Serie 718

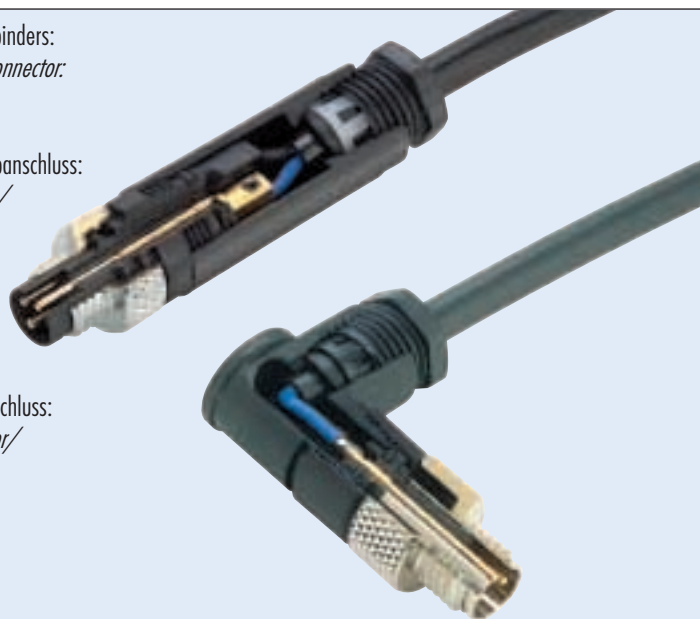
### Cable Connector not shielded

- Assembly possible
- Thread locking M8x1
- Degree of protection IP 67<sup>1)</sup>
- Screw- and solder termination
- Compatible with connectors series 718

Aufbau des Steckverbinders:  
Construction of the connector:

Kabelstecker/Schraubanschluss:  
Male cable connector/  
screw termination:

Winkelstecker/Lötanschluss:  
Male angled connector/  
solder termination:



### Kabelsteckverbinder schirmbar

- Konfektionierbar
- Gewindeverriegelung M8x1
- Schutzart IP 67<sup>1)</sup>
- Lötanschluss
- Kompatibel zu Steckverbindern Serie 718

### Cable Connector shielded

- Assembly possible
- Thread locking M8x1
- Degree of protection IP 67<sup>1)</sup>
- Solder termination
- Compatible with connectors series 718

Kabelstecker:  
Male cable connector:

Kabeldose:  
Female cable connector:



### Flanschsteckverbinder

- Gewindeverriegelung M8x1 und Schnappverriegelung
- Front- und Rückwandmontage
- Löten/tauchlöten/Litzen
- Kompatibel zu Steckverbindern Serie 718

### Chassis Sockets

- Thread locking M8x1 and snap-in locking
- Front fastened and fastened from back side
- Solder/dip solder/wires
- Compatible with connectors series 718

Flanschstecker:  
Male socket:



<sup>1)</sup> Erläuterung der Schutzarten siehe Seite TI-3 – TI-4. / <sup>1)</sup> Explanation of protection standards see page TI-3 – TI-4.

Ü  
TI  
  
702  
709  
710  
711  
712  
719  
423  
440  
581  
678  
680  
682  
720  
723  
623  
690  
691  
692  
693  
694  
713  
718  
763  
765  
768  
714  
715  
766  
815  
820  
772  
775  
M-A  
M-B  
M-C

Sensor Steckverbinder Serie 768 (M8x1) <i>Sensor connectors series 768 (M8x1)</i>		Technische Daten <sup>1)</sup> <i>Specifications <sup>1)</sup></i>	
Allgemeine Kennwerte <i>General Characteristics</i>			
Polzahl	<i>Number of contacts</i>	3	4
Verriegelung	<i>Locking system</i>	schraub M8x1 / <i>screw M8x1</i>	
Anschlussart	<i>Termination</i>	schrauben, löten, tauchlöten, Litzen / <i>screw, solder, dip solder, wires</i>	
Anschlussquerschnitt in mm <sup>2</sup>	<i>Wire gauge in mm<sup>2</sup></i>	0,14 - 0,5 (schrauben / <i>screw</i> ), 0,25 (löten / <i>solder</i> )	
Kabeldurchlass in mm	<i>Cable outlet in mm</i>	3,5 - 5	
Anschlussquerschnitt in AWG	<i>Wire gauge in AWG</i>	26 - 20 (schrauben / <i>screw</i> ), 24 (löten / <i>solder</i> )	
Schutzart Gehäuse	<i>Shell protection</i>	IP 67	
Mechanische Lebensdauer	<i>Mechanical operation</i>	> 500 Steckzyklen / <i>mating cycles</i>	
Obere Grenztemperatur	<i>Upper temperature</i>	+ 85 °C (+ 185 °F)	
Untere Grenztemperatur	<i>Lower temperature</i>	- 40 °C (- 40 °F)	
Elektrische Kennwerte <i>Electrical Characteristics</i>			
Bemessungsspannung	<i>Rated voltage</i>	60 V	
Bemessungsstoßspannung	<i>Rated impulse voltage</i>	800 V	
Verschmutzungsgrad	<i>Pollution degree</i>	3	
Überspannungskategorie	<i>Overvoltage categorie</i>	II	
Isolierstoffgruppe	<i>Material group</i>	III	
Prüfstoßspannung	<i>Test voltage</i>	910 V	
Bemessungsstrom (40 °C)	<i>Rated current (40 °C)</i>	4 A	
Durchgangswiderstand	<i>Contact resistance</i>	≤ 3 mΩ	
Isolationswiderstand	<i>Insulation resistance</i>	> 10 <sup>10</sup> Ω	
Werkstoffe <i>Materials</i>			
Kontaktstift	<i>Pin contact</i>	CuZn (Messing / <i>brass</i> )	
Kontaktbuchse	<i>Socket contact</i>	CuSn (Bronze / <i>bronze</i> )	
Kontaktoberfläche	<i>Contact plating</i>	Au (Gold / <i>gold</i> )	
Steckerkörper	<i>Male insert</i>	PUR / PA 66 (UL 94 HB)	
Buchsenkörper	<i>Female insert</i>	PUR / PA 66 (UL 94 V-2)	
Gehäuse Kabelstecker	<i>Housing cable connector</i>	PBT (UL 94 V-0)	
Flanschgehäuse	<i>Socket</i>	CuZn (Messing) vernickelt / ( <i>brass</i> ) <i>nickel-plated</i>	
Gewinding	<i>Ring nut</i>	CuZn (Messing) vernickelt / ( <i>brass</i> ) <i>nickel-plated</i>	


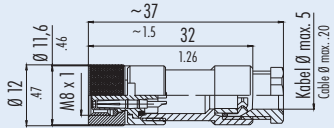

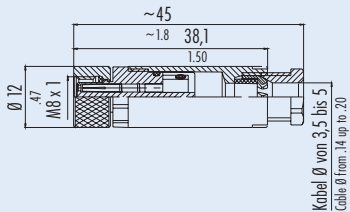

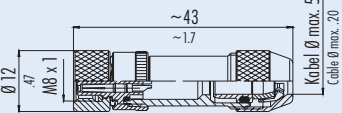

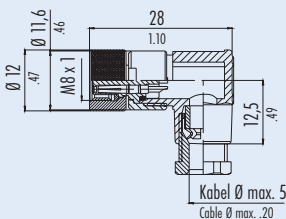
<sup>1)</sup> Normen und Prüfbedingungen für diese Angaben siehe Seite TI-16. / <sup>1)</sup> Standards and test parameters for this data see page TI-16.

## Sensor Steckverbinder Serie 768 (M8x1) Sensor connectors series 768 (M8x1)

## Kabelsteckverbinder Cable connectors

Bezeichnung – Abbildung Description – Figure	Maßzeichnung Drawing	Polzahl Contacts	Bestell-Nr. Ordering-No.
Kabelstecker, löten Male cable connector, solder		3	99-3379-00-03
		4	99-3383-00-04
Kabelstecker, schrauben Male cable connector, screw		3	99-3379-100-03
		4	99-3383-100-04
Kabelstecker, schirmbar, löten Male cable connector, shieldable, solder		3	99-3361-00-03
		4	99-3363-00-04
Winkelstecker, löten Male angled connector, solder		3	99-3385-00-03
		4	99-3387-00-04


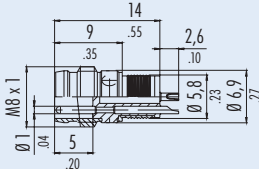

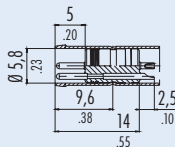

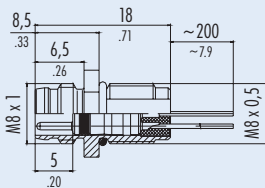

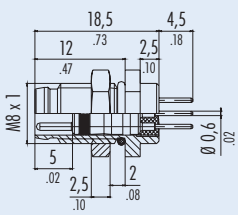

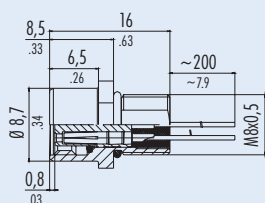

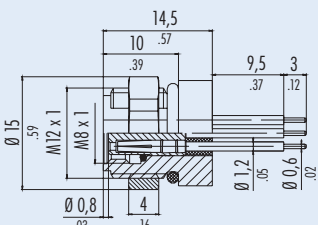
Ü  
TI  
  
702  
709  
710  
711  
712  
719  
423  
440  
581  
678  
680  
682  
720  
723  
623  
690  
691  
692  
693  
694  
713  
718  
763  
765  
768  
714  
715  
766  
815  
820  
772  
775  
M-A  
M-B  
M-C

Sensor Steckverbinder Serie 768 (M8x1) <i>Sensor connectors series 768 (M8x1)</i>		Kabelsteckverbinder <i>Cable connectors</i>	
Bezeichnung – Abbildung <i>Description – Figure</i>	Maßzeichnung <i>Drawing</i>	Polzahl <i>Contacts</i>	Bestell-Nr. <i>Ordering-No.</i>
Kabeldose, löten <i>Female cable connector, solder</i> 		3	99-3400-00-03
		4	99-3376-00-04
Kabeldose, schrauben <i>Female cable connector, screw</i> 		3	99-3400-100-03
		4	99-3376-100-04
Kabeldose, schirmbar, löten <i>Female cable connector, shieldable, solder</i> 		3	99-3360-00-03
		4	99-3362-00-04
Winkeldose, löten <i>Female angled connector, solder</i> 		3	99-3402-00-03
		4	99-3378-00-04



## Sensor Steckverbinder Serie 768 (M8x1) Sensor connectors series 768 (M8x1)

## Steckverbinder Connectors

Bezeichnung – Abbildung Description – Figure	Maßzeichnung Drawing	Polzahl Contacts	Bestell-Nr. Ordering-No.
Einbaustecker, Kombiversion <i>Male receptacle, combi version</i> 		3	09-3413-00-03
		3 +LED rot/ <i>red</i>	09-3413-40-03
		3 +LED gelb/ <i>yellow</i>	09-3413-41-03
		4	09-3415-00-04
		4 +LED rot/ <i>red</i>	09-3415-40-04
4 +LED rot/ <i>red</i>	09-3415-41-04		
Einbaustecker in M8-er Rohr <i>Male receptacle for M8 tube</i> 		3	09-3411-70-03
		4	09-3389-70-04
Flanschstecker mit Litzen <i>Male socket with wires</i> 		3	09-3403-00-03
		4	09-3391-00-04
Flanschstecker, Frontmontage, tauchlöten <i>Male socket, front fastened, dip solder</i> 		3	09-3403-81-03
		4	09-3391-81-04
Flanschdose mit Litzen <i>Female socket with wires</i> 		3	09-3412-00-03
		4	09-3390-00-04
Flanschdose, Frontmontage, tauchlöten <i>Female socket, front fastened, dip solder</i> 		3	09-3412-80-03
		4	09-3390-80-04

Ü  
TI  
  
702  
709  
710  
711  
712  
719  
423  
440  
581  
678  
680  
682  
720  
723  
623  
690  
691  
692  
693  
694  
713  
718  
763  
765  
768  
714  
715  
766  
815  
820  
772  
775  
M-A  
M-B  
M-C  
R

<b>Sensor Steckverbinder Serie 768 (M8x1)</b> <b>Sensor connectors series 768 (M8x1)</b>		<b>Polbilder</b> <b>Contact arrangements</b>	
Polbilder mit Sicht auf Lötanschlussseite der Stifteinsätze <i>Contact arrangements with view on solder termination side of male inserts</i>			
Kabelstecker, löten <i>Cable connector, solder</i>	3 pol <i>3 contacts</i>	4 pol <i>4 contacts</i>	
Kabelstecker, schrauben <i>Cable connector, screw</i>	3 pol <i>3 contacts</i>	4 pol <i>4 contacts</i>	
Kabelstecker, löten <i>Cable connector, solder</i>	3 pol <i>3 contacts</i>	4 pol <i>4 contacts</i>	
<b>Zubehör</b> <i>Accessories</i>			
Schutzkappe für Dosen <i>Protection cap for female connectors</i>			08-2441-000-000
Befestigungsmutter M8x1 <i>Hexagonal nut M8x1</i>			01-0769-001

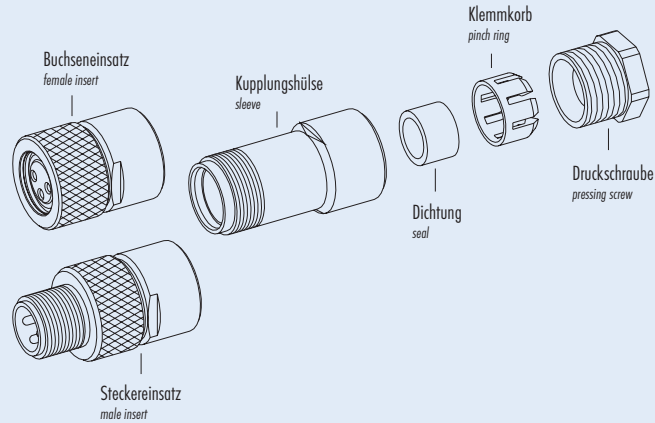
Ü  
 TI  
  
 702  
 709  
 710  
 711  
 712  
 719  
 423  
 440  
 581  
 678  
 680  
 682  
 720  
 723  
 623  
 690  
 691  
 692  
 693  
 694  
 713  
 718  
 763  
 765  
 768  
 714  
 715  
 766  
 815  
 820  
 772  
 775  
 M-A  
 M-B  
 M-C  
  
 R

## Sensor Steckverbinder Serie 768 (M8x1) Sensor connectors series 768 (M8x1)

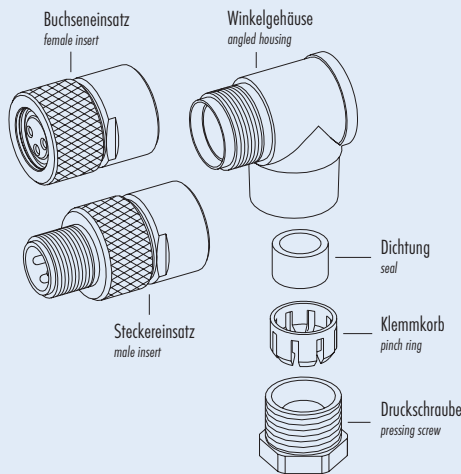
## Einzelteildarstellung Component part drawing

Einzelteildarstellung  
Component part drawing

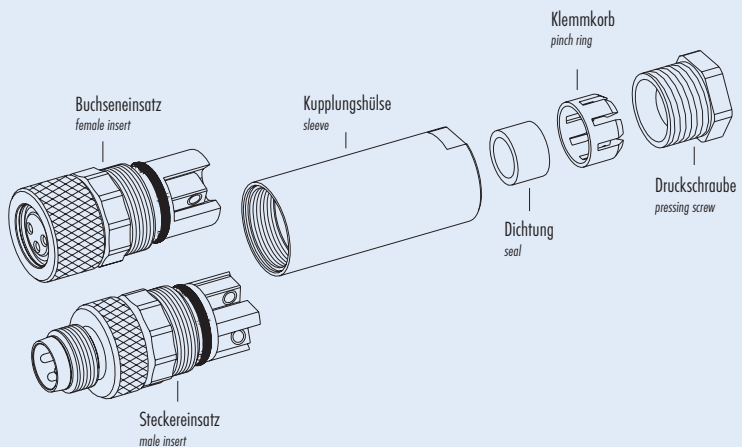
Kabelsteckverbinder, löten  
Cable connector, solder



Winkelsteckverbinder, löten  
Angled connector, solder



Kabelsteckverbinder, schrauben  
Cable connector, screw



- 702
- 709
- 710
- 711
- 712
- 719
- 423
- 440
- 581
- 678
- 680
- 682
- 720
- 723
- 623
- 690
- 691
- 692
- 693
- 694
- 713
- 718
- 763
- 765
- 768**
- 714
- 715
- 766
- 815
- 820
- 772
- 775
- M-A
- M-B
- M-C

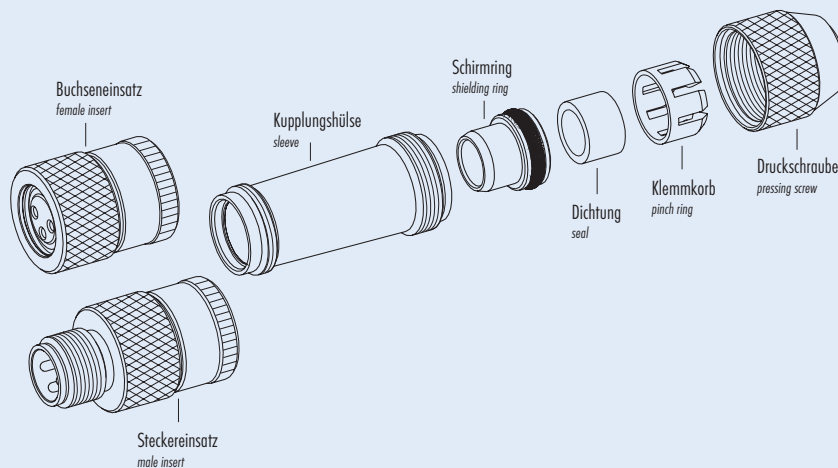


## Sensor Steckverbinder Serie 768 (M8x1) Sensor connectors series 768 (M8x1)

## Einzelteildarstellung Component part drawing

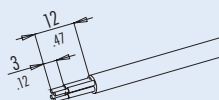
Einzelteildarstellung  
Component part drawing

Kabelsteckverbinder, schirmbar, löten  
Cable connector, shieldable, solder

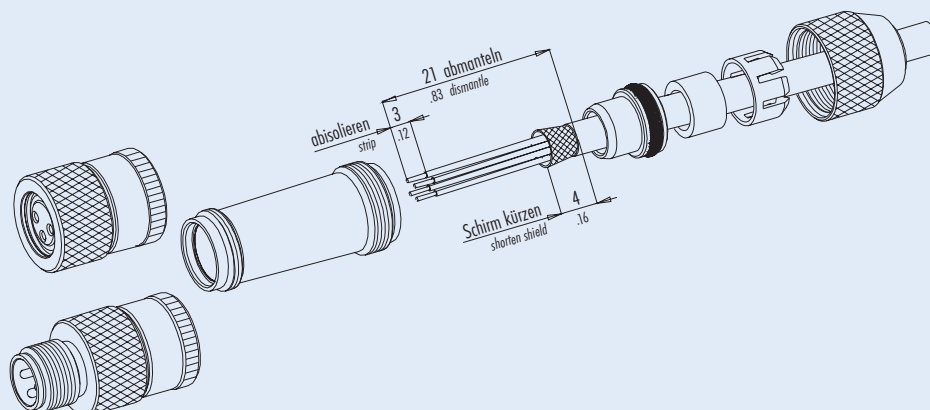


Montageanleitung  
Assembly instruction

Kabelsteckverbinder  
Cable connector



Kabelsteckverbinder, schirmbar  
Cable connector, shieldable



Ü  
TI

702  
709  
710  
711  
712  
719  
423  
440  
581  
678  
680  
682  
720  
723  
623  
690  
691  
692  
693  
694  
713  
718  
763  
765

768

714  
715  
766  
815  
820  
772  
775  
M-A  
M-B  
M-C

R

Ü

TI

702

709

710

711

712

719

423

440

581

678

680

682

720

723

623

690

691

692

693

694

713

718

763

765

**768**

714

715

766

815

820

772

775

M-A

M-B

M-C

R