

**ACT20X-HDI-SDO-RNO-P**

Weidmüller Interfaces GmbH &amp; Co. KG

Postfach 3030

32760 Detmold

Tel. +49 5231 14-0

Fax. +49 5231 14-2083

info@weidmueller.com

www.weidmueller.com

**Illustrazione del prodotto,  
Simile alla figura**

Gli amplificatori con separazione ACT20X-HDI-SDO/2HDI-2SNO RNO/RNC si prestano in particolare al rilevamento dei segnali di commutazione digitali o dei segnali dei sensori NAMUR dalla Zona 0.

I relè di commutazione, a richiesta con contatto NA o NC, forniscono segnali di uscita per la zona sicura. Contatti di allarme integrati preparano i messaggi di stato in caso di anomalia; questi messaggi consentono una rapida identificazione dei guasti, incrementando la disponibilità dell'impianto

Gli amplificatori con separazione montabili su guida sono disponibili, a richiesta, nella versione a uno o due canali. Con una larghezza di 11 mm per canale, gli apparecchi hanno bisogno di meno spazio all'interno del quadro elettrico.

**Dati generali per l'ordinazione**

|            |  |
|------------|--|
| Versione   | Convertitore/separatore di segnali EX, Ingresso Ex: sensore/switch NAMUR, Uscita Safe: relè, contatto NA, 1 canale |
| Nr.Cat.    | <a href="#">2456050000</a>   |
| Tipo       | ACT20X-HDI-SDO-RNO-P   |
| GTIN (EAN) | 4050118471526  |
| CPZ        | 1 Pezzo  |

## ACT20X-HDI-SDO-RNO-P

Weidmüller Interfaces GmbH &amp; Co. KG

Postfach 3030

32760 Detmold

Tel. +49 5231 14-0

Fax. +49 5231 14-2083

info@weidmueller.com

www.weidmueller.com

## Dati tecnici

## Dimensioni e pesi

|                     |          |                      |            |
|---------------------|----------|----------------------|------------|
| Profondità          | 114,6 mm | Profondità (pollici) | 4,512 inch |
| Posizione verticale | 127,3 mm | Altezza (pollici)    | 5,012 inch |
| Larghezza           | 22,5 mm  | Larghezza (pollici)  | 0,886 inch |
| Peso netto          | 0,186 g  |                      |            |

## Temperature

|                               |  |                               |                |
|-------------------------------|--|-------------------------------|----------------|
| Temperatura di magazzinaggio  | -20 °C...85 °C                             | Temperatura d'esercizio       | -20 °C...60 °C |
| Temperatura d'esercizio, min. | -20 °C                                     | Temperatura d'esercizio, max. | 60 °C          |
| Umidità                       | da 0 a 95 % (senza formazione di condensa) |                               |                |

## Probabilità di guasto

|           |                 |                       |   |
|-----------|-----------------|-----------------------|---|
| SIL PAPER | SIL certificate | SIL secondo IEC 61508 | 2 |
| MTBF      | 207 Years       |                       |   |

## Ingresso EX

|   |  |                          |  |
|---|--|--------------------------|--|
| Alimentazione sensori                     | 8 V DC / 8 mA                                    | Durata impulso           | > 0,1 ms   |
| Frequenza d'ingresso                      | < 20 Hz  | Livello di trigger basso | < 1,2 mA   |
| Resistenza                                | RP = 750 Ω / RS = 15kΩ                           | Resistenza d'ingresso    | 1 kΩ   |
| Segnale di uscita in caso di rottura filo | < 0,1 mA, > 6,5 mA (in caso di rottura del filo) | Sensore                  | Sensore NAMUR secondo EN60947-5-6, Interruttore con o senza RS, RP |
| Tipo                                      | circuito elettrico a sicurezza intrinseca        | Triggerlevel high        | > 2,1 mA   |

## Uscita digitale

|                                   |  |                                 |  |
|-----------------------------------|--|---------------------------------|--|
| Corrente permanente               | ≤ 2 A AC/DC (area sicura, Zona 2)                                  | Frequenza di commutazione, max. | 20 Hz  |
| Funzione                          | Uscita = ingresso, diretto inverso (configurabile)                 | Potenza di commutazione AC      | 500 VA / 60 W (area protetta), 16 VA / 60 W (zona 2) |
| Tensione di commutazione nominale | ≤ 250 V AC / 30 V DC (area sicura)<br>≤ 32 V AC / 32 V DC (Zona 2) | Tipo                            | Relè, 1 contatto NC, Potenza di commutazione 20 Hz   |

## Uscita allarme

|                     |   |                                   |  |
|---------------------|---|-----------------------------------|--|
| Corrente permanente | ≤ 0,5 A AC / 0,3 A DC (area sicura), ≤ 0,5 A AC / 1 A DC (Zona 2) | Funzione di allarme               | Interruzione della linea all'ingresso, Cortocircuito all'ingresso, Nessuna tensione di alimentazione, Errore del dispositivo |
| Potenza nominale    | ≤ 62,5 VA / 32 W (area sicura)<br>≤ 16 VA / 32 W (Zona 2)         | Tensione di commutazione nominale | ≤ 125 V AC / 110 V DC (area sicura)<br>≤ 32 V AC / 32 V DC (Zona 2)  |
| Tipo                | Relè di stato, 1 NC (senza tensione)                              |                                   |  |

**ACT20X-HDI-SDO-RNO-P**

Weidmüller Interfaces GmbH &amp; Co. KG

Postfach 3030

32760 Detmold

Tel. +49 5231 14-0

Fax. +49 5231 14-2083

**Dati tecnici**

info@weidmueller.com

www.weidmueller.com

19.2.2023

IP20

PUSH IN

**Dati generali**

|                     |   |                           |           |
|---------------------|---|---------------------------|-----------|
| Alimentazione NAMUR | 8 V DC / 8 mA   | Alimentazione di tensione | 19.2 V DC |
| Configurazione      | con software FDT/DTM,<br>Richiede adattatore<br>di configurazione<br>8978580000 CBX200<br>USB | Grado di protezione       |           |
| Potenza assorbita   | ≤ 1,3 W   | Tipo di collegamento      | PUSH IN   |
| Umidità             | da 0 a 95 % (senza<br>formazione di condensa)   |                           |           |

**Coordinazione di isolamento**

|                        |                            |                             |       |
|------------------------|----------------------------|-----------------------------|-------|
| Norme EMC              | DIN EN 61326, NE 21        | Tensione di dimensionamento | 300 V |
| Tensione di isolamento | 2,6 kV (ingresso / uscita) |                             |       |

**Dati per applicazioni Ex (ATEX)**

|                         |   |                         |  |
|-------------------------|---|-------------------------|--|
| Corrente I <sub>0</sub> | 12 mA DC  | Luogo di installazione  | Dispositivo installato in<br>area sicura, zona 2 |
| Potenza P <sub>0</sub>  | 32 mW   | Tensione U <sub>0</sub> | 10,6 V DC  |
| Identificazione         | II (1) G [Ex ia Ga] IIC/IIB/<br>IIA, II (1) D [Ex ia Da] IIIC, I<br>(M1) [Ex ia Ma] I |                         |  |

**Parametri tecnici di sicurezza di base**

|   |                             |   |   |
|---|-----------------------------|---|---|
| Description of the "safe state"   | de-energized (relay output) | Diagnostic test interval  | 10 s                                    |
| T <sub>proof</sub>  | 4 Years                     | Tipo di apparecchio   | B                                       |
| Total failure rate for safe detected failures (λ <sub>SD</sub> )        | 0 FIT                       | Tolleranza errori Hardware (HFT)                                      | 0                                       |
| Classe di sicurezza   | SIL 2                       | Relay lifetime  | 100000 times                            |
| Safe Failure Fraction (SFF)   | 90 %                        | Mean Time To Repair (MTTR)  | 8 h                                     |
| Total failure rate for safe undetected failures (λ <sub>SU</sub> )      | 289 FIT                     | Total failure rate for dangerous detected failures (λ <sub>DD</sub> ) | 130 FIT                                 |
| Total failure rate for dangerous undetected failures (λ <sub>DU</sub> ) | 46 FIT                      | Probabilità di guasto PFH   | 4.66 x 10 <sup>-8</sup> h <sup>-1</sup> |
| Demand mode   | High                        | Demand rate   | 1.000 s                                 |
| Demand response time  | < 10 ms (relay output)      |   |   |

**Parametri tecnici di sicurezza Low demand mode**

|                             |      |  |   |
|-----------------------------|------|--|---|
| Safe Failure Fraction (SFF) | 90 % | Average Probability of Failure on Demand (PFD <sub>avg</sub> ) | 2.04 x 10 <sup>-4</sup> (T <sub>proof</sub> = 1 year), 4.08 x 10 <sup>-4</sup> (T <sub>proof</sub> = 2 years), 1.02 x 10 <sup>-4</sup> (T <sub>proof</sub> = 5 years) |
|-----------------------------|------|--|---|

**ACT20X-HDI-SDO-RNO-P**

Weidmüller Interfaces GmbH &amp; Co. KG

Postfach 3030

32760 Detmold

Tel. +49 5231 14-0

Fax. +49 5231 14-2083

info@weidmueller.com

www.weidmueller.com  
AWG 26**Dati tecnici****Dati di collegamento**

|  |                     |  |                     |
|--|---------------------|--|---------------------|
| Tipo di collegamento   | PUSH IN             | Sezione di collegamento cavo AWG min.                                    | AWG 26              |
| Sezione di collegamento cavo AWG, max.                                   | AWG 14              | Sezione di collegamento cavo, rigido, min.                               | 0,2 mm <sup>2</sup> |
| Sezione di collegamento cavo, rigido, max.                               | 2,5 mm <sup>2</sup> | Sezione di collegamento cavo, flessibile, min.                           | 0,2 mm <sup>2</sup> |
| Sezione di collegamento cavo, flessibile, max.                           | 2,5 mm <sup>2</sup> | Sezione di collegamento cavo, flessibile con terminali DIN 46228/4, min. | 0,2 mm <sup>2</sup> |
| Sezione di collegamento cavo, flessibile con terminali DIN 46228/4, max. | 2,5 mm <sup>2</sup> |  |                     |

**Garanzia**

Periodo 3 anni

**Classificazioni**

|             |             |             |             |
|-------------|-------------|-------------|-------------|
| ETIM 6.0    | EC002653    | ETIM 7.0    | EC002653    |
| ETIM 8.0    | EC002653    | ECLASS 9.0  | 27-21-01-20 |
| ECLASS 9.1  | 27-21-01-20 | ECLASS 10.0 | 27-21-01-20 |
| ECLASS 11.0 | 27-21-01-20 | ECLASS 12.0 | 27-21-01-20 |

**Conformità ambientale del prodotto**

|            |                                      |
|------------|--------------------------------------|
| REACH SVHC | Lead 7439-92-1                       |
| SCIP       | 2f6dd957-421a-46db-a0c2-cf1609156924 |

**Omologazioni**

Omologazioni



|                            |             |
|----------------------------|-------------|
| ROHS                       | Conforme    |
| UL File Number Search      | Sito web UL |
| N&deg; Certificato (cULus) | E337701     |

**Download**

|  |  |
|--|--|
| Omologazione/Certificato/Documento di conformità | <a href="#">Certification SIL</a><br><a href="#">Certification DNV GL</a><br><a href="#">Certification ATEX</a><br><a href="#">Certification IECEx</a><br><a href="#">Declaration of Conformity</a>  |
| Dati ingegneristici                              | <a href="#">CAD data – STEP</a>  |
| Software   | <a href="#">Library and function block – WI-Manager, DTM-Library for online installation</a><br><a href="#">Release notes for Weidmüller FDT-DTM Software version</a>  |
| Documentazione utente                            | <a href="#">Safety Manual for SIL application</a><br><a href="#">Instruction sheet</a><br><a href="#">Handbuch ACT20X- Serie, deutsch</a><br><a href="#">Manual ACT20X- series, english</a><br><a href="#">20210120 Security Advisory - WI-Manager affected by MundM Software fdtCONTAINER vulnerability</a> |
| Cataloghi  | <a href="#">Catalogues in PDF-format</a>   |

Data di creazione 21 febbraio 2023 14.34.51 CET

Versione catalogo 18.02.2023 / Con riserva di modifiche tecniche

4

**ACT20X-HDI-SDO-RNO-P**

Weidmüller Interfaces GmbH & Co. KG

Postfach 3030

32760 Detmold

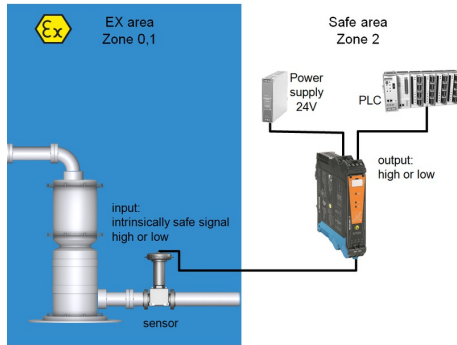
Tel. +49 5231 14-0

Fax. +49 5231 14-2083

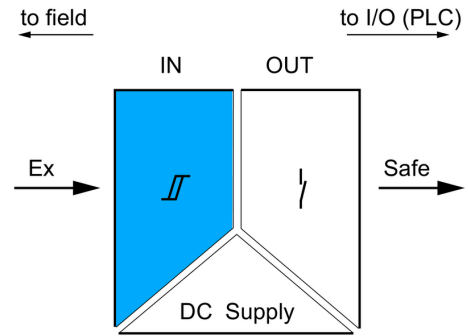
info@weidmueller.com

**Disegni**

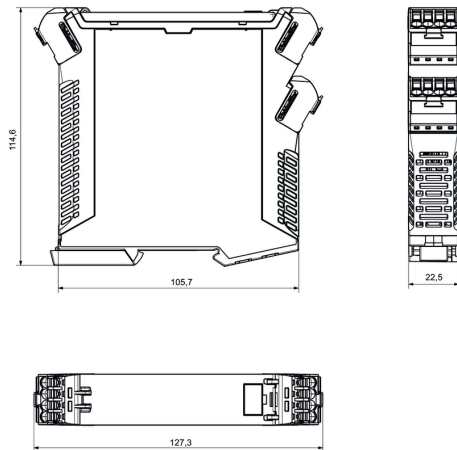
**Applicazione**



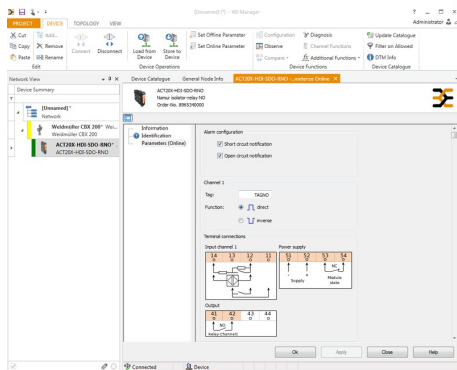
**Block diagram**



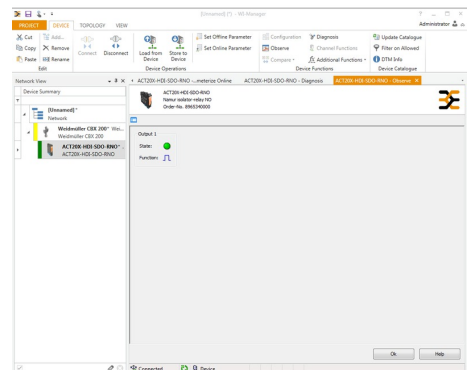
**Disegno quotato**



**Simile alla figura**



screenshot of configuration with FDT2 / DTM software



screenshot of "observe" with FDT2 / DTM software

**ACT20X-HDI-SDO-RNO-P**

**Weidmüller Interfaces GmbH & Co. KG**

Postfach 3030

32760 Detmold

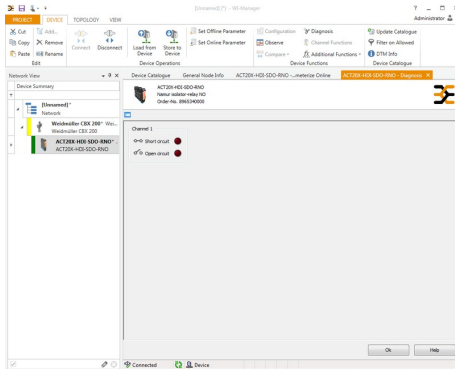
Tel. +49 5231 14-0

Fax. +49 5231 14-2083

info@weidmueller.com

www.weidmueller.com

**Disegni**



screenshot of "diagnosis" with FDT2 / DTM software

**Connection diagram**

