



RHEASREG® WFS

WFS

ⓓ Bedienungs- und Montageanleitung

Windfahnschalter, mechanisch, mit Paddel,
mit schaltendem Ausgang

ⓐ Operating Instructions, Mounting & Installation

Vane switch, mechanical, with paddle,
with switching output

ⓕ Notice d'instruction

Contrôleur de flux d'air, mécanique, à palette,
avec sortie tout ou rien

Ⓡⓞ Руководство по монтажу и обслуживанию

Реле потока воздуха, механическое, с заслонкой,
с переключающим выходом



S+S REGELTECHNIK

S+S REGELTECHNIK GMBH
PIRNAER STRASSE 20
90411 NÜRNBERG / GERMANY

FON +49 (0) 911 / 5 19 47-0
FAX +49 (0) 911 / 5 19 47-70

mail@SplusS.de
www.SplusS.de



Herzlichen Glückwunsch!

Sie haben ein deutsches Qualitätsprodukt erworben.

Congratulations!

You have bought a German quality product.

Félicitations!

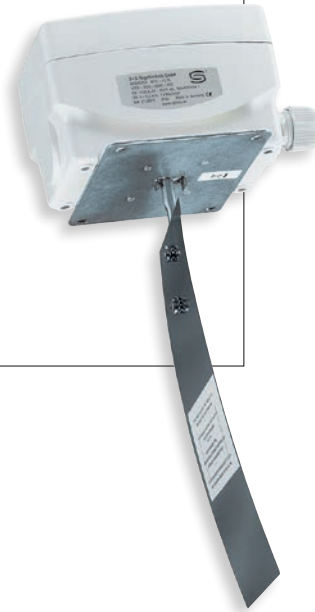
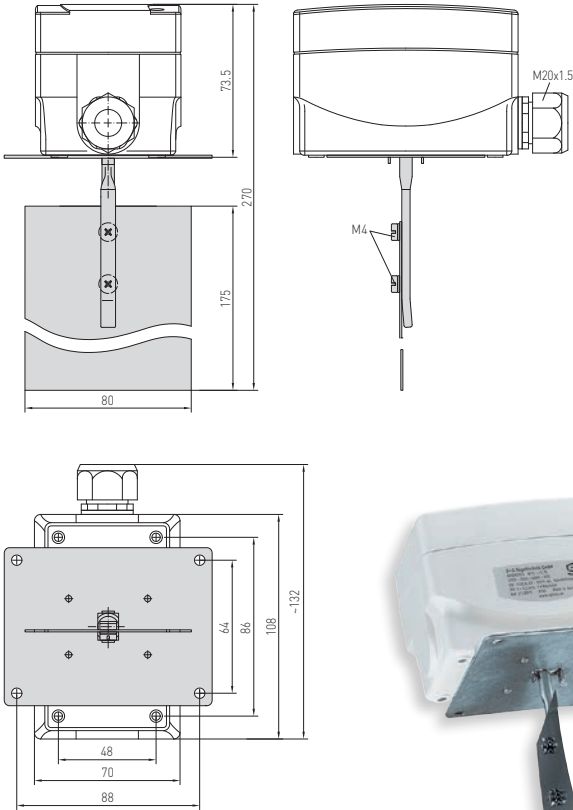
Vous avez fait l'acquisition d'un produit allemand de qualité.

Примите наши поздравления!

Вы приобрели качественный продукт, изготовленный в Германии.

Maßzeichnung
Dimensional drawing
Plan coté
Габаритный чертёж

WFS



Mechanischer Windfahnschalter **RHEASREG® WFS**, Paddelschalter, Strömungsfühler oder Windfahnenrelais. Er ist geeignet zur Strömungsüberwachung von gasförmigen, nicht aggressiven Medien in Luft- und Klimakanälen, in Zu- oder Abluftgeräten von Ventilatoren oder elektrischen Heizregistern (auch bei verschmutzter, ölhaltiger Luft) oder als Durchflusswächter und Luftströmungswächter einsetzbar.

TECHNISCHE DATEN

Schaltvermögen: (Kontaktbelastung)	15 (8) A; 24...250 V AC bei 24 V AC min. 150 mA
Kontakt:	staubgekapselter Mikroschalter als einpoliger, potentialfreier Umschalter (Wechsler)
Gehäuse:	Kunststoff, Werkstoff Polyamid, 30% glaskugelverstärkt, Farbe Verkehrsweiß (ähnlich RAL 9016)
Abmaße:	108 x 70 x 73,5mm (Thor2)
Grundkörper:	Stahl verzinkt
Auslenkarm:	Messing
Fahne:	Edelstahl, V2A (1.4301)
Kabelverschraubung:	M20 x 1,5; mit Zugentlastung
Gehäusetemperatur:	-40...+85 °C
Schalt Differenz:	≥ 1 m/s
elektrischer Anschluss:	0,14 - 1,5 mm², über Schraubklemmen
Schutzklasse:	I (nach EN 60730)
Schutzart:	IP 65 (nach EN 60529)
Normen:	CE-Konformität, EMV-Richtlinie 2014 / 30 / EU, Niederspannungsrichtlinie 2014 / 35 / EU

FUNKTION

Wächter:	Kontakte 1 - 3 öffnen bei Strömungsabfall auf den eingestellten Wert. Gleichzeitig schließen die Kontakte 1 - 2 und können als Signalkontakt verwendet werden. Gerät ist werkseitig auf den minimalen Abschaltwert eingestellt, durch Rechtsdrehen der Bereichsschraube kann dieser erhöht werden.
Montage:	Einbau senkrecht in einen waagerechten Luftkanal. Beruhigungsstrecke mindestens 5-facher Rohrdurchmesser vor und hinter der Fahne. Bei Luftgeschwindigkeiten > 5 m/s ist die Fahne an den markierten Stellen zu beschneiden. Dadurch erhöht sich der Mindestabschaltwert auf ca. 2,5 m/s bzw. der Mindesteinschaltwert auf ca. 4 m/s.

RHEASREG® WFS – Windfahnschalter, mechanisch, mit Paddel

Typ/WG01	Einschaltwert		Abschaltwert		Art.-Nr.
	min.	max.	min.	max.	
WFS					
WFS-1E	2,5 m/s	9,2 m/s	1 m/s	8 m/s	1702-3020-0000-000
Ersatzteil					
PWFS-08	Ersatz-Paddel für WFS (Edelstahlfahne)				7700-0010-2000-000

D Montage und Installation

Das Gerät kann in jeder Position montiert werden, muss sich aber immer in der Richtung der Luftströmung befinden.

Für Montagen auf senkrechten Leitungen muss das Gerät justiert werden, um das Gewicht der Fahne auszugleichen.

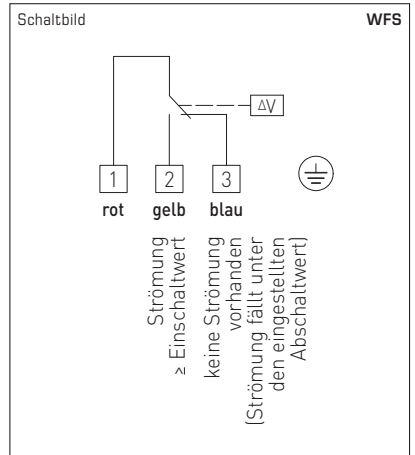
Es wird außerdem eine Dichtung mitgeliefert, die an der Befestigungsplatte anliegen muss.

Anmerkungen:

Der Windschfahnenhalter WFS ist werkseitig auf den minimalen Abschaltwert eingestellt. Durch Rechtsdrehen der Bereichsschraube kann ein höherer Wert gewählt werden.

Aufgrund der Bruchgefahr der Fahne bei höheren Luftgeschwindigkeiten als 5 m/s, ist diese an den angegebenen Markierungen seitlich zu beschneiden. Dadurch erhöht sich allerdings der werkseitig eingestellte minimale Abschaltwert von 1 m/s auf 2,5 m/s.

Es ist wichtig, wenn möglich, vor und nach dem Einbauort eine Beruhigungsstrecke von 5 x D vorzusehen, um Luftturbolenzen zu vermeiden, die die Fahne instabil machen.



D Wichtige Hinweise

Als AGB gelten ausschließlich unsere sowie die gültigen „Allgemeinen Lieferbedingungen für Erzeugnisse und Leistungen der Elektroindustrie“ (ZVEI Bedingungen) zuzüglich der Ergänzungsklausel „Erweiterter Eigentumsvorbehalt“.

Außerdem sind folgende Punkte zu beachten:

- Vor der Installation und Inbetriebnahme ist diese Anleitung zu lesen und die alle darin gemachten Hinweise sind zu beachten!
- Der Anschluss der Geräte darf nur an Sicherheitskleinspannung und im spannungslosen Zustand erfolgen. Um Schäden und Fehler am Gerät (z.B. durch Spannungsinduktion) zu verhindern, sind abgeschirmte Leitungen zu verwenden, eine Parallelverlegung zu stromführenden Leitungen zu vermeiden und die EMV- Richtlinien zu beachten.
- Dieses Gerät ist nur für den angegebenen Verwendungszweck zu nutzen, dabei sind die entsprechenden Sicherheitsvorschriften des VDE, der Länder, ihrer Überwachungsorgane, des TÜV und der örtlichen EVU zu beachten.
Der Käufer hat die Einhaltung der Bau- und Sicherheitsbestimmung zu gewährleisten und Gefährdungen aller Art zu vermeiden.
- Für Mängel und Schäden, die durch unsachgemäße Verwendung dieses Gerätes entstehen, werden keinerlei Gewährleistungen und Haftungen übernommen.
- Folgeschäden, welche durch Fehler an diesem Gerät entstehen, sind von der Gewährleistung und Haftung ausgeschlossen.
- Die Installation der Geräte darf nur durch Fachpersonal erfolgen.
- Es gelten ausschließlich die technischen Daten und Anschlussbedingungen der zum Gerät gelieferten Montage- und Bedienungsanleitung, Abweichungen zur Katalogdarstellung sind nicht zusätzlich aufgeführt und im Sinne des technischen Fortschritts und der stetigen Verbesserung unserer Produkte möglich.
- Bei Veränderungen der Geräte durch den Anwender entfallen alle Gewährleistungsansprüche.
- Dieses Gerät darf nicht in der Nähe von Wärmequellen (z.B. Heizkörpern) oder deren Wärmestrom eingesetzt werden, eine direkte Sonneneinstrahlung oder Wärmeeinstrahlung durch ähnliche Quellen (starke Leuchte, Halogenstrahler) ist unbedingt zu vermeiden.
- Der Betrieb in der Nähe von Geräten, welche nicht den EMV- Richtlinien entsprechen, kann zur Beeinflussung der Funktionsweise führen.
- Dieses Gerät darf nicht für Überwachungszwecke, welche dem Schutz von Personen gegen Gefährdung oder Verletzung dienen und nicht als Not-Aus-Schalter an Anlagen und Maschinen oder vergleichbare sicherheitsrelevante Aufgaben verwendet werden.
- Die Gehäuse- und Gehäusezubehörmaße können geringe Toleranzen zu den Angaben dieser Anleitung aufweisen.
- Veränderungen dieser Unterlagen sind nicht gestattet.
- Reklamationen werden nur vollständig in Originalverpackung angenommen.

Vor der Installation und Inbetriebnahme ist diese Anleitung zu lesen und die alle darin gemachten Hinweise sind zu beachten!

Mechanical paddle vane switch, paddle switch, flow sensor or vane switch relay **RHEASREG® WFS**. It is used for flow monitoring of gaseous, non-aggressive media in ventilation and air conditioning ducts, in air intake and exhaust devices of ventilators or electric heating registers (also for contaminated, oily air), or as flow controller and airflow monitor.

TECHNICAL DATA

Switching capacity: (Contact load)	15 (8) A; 24...250 V AC at 24 V AC min. 150 mA
Contact:	dustproof microswitch as potential-free single-pole changeover contact
Enclosure:	plastic, material polyamide, 30% glass-globe-reinforced, colour traffic white (similar to RAL 9016)
Dimensions:	108 x 70 x 73.5 mm (Thor2)
Base body:	galvanised steel
Moving arm:	brass
Vane:	stainless steel, V2A (1.4301)
Cable gland:	M20 x 1.5; including strain relief
Enclosure temperature:	-40...+85 °C
Operating difference:	≥ 1 m/s
Electrical connection:	0.14 - 1.5 mm ² , via screw terminals
Protection class:	I (according to EN 60730)
Protection type:	IP 65 (according to EN 60529)
Standards:	CE conformity, EMC directive 2014 / 30 / EU, low-voltage directive 2014 / 35 / EU

FUNCTION

Monitor:	Contact 1 - 3 breaks when flow rate drops to the preset value. Simultaneously, contact 1 - 2 closes and can be used as signal contact. Device is factory-set to the minimum switch-off value, which can be increased by turning the range adjusting screw clockwise.
Installation:	vertical in horizontal air ducts. Min. smoothing distance = 5 x duct diameter upstream and downstream of vane. For airspeeds > 5 m/s, vane is to be trimmed at the marked spots. Thereby the minimum switch-off value increases to approx. 2.5 m/s and the minimum switch-on value to approx. 4 m/s.

RHEASREG® WFS – Vane switch, mechanical, with paddle

Type / WG01	Switch-on value		Switch-off value		Item No.
	min.	max.	min.	max.	
WFS					
WFS-1E	2.5 m/s	9.2 m/s	1 m/s	8 m/s	1702-3020-0000-000
Spare part					
PWFS-08	Spare paddle for WFS (Stainless steel vane)				7700-0010-2000-000

GB Mounting and Installation

This device may be mounted in any position. However, it always needs to be placed in airflow direction.

For mounting at vertical pipes or ducts, the device has to be adjusted to compensate for the weight of the vane.

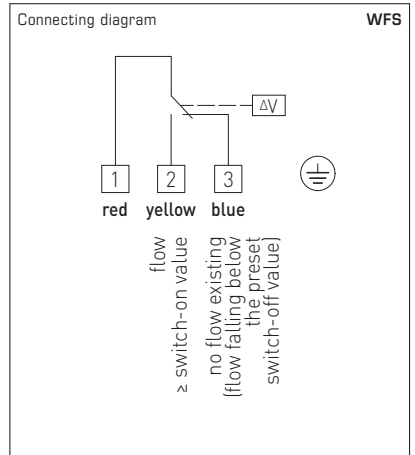
Also a sealing is included in the supply, which must butt against the fastening plate.

Notes:

The vane switch WFS is factory-set to the minimum switch-off value, which can be increased by turning the range adjusting screw clockwise.

Due to the risk of vane breakage at air flow rates greater than 5m/s, the vane needs to be trimmed at the sides as indicated by marks. Thereby however, the factory-set minimum switch-off value rises from 1m/s to ca. 2.5m/s.

It is important - if possible - to provide for smoothing distances of 5 x duct diameter before and after the point of installation to avoid air turbulences, which may destabilize the vane.



General notes

Our "General Terms and Conditions for Business" together with the "General Conditions for the Supply of Products and Services of the Electrical and Electronics Industry" (ZVEI conditions) including supplementary clause "Extended Retention of Title" apply as the exclusive terms and conditions.

In addition, the following points are to be observed:

- These instructions must be read before installation and putting in operation and all notes provided therein are to be regarded!
- Devices must only be connected to safety extra-low voltage and under dead-voltage condition. To avoid damages and errors the device (e.g. by voltage induction) shielded cables are to be used, laying parallel with current-carrying lines is to be avoided, and EMC directives are to be observed.
- This device shall only be used for its intended purpose. Respective safety regulations issued by the VDE, the states, their control authorities, the TÜV and the local energy supply company must be observed. The purchaser has to adhere to the building and safety regulations and has to prevent perils of any kind.
- No warranties or liabilities will be assumed for defects and damages arising from improper use of this device.
- Consequential damages caused by a fault in this device are excluded from warranty or liability.
- These devices must be installed by authorised specialists only.
- The technical data and connecting conditions of the mounting and operating instructions delivered together with the device are exclusively valid. Deviations from the catalogue representation are not explicitly mentioned and are possible in terms of technical progress and continuous improvement of our products.
- In case of any modifications made by the user, all warranty claims are forfeited.
- This device must not be installed close to heat sources (e.g. radiators) or be exposed to their heat flow. Direct sun irradiation or heat irradiation by similar sources (powerful lamps, halogen spotlights) must absolutely be avoided.
- Operating this device close to other devices that do not comply with EMC directives may influence functionality.
- This device must not be used for monitoring applications, which serve the purpose of protecting persons against hazards or injury, or as an EMERGENCY STOP switch for systems or machinery, or for any other similar safety-relevant purposes.
- Dimensions of enclosures or enclosure accessories may show slight tolerances on the specifications provided in these instructions.
- Modifications of these records are not permitted.
- In case of a complaint, only complete devices returned in original packing will be accepted.

These instructions must be read before installation and putting in operation and all notes provided therein are to be regarded!

Contrôleur de flux d'air à palette, mécanique, **RHEASREG® WFS**, commutateur à palette, sonde de débit d'air ou relais à girouette. Il est conçu pour la surveillance de milieux gazeux non agressifs dans des gaines de ventilation et de climatisation, dans des appareils d'amenée ou d'évacuation d'air des ventilateurs ou des batteries de chauffage électriques (aussi pour l'air pollué, oléagineux) ou comme contrôleur de débit volumique et comme contrôleur d'écoulement d'air.

CARACTÉRISTIQUES TECHNIQUES

Pouvoir de coupure : (charge de contact)	15 (8) A; 24...250 V ca à 24 V ca 150 mA min.
Contact :	microrupteur étanche à la poussière avec contact inverseur libre de potentiel
Boîtier :	matière plastique, polyamide, renforcé à 30% de billes de verre, couleur blanc signalisation (similaire à RAL 9016)
Dimensions du boîtier :	108 x 70 x 73,5mm (Thor2)
Corps de base :	acier zingué
Levier :	laiton
Palette :	acier inox, V2A (1.4301)
Presse-étoupe :	M20 x 1,5; avec décharge de traction
Température du boîtier :	-40...+85 °C
Différentiel (hystérésis) :	≥ 1 m/s
Raccordement électrique :	0,14 - 1,5mm ² , par bornes à vis
Classe de protection :	I (selon EN 60 730)
Indice de protection :	IP 65 (selon EN 60 529)
Normes :	conformité CE, Directive « CEM » 2014 / 30 / EU, Directive basse tension 2014 / 35 / EU

FONCTIONNEMENT

Contrôleur :	les contacts 1 - 3 s'ouvrent lorsque la valeur du débit diminue au-dessous de la valeur réglée. Les contacts 1 - 2 se ferment en même temps et peuvent être utilisés comme contact d'indication. L'appareil est réglé en usine sur la valeur de déclenchement minimum. Il est possible d'augmenter cette valeur en tournant la vis de réglage vers la droite.
Montage :	montage vertical dans un conduit d'air horizontal. Distance des sources de turbulence : au minimum 5 fois le diamètre du tube en amont et en aval de la palette. Pour les vitesses > 5 m/s, la palette doit être coupée aux endroits marqués. La valeur de déclenchement minimum sera ainsi augmentée à environ 2,5 m/s et/ou la valeur d'enclenchement minimum sera augmentée à environ 4 m/s.

RHEASREG® WFS – Contrôleur de flux d'air, mécanique, à palette

Désignation /WG01	valeur d'enclenchement		valeur de déclenchement		référence
	min.	max.	min.	max.	
WFS					
WFS-1E	2,5 m/s	9,2 m/s	1 m/s	8 m/s	1702-3020-0000-000
pièce de rechange					
PWFS-08	palette de rechange pour WFS (acier inoxydable)				7700-0010-2000-000

F Montage et installation

L'appareil peut être monté dans n'importe quelle position, mais il doit toujours être orienté dans le sens du flux d'air.

Si l'appareil est monté sur des conduits verticaux, il doit être ajusté afin d'équilibrer le poids de la palette.

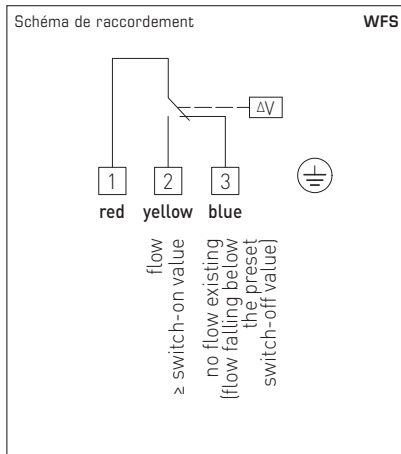
Le joint qui est fourni en supplément doit adhérer à la plaque de fixation.

Remarques:

Le contrôleur de flux d'air WFS est préréglé en usine sur la valeur de coupure minimum. Il est possible de choisir une valeur plus élevée en tournant la vis de réglage vers la droite.

Afin d'éviter que la palette ne se casse dans le cas de flux d'air ayant une vitesse $> 5 \text{ m/s}$, il faut couper la palette latéralement par les côtés suivant les marques indiquées à cette fin. Mais ainsi, la valeur de coupure minimale préréglée en usine est plus élevée, passant de 1 m/s à $2,5 \text{ m/s}$.

Si possible, il est important de prévoir en amont et en aval du lieu d'installation une distance des sources de turbulence de $5 \times D$, afin d'éviter des turbulences d'air qui déstabiliseraient la palette.



F Généralités

Seules les CGV de la société S+S, les « Conditions générales de livraison du ZVEI pour produits et prestations de l'industrie électronique » ainsi que la clause complémentaire « Réserve de propriété étendue » s'appliquent à toutes les relations commerciales entre la société S+S et ses clients.

Il convient en outre de respecter les points suivants :

- Avant de procéder à toute installation et à la mise en service, veuillez lire attentivement la présente notice et toutes les consignes qui y sont précisées !
- Les raccordements électriques doivent être exécutés HORS TENSION. Ne branchez l'appareil que sur un réseau de très basse tension de sécurité. Pour éviter des endommagements / erreurs sur l'appareil (par ex. dus à une induction de tension parasite), il est conseillé d'utiliser des câbles blindés, ne pas poser les câbles de sondes en parallèle avec des câbles de puissance, les directives CEM sont à respecter.
- Cet appareil ne doit être utilisé que pour l'usage qui est indiqué en respectant les règles de sécurité correspondantes de la VDE, des Länders, de leurs organes de surveillance, du TÜV et des entreprises d'approvisionnement en énergie locales. L'acheteur doit respecter les dispositions relatives à la construction et à la sécurité et doit éviter toutes sortes de risques.
- Nous déclinons toute responsabilité ou garantie pour les défauts et dommages résultant d'une utilisation inappropriée de cet appareil.
- Nous déclinons toute responsabilité ou garantie au titre de tout dommage consécutif provoqué par des erreurs commises sur cet appareil.
- L'installation des appareils doit être effectuée uniquement par un spécialiste qualifié.
- Seules les données techniques et les conditions de raccordement indiquées sur la notice d'instruction accompagnant l'appareil sont applicables, des différences par rapport à la présentation dans le catalogue ne sont pas mentionnées explicitement et sont possibles suite au progrès technique et à l'amélioration continue de nos produits.
- En cas de modifications des appareils par l'utilisateur, tous droits de garantie ne seront pas reconnus.
- Cet appareil ne doit pas être utilisé à proximité des sources de chaleur (par ex. radiateurs) ou de leurs flux de chaleur, il faut impérativement éviter un ensoleillement direct ou un rayonnement thermique provenant de sources similaires (lampes très puissantes, projecteurs à halogène).
- L'utilisation de l'appareil à proximité d'appareils qui ne sont pas conformes aux directives « CEM » pourra nuire à son mode de fonctionnement.
- Cet appareil ne devra pas être utilisé à des fins de surveillance qui visent à la protection des personnes contre les dangers ou les blessures ni comme interrupteur d'arrêt d'urgence sur des installations ou des machines ni pour des fonctions relatives à la sécurité comparables.
- Il est possible que les dimensions du boîtier et des accessoires du boîtier divergent légèrement des indications données dans cette notice.
- Il est interdit de modifier la présente documentation.
- En cas de réclamation, les appareils ne sont repris que dans leur emballage d'origine et si tous les éléments de l'appareil sont complets.

Avant de procéder à toute installation et à la mise en service, veuillez lire attentivement la présente notice et toutes les consignes qui y sont précisées !

Механическое реле потока воздуха **RHEASREG® WFS**, реле с заслонкой, датчик потока или реле потока воздуха. Пригодно для контроля потока газообразных, неагрессивных сред в воздушных каналах, в устройствах подвода и отвода воздуха вентиляторов или электрических отопительных батарей (в т. ч. при загрязненном воздухе, содержащем масляные пары) или в качестве реле контроля расхода.

ТЕХНИЧЕСКИЕ ДАННЫЕ

Коммутационная способность: (контактная нагрузка)	15 (8) A; 24...250 В переменного тока для 24 В перем. тока мин. 150 мА
Контакт:	защищенный от пыли микропереключатель в качестве однополюсного, беспотенциального переключателя
Корпус:	пластик, полиамид, 30 % усиление стеклянными шариками, цвет – транспортный белый (аналогичен RAL 9016)
Размеры:	108 x 70 x 73,5 мм (Thor2)
Основная часть:	оцинкованная сталь
Направляющий рычаг:	латунь
Заслонка:	высококачественная сталь, V2A (1.4301)
Присоединение кабеля:	M20 x 1,5; с разгрузкой от натяжения
Температура корпуса:	-40...+85 °C
Зона нечувствительности:	≥ 1 м/с
Эл. подключение:	0,14 - 1,5 мм ² , по винтовым зажимам
Класс защиты:	I (согласно EN 60730)
Степень защиты:	IP 65 (согласно EN 60529)
Нормы:	соответствие CE-нормам, директива 2014 / 30 / EU «Электромагнитная совместимость», директива 2014 / 35 / EU «Низковольтное оборудование»

ПРИНЦИП РАБОТЫ

Реле контроля расхода:	контакты 1 - 3 размыкаются при уменьшении потока до заданного значения. Одновременно замыкаются контакты 1 - 2, они могут быть использованы как сигнальный контакт. Прибор настроен на заводе на минимальный порог отключения. Путем вращения винта настройки диапазона вправо пороговое значение может быть увеличено.
Монтаж:	вертикальная установка в горизонтальный воздушный канал. Перед и за заслонкой необходимы участки трубы для «успокоения» потока длиной каждый не менее пяти диаметров трубопровода. При скорости воздуха более 5 м / с заслонку следует обрезать по маркированным меткам. За счет этого минимальный порог отключения увеличивается до 2,5 м / с (или минимальный порог включения до 4 м / с).

RHEASREG® WFS – Реле потока воздуха, механическое, с заслонкой

Тип / WGO1	порог включения		порог отключения		Арт. №.
	мин.	макс.	мин.	макс.	
WFS					
WFS-1E	2,5 м/с	9,2 м/с	1 м/с	8 м/с	1702-3020-0000-000
Запасная часть					
PWFS-08	Запасная заслонка для WFS (из высококачественной стали)				7700-0010-2000-000

Монтаж и подключение

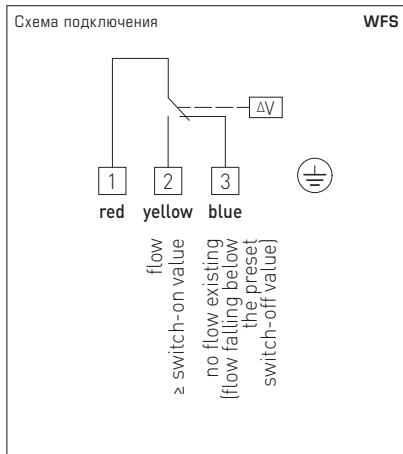
Прибор может монтироваться в любом положении, однако должен всегда располагаться в направлении движения воздушного потока. Для монтажа на вертикальных трубопроводах прибор необходимо подвергнуть юстировке с целью компенсации веса заслонки. С прибором поставляется уплотнение, которое следует разместить на крепежной пластине.

Примечания к WFS:

Реле потока воздуха с заслонкой WFS устанавливается на заводе на минимальный порог отключения. Путем вращения винта настройки диапазона вправо пороговое значение может быть увеличено.

Во избежание возможного разрушения при скорости движения воздуха выше 5 м/с, заслонку следует в таких случаях обрезать с боков по нанесенной разметке. Надлежит учитывать, что при этом установленный на заводе минимальный порог срабатывания увеличивается с 1 м/с до 2,5 м/с.

Важным условием стабильной работы прибора является наличие (по возможности) участков трубопровода для «успокоения» потока перед заслонкой и за ней длиной 5 x D каждый; это позволяет избежать высокой турбулентности воздуха.



В качестве Общих Коммерческих Условий имеют силу исключительно наши Условия, а также действительные «Общие условия поставки продукции и услуг для электрической промышленности» (ZVEI) включая дополнительную статью «Расширенное сохранение прав собственности».

Помимо этого, следует учитывать следующие положения:

- Перед установкой и вводом в эксплуатацию следует прочитать данное руководство; должны быть учтены все приведенные в нем указания!
- Подключение прибора должно осуществляться исключительно к безопасно малому напряжению и в обесточенном состоянии. Во избежание повреждений и отказов (например, вследствие наводок) следует использовать экранированную проводку, избегать параллельной прокладки токоведущих линий и учитывать предписания по электромагнитной совместимости.
- Данный прибор следует применять только по прямому назначению, учитывая при этом соответствующие предписания VDE (союза немецких электротехников), требования, действующие в Вашей стране, инструкции органов технического надзора и местных органов энергоснабжения. Надлежит придерживаться требований строительных норм и правил, а также техники безопасности и избегать угроз безопасности любого рода.
- Мы не несем ответственности за ущерб и повреждения, возникающие вследствие неправильного применения наших устройств.
- Ущерб, возникший вследствие неправильной работы прибора, не подлежит устранению по гарантии.
- Установка приборов должна осуществляться только квалифицированным персоналом.
- Действительны исключительно технические данные и условия подключения, приведенные в поставляемых с приборами руководствах по монтажу и эксплуатации. Отклонения от представленных в каталоге характеристик дополнительно не указываются, несмотря на их возможность в силу технического прогресса и постоянного совершенствования нашей продукции.
- В случае модификации приборов потребителем гарантийные обязательства теряют силу.
- Не разрешается использование прибора в непосредственной близости от источников тепла (например, радиаторов отопления) или создаваемых ими тепловых потоков; следует в обязательном порядке избегать попадания прямых солнечных лучей или теплового излучения от аналогичных источников (мощные осветительные приборы, галогенные излучатели).
- Эксплуатация вблизи оборудования, не соответствующего нормам электромагнитной совместимости (EMV), может влиять на работу приборов.
- Недопустимо использование данного прибора в качестве устройства контроля / наблюдения, служащего для защиты людей от травм и угрозы для здоровья / жизни, а также в качестве аварийного выключателя устройств и машин или для аналогичных задач обеспечения безопасности.
- Размеры корпусов и корпусных принадлежностей могут в определенных пределах отличаться от указанных в данном руководстве.
- Изменение документации не допускается.
- В случае рекламаций принимаются исключительно целные приборы в оригинальной упаковке.

Перед установкой и вводом в эксплуатацию следует прочитать данное руководство; должны быть учтены все приведенные в нем указания!

© Copyright by S+S Regeltechnik GmbH

Nachdruck, auch auszugsweise, nur mit Genehmigung von S+S Regeltechnik GmbH gestattet.

Reprints, in part or in total, are only permitted with the approval of S+S Regeltechnik GmbH.

La reproduction des textes même partielle est uniquement autorisée après accord de la société S+S Regeltechnik GmbH.

Перепечатка, в том числе в сокращенном виде, разрешается лишь с согласия S+S Regeltechnik GmbH.

Irrtümer und technische Änderungen vorbehalten.

Errors and technical changes excepted.

Sous réserve d'erreurs et de modifications techniques.

Возможны ошибки и технические изменения.

D GB F RU

RHEASREG® WFS



S+S REGELTECHNIK