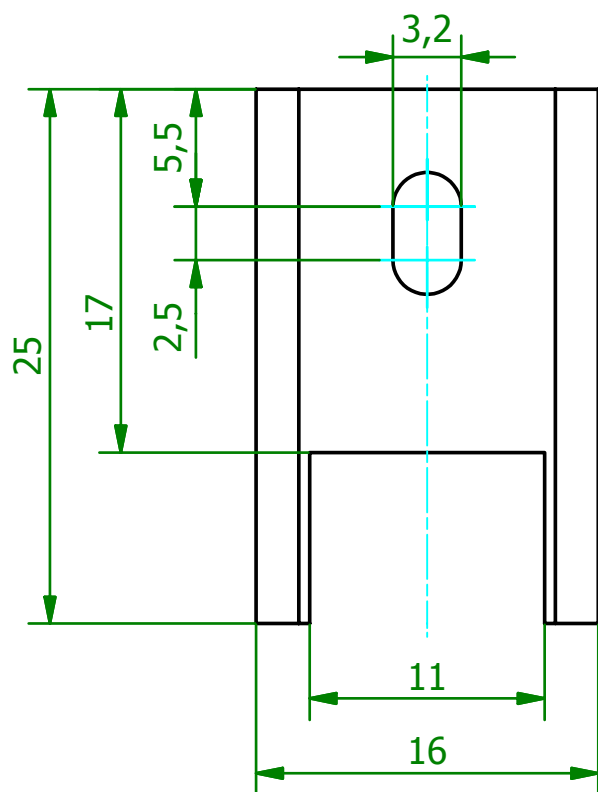
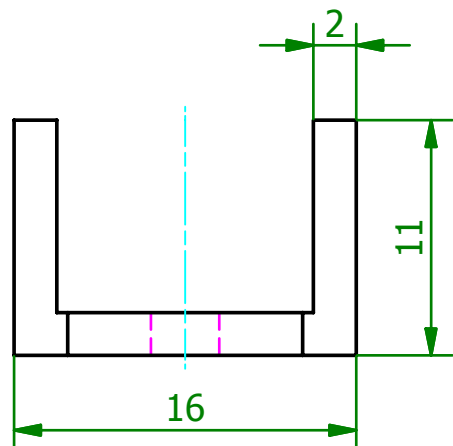
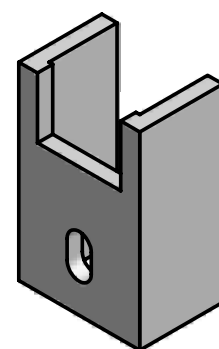


(2 : 1)



(1 : 1)



<p style="text-align: center;">Schutzvermerk gemäß DIN ISO 16016 beachten © Fischer Elektronik GmbH & Co. KG 2007</p>			Freimasstoleranz DIN ISO 2768m		Oberfläche SA	Kunde 77777 - Fischer Elektronik		
				Datum	Name	Bezeichnung / Titel		
			Erst. Bearb.	19.09.2007 24.09.2007	Lochen Lochen	SK 431-3 U-Strangkühlkörper		
			Werkstoff / Material			Zeichnungs-Nummer		Blatt
			EN AW 6060 T66			001021782		1
Z. Änderungen	Datum	Name	C001021781.ipt			Profiltoleranzen nach DIN EN 12020		Blätter
								1