

## FPMA-D950

## NEOMOUNTS MONITOR-TISCHHALTERUNG

### TECHNISCHE DATEN

#### ALLGEMEIN

Min. Bildschirmgröße*	13 inch
Max. Bildschirmgröße*	27 inch
Min. Gewicht	0 kg (pro Bildschirm)
Max. Gewicht	9 kg (pro Bildschirm)
Bildschirme	1
VESA-Minimum	75x75 mm
VESA-Maximum	100x100 mm
Tischmontage	Durchführung Klemme
Anschlüsse	4

#### FUNKTIONALITÄT

Typ	Neigen Rotieren Schwenken Voll beweglich
Höhenverstellung	0-61 cm
Tiefeneinstellung	0-64 cm
Neigung (Grad)	130°
Schwenkbereich (Grad)	180°
Rotation (Grad)	360°
Anpassungstyp	Gasfeder

#### INFORMATIONEN

Farbe	Silber
Hauptmaterial	Stahl
Garantie	5 Jahre
EAN code	8717371440893

\*Bitte beachten: Die angegebenen Zollgrößen sind nur ein Anhaltspunkt, kombiniert mit dem Gewicht und den VESA-Größen. Das maximale Gewicht und die VESA-Größe sind absolute Beschränkungen für die Produkte und sollten nicht überschritten werden.



Neomounts



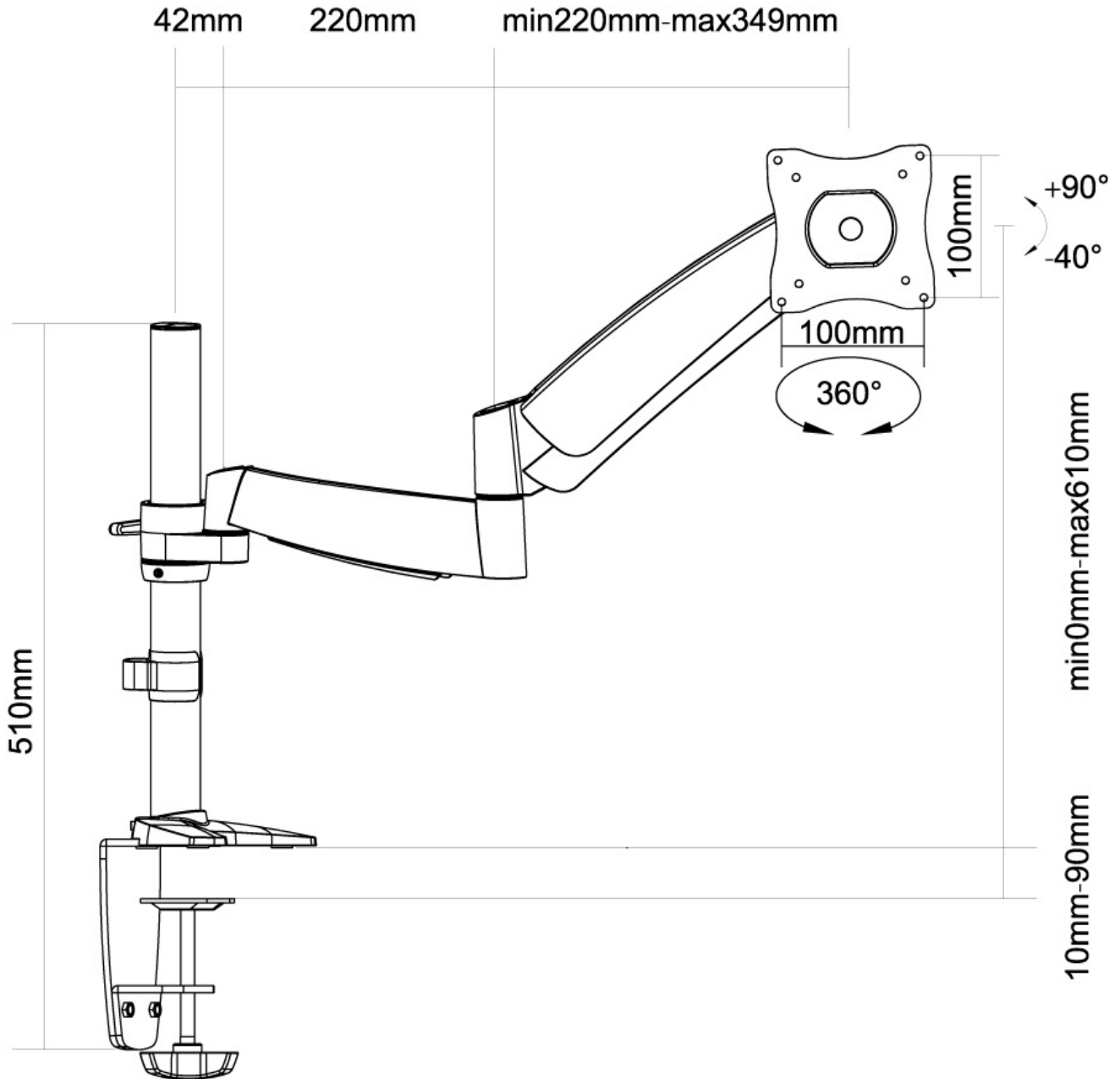
Neomounts

### Neomounts FPMA-D950 ist eine Tischhalterung für Flachbildschirme bis 27".

Die Neomounts Tischhalterung, Modell FPMA-D950 ist eine neig-, schwenk- und drehbar Tischhalterung für Flachbildschirme bis 27". Diese Halterung ist eine gute Wahl für platzsparende Platzierung auf Schreibtischen mittels einer Tischklemme oder Tischplattenbohrung. Neomounts einzigartige neig- (130°), dreh- (360°) und schwenkbare (180°) Technologie ermöglicht die Anpassung an jeden Betrachtungswinkel, um vollumfänglich von den Möglichkeiten des Flachbildschirms zu profitieren. Die Halterung ist einfach durch Gasfeder höhenverstellbar von 0 bis 61 Zentimetern. Die Halterung kann in der Tiefe von 0 bis 64 Zentimetern eingestellt werden. Eine einzigartige Kabeführung verdeckt und führt Kabel über die Halterung zum Flachbildschirm. Verstecken Sie Ihre Kabel um den Arbeitsplatz schön und ordentlich zu halten. Neomounts FPMA-D950 verfügt über drei Drehpunkte und eignet sich für Bildschirme bis 27". Die Tragfähigkeit dieses Produkt ist 9 kg. Die Schreibtischhalterung ist geeignet für Bildschirme mit VESA Lochmuster 75x75 oder 100x100mm. Verschiedene Lochmuster können unter Verwendung Neomounts Vesa-Adapterplatten abgedeckt werden. Durch die Verwendung einer ergonomischen, flachen Halterung können Nacken- und Rückbeschwerden vermieden werden Ideal für den Einsatz in Büros und auf Theken oder in einem Empfangsbereich. Das benötigte Befestigungsmaterial ist im Lieferumfang enthalten.

FPMA-D950

NEOMOUNTS MONITOR-TISCHHALTERUNG



Neomounts