



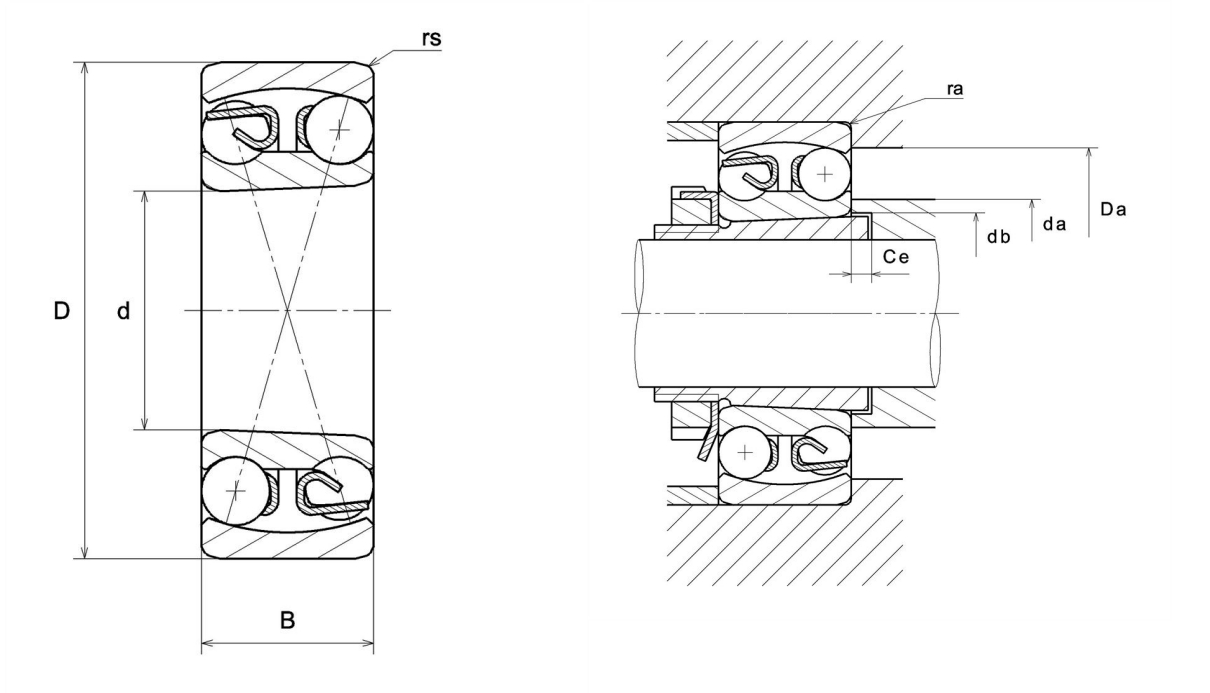
Technisches Datenblatt

1218SK

Pendelkugellager

Pendelkugellager, Radialkontakt, Stahlblechkäfig, Konische Bohrung, offen

Anzeigen



Technische Eigenschaften

d	90 mm
D	160 mm
B	30 mm
rs min	2 mm
Referenz der Hülse	H218X
e	0,17
Y1	3,8
Y2	5,8
Y0	3,9
Radiallagerluftklasse	CN
Präzisionsklasse	P0
Masse	2,55 kg
Marke	NTN

Produktleistung

Dynamische Tragzahl, C	57,5 kN
Statische Tragzahl, C0	23,5 kN
Nlim (Öl)	4.300 U/min
Nlim (Fett)	3.600 U/min
Min Betriebstemperatur, Tmin	-20 °C
Max Betriebstemperatur, Tmax	120 °C

Definitionsempfehlungen der Umgebungsteile

da min	99 mm
da max	111 mm
db min	95 mm
Ce min	6 mm
Da max	151 mm
ra max	2 mm