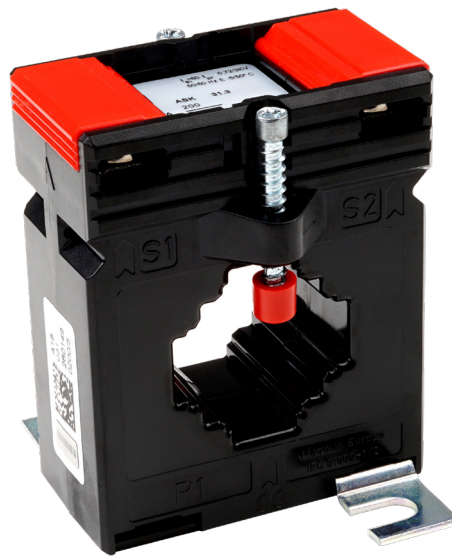


Niederspannungs-Stromwandler Aufsteck-Stromwandler

ASK 21.3 / 31.5

Benutzerhandbuch / Montageanleitung





Niederspannungs-Stromwandler - Aufsteck-Stromwandler -

Dok.-Nr.: 2.002.152.0.a

Stand: 09/2020

Die deutsche Version ist die Originalausführung der Dokumentation

Technische Änderungen vorbehalten

Die Inhalte unserer Dokumentation wurden mit größter Sorgfalt zusammengestellt und entsprechen unserem derzeitigen Informationsstand. Dennoch weisen wir darauf hin, dass die Aktualisierung dieses Dokuments nicht immer zeitgleich mit der technischen Weiterentwicklung unserer Produkte durchgeführt werden kann. Informationen und Spezifikationen können jederzeit geändert werden.

Bitte informieren Sie sich über die aktuelle Version unter www.janitza.de.

INHALTSVERZEICHNIS

1. Hinweise zu den Geräten und zum Benutzerhandbuch	4
1.1 Haftungsausschluss.....	4
1.2 Urheberrechtsvermerk.....	4
1.3 Technische Änderungen.....	4
1.4 Über dieses Benutzerhandbuch.....	4
1.5 Defektes Gerät/Entsorgung.....	4
2. Sicherheit	5
2.1 Darstellung der Warn- und Sicherheitshinweise.....	5
2.2 Gefahrenstufen.....	5
2.3 Produktsicherheit.....	5
2.4 Gefahren im Umgang mit dem Gerät.....	6
2.5 Elektrotechnisch qualifiziertes Personal.....	6
2.6 Gewährleistung bei Schäden.....	6
2.7 Sicherheitshinweise zum Umgang mit Stromwandlern.....	7
2.8 Eingangskontrolle.....	7
2.9 Bestimmungsgemäße Verwendung.....	7
3. Produktbeschreibung	8
3.1 Funktionsweise.....	8
4. Montage	9
4.1 Montagehinweise.....	9
5. Installation	11
5.1 Messschaltung.....	11
5.2 Messschaltung.....	11
6. Technische Daten	12
6.1 Allgemeine Technische Daten.....	12
6.2 Typenspezifische technische Daten.....	13

1. Hinweise zu den Geräten und zum Benutzerhandbuch

1.1 Haftungsausschluss

Die Beachtung der Nutzungsinformationen zu den Geräten ist Voraussetzung für den sicheren Betrieb und um angegebene Leistungsmerkmale und Produkteigenschaften zu erreichen.

Für Personen-, Sach- oder Vermögensschäden, die durch Nichtbeachtung der Nutzungsinformationen entstehen, übernimmt die Janitza electronics GmbH keine Haftung.

Sorgen Sie dafür, dass die Nutzungsinformationen zu den Produkten leserlich zugänglich sind.

1.2 Urheberrechtsvermerk

© 2020 - Janitza electronics GmbH - Lahnau. Alle Rechte vorbehalten.

Jede, auch auszugsweise, Vervielfältigung, Bearbeitung, Verbreitung und sonstige Verwertung dieser Nutzungsinformation ist verboten.

Alle Markenzeichen und ihre daraus resultierenden Rechte gehören den jeweiligen Inhabern dieser Rechte.

1.3 Technische Änderungen

- Achten Sie darauf, dass Ihr Gerät mit dem Benutzerhandbuch übereinstimmt.
- Dieses Benutzerhandbuch ist gültig für die Niederspannungs-Stromwandler (Aufsteckstromwandler) der Baureihe ASK.
- Lesen und verstehen Sie zunächst produktbegleitende Nutzungsinformationen.
- Halten Sie produktbegleitende Nutzungsinformationen während der gesamten Lebensdauer verfügbar und geben Sie diese gegebenenfalls an nachfolgende Benutzer weiter.
- Informieren Sie sich über Geräte-Revisionen und die damit verbundenen Anpassungen der produktbegleitenden Nutzungsinformationen auf www.janitza.de.

1.4 Über dieses Benutzerhandbuch

Haben Sie Fragen, Anregungen oder Verbesserungsvorschläge zum Benutzerhandbuch, informieren Sie uns bitte per E-Mail: info@janitza.de.

INFORMATION

Dieses Benutzerhandbuch beschreibt die Niederspannungs-Stromwandler (Aufsteckstromwandler) der Baureihe ASK und liefert Informationen zum Betrieb der Wandler.

Beachten Sie zu diesem Benutzerhandbuch gegebenenfalls weiterführenden Nutzungsinformationen und insbesondere die Sicherheitshinweise.

1.5 Defektes Gerät/Entsorgung

Bevor Sie **defekte Geräte, Module oder Komponenten** zur Überprüfung zurück an den Hersteller senden:

- Kontaktieren Sie den Support des Herstellers.
- Versenden Sie Geräte, Module oder Komponenten komplett mit Zubehör.
- Berücksichtigen Sie hierbei die Transportbedingungen.

INFORMATION

- Prüfen Sie vor der Montage und Inbetriebnahme das Gerät auf eventuelle Transportschäden.
 - Nehmen Sie defekte Geräte nicht in Betrieb!
 - Defekte oder beschädigte Geräte, Module oder Komponenten senden Sie bitte zurück an die Janitza electronics GmbH unter Berücksichtigung der Versandvorschriften für Luftfracht und Straße (komplett mit Zubehör).
-

Versuchen Sie nicht, das Gerät (das Modul, die Komponente) eigenständig zu öffnen oder zu reparieren, da ansonsten der Anspruch auf Gewährleistung erlischt!

Für die **Entsorgung** des Geräts (des Moduls, der Komponente) beachten Sie bitte nationale Bestimmungen! Entsorgen Sie gegebenenfalls einzelne Teile, je nach Beschaffenheit und existierende länderspezifische Vorschriften, z.B. als

- Elektroschrott,
- Batterien und Akkumulatoren,
- Kunststoffe,
- Metalle.

Beauftragen Sie unter Umständen einen zertifizierten Entsorgungsbetrieb mit der Verschrottung.

2. Sicherheit

Das Kapitel Sicherheit enthält Hinweise, die Sie zu Ihrer persönlichen Sicherheit und zur Vermeidung von Sachschäden beachten müssen.

2.1 Darstellung der Warn- und Sicherheitshinweise

Die nachstehend aufgeführten Warnhinweise

- finden Sie in allen Nutzungsinformationen.
- finden Sie gegebenenfalls auf den Geräten selbst.
- verweisen auf potenzielle Risiken und Gefahren.
- bekräftigen Informationen, die Vorgehensweisen verdeutlichen oder vereinfachen.



Das zusätzliche Symbol auf dem Gerät (Modul/Komponente) selbst deutet auf eine elektrische Gefahr hin, die zu schweren Verletzungen oder Tod führen kann.



Das allgemeine Warnsymbol macht Sie auf mögliche Verletzungsgefahren aufmerksam. Beachten Sie alle unter diesem Symbol aufgeführten Hinweise, um mögliche Verletzungen oder gar Todesfälle zu vermeiden.



2.2 Gefahrenstufen

Warn- und Sicherheitshinweise sind durch ein Warnsymbol hervorgehoben und die Gefahrenstufen sind je nach Gefährdungsgrad wie folgt dargestellt:

GEFAHR

Warnt vor einer unmittelbar drohenden Gefahr, die bei Nichtbeachtung zu schweren bzw. tödlichen Verletzungen führt.

WARNUNG

Warnt vor einer möglicherweise gefährlichen Situation, die bei Nichtbeachtung zu schweren Verletzungen oder Tod führen kann.

VORSICHT

Warnt vor einer unmittelbar gefährlichen Situation, die bei Nichtbeachtung zu geringfügigen oder mäßigen Verletzungen führen kann.

ACHTUNG

Warnt vor einer unmittelbar gefährlichen Situation, die bei Nichtbeachtung zu Sachschäden oder Umweltschäden führen kann.

INFORMATION

Verweist auf Vorgänge bei denen **keine** Gefahr von Personen- oder Sachschäden besteht.

2.3 Produktsicherheit

Die Geräte entsprechen dem Stand der Technik und den anerkannten sicherheitstechnischen Regeln, trotzdem können Gefahren entstehen.

Beachten Sie Sicherheitsvorschriften und Warnhinweise. Sollten Sie den Hinweisen nicht folgen, kann dies Personenschäden und/oder Schäden am Produkt hervorrufen.

Jegliche unerlaubte Manipulation oder Verwendung der Geräte,

- die über die angegebenen mechanischen, elektrischen oder anderweitigen Betriebsgrenzen hinausgeht, kann Personenschäden und/oder Schäden am Produkt hervorrufen.
- begründet „Missbrauch“ und/oder „Fahrlässigkeit“ im Sinne der Gewährleistung für das Produkt und schließt somit die Gewährleistung für die Deckung möglicher daraus folgender Schäden aus.

Lesen und verstehen Sie vor der Montage, Installation, dem Betrieb, der Wartung und dem Gebrauch der Geräte, das Benutzerhandbuch.

- Betreiben Sie die Geräte nur in einwandfreiem Zustand unter Beachtung dieses Benutzerhandbuchs und der beiliegenden Nutzungsinformationen.
- Senden Sie defekte Geräte unter Beachtung der Transportbedingungen zurück an den Hersteller.
- Bewahren Sie das Benutzerhandbuch während der gesamten Lebensdauer Ihres Produkts auf und halten es zum Nachschlagen bereit.

Beachten Sie bei Gebrauch Ihres Geräts, Ihrer Komponente oder Ihres Moduls zusätzlich die für den jeweiligen Anwendungsfall erforderlichen Rechts- und Sicherheitsvorschriften für Ihre Anlage.

2.4 Gefahren im Umgang mit dem Gerät

Beim Betrieb elektrischer Geräte, Komponenten oder Module stehen zwangsläufig bestimmte Teile dieser Geräte unter gefährlicher Spannung. Es können deshalb schwere Körperverletzung oder Sachschäden auftreten, wenn nicht fachgerecht gehandelt wird.

Beachten Sie im Umgang mit den Geräten grundsätzlich:

- die im Benutzerhandbuch und auf dem Typenschild genannten Grenzwerte nicht überschreiten! Dies ist auch bei der Prüfung und Inbetriebnahme zu beachten!
- Sicherheits- und Warnhinweise in allen Nutzungsinformationen, die zu den Geräten, Komponenten oder Modulen gehören!
- geltende Gesetze, Normen und Bestimmungen!
- den Stand und die Regeln der Technik zum Zeitpunkt der Installation.

2.5 Elektrotechnisch qualifiziertes Personal

Um Personen- und Sachschäden zu vermeiden, darf nur elektrotechnisch qualifiziertes Personal an Geräten und deren Komponenten, Modulen, Baugruppen, Systemen und Stromkreisen arbeiten mit Kenntnissen

- der nationalen und internationalen Unfallverhütungsvorschriften.
- in Standards der Sicherheitstechnik.
- in Installation, Inbetriebnahme, Bedienung, Freischalten, Erden und Kennzeichnen von elektrotechnischen Betriebsmitteln.
- in den Anforderungen an die persönliche Schutzausrüstung.

Elektrotechnisch qualifiziertes Personal im Sinne der sicherheitstechnischen Hinweise aller zum Gerät und deren Komponenten gehörenden Nutzungsinformationen sind Personen, die eine fachliche Qualifikation als Elektrofachkraft nachweisen können.

2.6 Gewährleistung bei Schäden

Jegliche unerlaubte Manipulation oder Verwendung des Geräts, der Komponente oder des Moduls begründet „Missbrauch“ und/oder „Fahrlässigkeit“ im Sinne der Gewährleistung für das Produkt und schließt somit die Gewährleistung für die Deckung möglicher, daraus folgender Schäden aus.



WARNUNG

Verletzungsgefahr durch elektrische Ströme und Spannung!

Schwere Körperverletzungen oder Tod können erfolgen! Beachten Sie deshalb:

- **Berühren Sie keine blanken, abisolierten Adern oder berührungsgefährliche Eingänge der Geräte, Komponenten und Module.**
- **Vor Arbeitsbeginn an Ihrer Anlage, die Anlage spannungsfrei schalten! Gegen Wiedereinschalten sichern! Spannungsfreiheit feststellen! Erden und Kurzschließen! Benachbarte, unter Spannung stehende Teile abdecken oder abschranken!**
- **Achten Sie auch bei der Bedienung und Fehlersuche die Umgebung auf gefährliche Spannungen zu prüfen und gegebenenfalls abzuschalten!**
- **Tragen Sie für Arbeiten an Elektroanlagen Schutzkleidung und eine Schutzausrüstung nach geltenden Richtlinien!**
- **Vor Anschluss von Verbindungen das Gerät/ die Komponente/das Modul am Schutzleiteranschluss, wenn vorhanden, erden!**
- **Blanke oder abisolierte Adern, die unter Spannung stehen nicht berühren! Leiter aus Einzeldrähten mit Aderendhülsen versehen!**
- **Gefährliche Spannungen können in allen mit der Spannungsversorgung verbundenen Schaltungsteilen anstehen.**
- **Ihre Leitungen, Kabel und Geräte mit einem geeigneten Leitungsschutzschalter/einer Sicherung sichern!**
- **Sicherheitsvorrichtungen niemals abschalten, demontieren oder manipulieren!**
- **Auch nach Abtrennen der Versorgungsspannung können gefährliche Spannungen im Gerät oder in der Komponente vorhanden sein. Spannungsfreiheit prüfen!**
- **Betriebsmittel mit Stromwandlerkreisen nicht offen betreiben.**
- **Nur Schraubklemmen mit gleicher Polzahl und Bauart verbinden!**
- **Die im Benutzerhandbuch und auf dem Typenschild genannten Grenzwerte nicht überschreiten! Dies ist auch bei der Prüfung und der Inbetriebnahme zu beachten.**
- **Sicherheits- und Warnhinweise in den Nutzungsinformationen, die zu den Geräten oder Komponenten gehören!**

**WARNUNG****Warnung vor unerlaubten Manipulationen oder unsachgemäßer Verwendung des Geräts!**

Das Öffnen, Zerlegen oder unerlaubtes Manipulieren des Geräts, das über die angegebenen mechanischen, elektrischen oder anderweitigen Betriebsgrenzen hinausgeht, kann zu Sachschaden oder Verletzungen bis hin zum Tod führen.

- **Es darf nur elektrotechnisch qualifiziertes Personal an Geräten, Komponenten, Baugruppen, Systemen und Stromkreisen arbeiten!**
- **Verwenden Sie Ihr Gerät stets so, wie in den zugehörigen Nutzungsinformationen beschrieben.**
- **Senden Sie bei erkennbaren Beschädigungen das Gerät zurück an den Hersteller!**

2.7 Sicherheitshinweise zum Umgang mit Stromwandlern**WARNUNG****Verletzungsgefahr durch große Ströme und hohe elektrische Spannungen an den Stromwandlern!**

Sekundärseitig offen betriebene Stromwandler (hohe berührungsgefährliche Spannungsspitzen) können schwere Körperverletzungen oder Tod zur Folge haben.

- **Den offenen Betrieb der Stromwandler vermeiden, unbelastete Wandler kurzschließen!**
- **Vor Unterbrechung der Stromzuleitung, die Sekundäranschlüsse der Stromwandler kurzschließen. Prüfschalter, die Sekundärleitungen der Stromwandler automatisch kurzschließen, in den Status „Prüfen“ bringen (Prüfschalter/ Kurzschließer vorher prüfen)!**
- **Nur Stromwandler mit Basisisolierung gemäß IEC 61010-1:2010 verwenden!**
- **Vorsicht, auch offensichere Stromwandler können bei offenem Betrieb berührungsgefährlich sein!**
- **Achten Sie darauf, dass Schraubklemmen für den Stromwandleranschluss am Gerät, ausreichend befestigt sind!**
- **Befolgen Sie Hinweise und Bestimmungen in der Dokumentation Ihrer Stromwandler!**

**VORSICHT****Verletzungsgefahr oder Beschädigung des Messgeräts durch hohe Messströme an den Anschlüssen der Stromwandler!**

Durch hohe Messströme können an den Anschlüssen der Stromwandler Temperaturen bis zu 80 °C (176 °F) entstehen.

- **Verwenden Sie Leitungen, die für eine Betriebstemperatur von mindestens 80 °C (176 °F) ausgelegt sind!**
- **Auch nach dem Ausschalten der Spannungsversorgung können Stromwandler heiß sein. Anschlüsse der Stromwandler und Anschlussleitungen vor dem Berühren abkühlen lassen!**

2.8 Eingangskontrolle

Der einwandfreie und sichere Betrieb der Geräte setzen sachgemäßen Transport, fachgerechte Lagerung, Aufstellung und Montage sowie sorgfältige Bedienung und Instandhaltung voraus.

Nehmen Sie das Aus- und Einpacken mit der üblichen Sorgfalt ohne Gewaltanwendung und nur unter Verwendung von geeigneten Werkzeugen vor. Prüfen Sie:

- die Geräte durch Sichtkontrolle auf einwandfreien mechanischen Zustand.
- Ihre gelieferten Geräte auf Vollständigkeit, bevor Sie mit der Montage und Installation beginnen.

Wenn anzunehmen ist, dass ein gefahrloser Betrieb Ihres Geräts nicht möglich ist:

1. **Schalten Sie Ihre Anlage (Ihr Gerät) spannungsfrei!**
2. **Sichern Sie gegen Wiedereinschalten!**
3. **Spannungsfreiheit feststellen!**
4. **Anlage (Gerät) Erden und Kurzschließen!**
5. **Benachbarte, unter Spannung stehende Teile abdecken oder abschränken!**

Ein gefahrloser Betrieb ist unmöglich, wenn das Gerät

- sichtbare Beschädigungen aufweist,
- trotz intakter Netzversorgung nicht mehr arbeitet,
- längere Zeit ungünstigen Verhältnissen (z.B. Lagerung außerhalb der zulässigen Klimagrenzen ohne Anpassung an das Raumklima, Betauung o.Ä.) oder Transportbeanspruchungen (z.B. Fall aus großer Höhe auch ohne sichtbare äußere Beschädigung o.Ä.) ausgesetzt war.

2.9 Bestimmungsgemäße Verwendung

Das Gerät

- ist für den Einsatz im industriellen Bereich bestimmt.
- ist für den Einsatz in trockenen, elektrischen Betriebsräumen und geschlossenen Gehäusen, wie Schaltschränke und Installationskleinverteiler bestimmt.

Das Gerät ist **nicht** für den Einbau

- in Fahrzeuge bestimmt! Der Einsatz des Geräts in nicht ortsfesten Ausrüstungen gilt als außergewöhnliche Umweltbedingung und ist nur nach gesonderter Vereinbarung zulässig.
- in Umgebungen mit schädlichen Ölen, Säuren, Gasen, Dämpfen, Stäuben, Strahlungen, usw. bestimmt.
- in explosionsgefährdeten Umgebungen bestimmt.

3. Produktbeschreibung

3.1 Funktionsweise

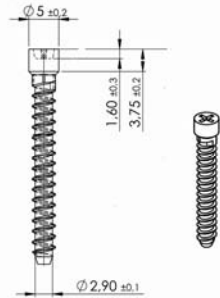
Stromwandler der Baureihe ASK

- sind induktive, nach dem Transformator-Prinzip arbeitende, Einleiter-Stromwandler.
- dienen der Anpassung einer primären Messgröße an die Eingangsnenngrößen von angeschlossenen Messgeräten.
- eignen sich, wegen des Messprinzips, ausschließlich zur Verwendung in Wechselstromnetzen.
- sind wartungsfrei.

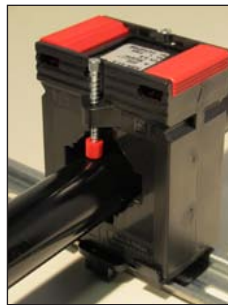
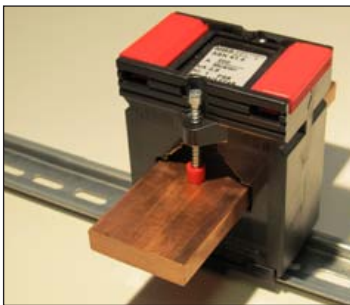
4. Montage

4.1 Montagehinweise

1. Montage der Befestigungsschrauben

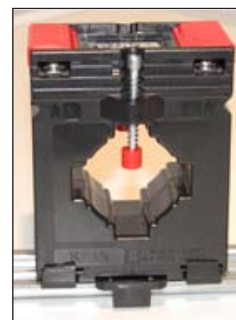
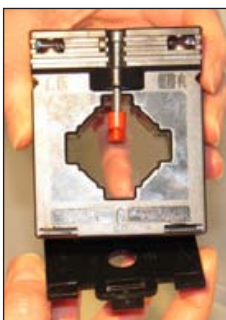


2. Montage auf Kupferschiene und Rundleiter

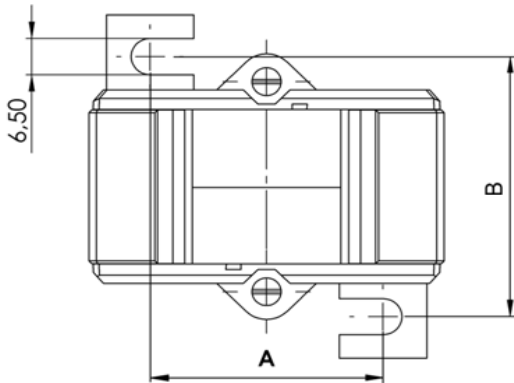


Anzugsdrehmoment
Befestigungsschraube: 0,5 Nm

3. Montage auf 35 mm DIN-Hutschiene mit Schnappbefestigung (optionales Zubehör)



4. Montage auf Montageplatte



Wandlertyp	ASK 21.3	ASK 31.5
Maß „A“ [mm]	40	40
Maß „B“ [mm]	47	67

Tab. Maße für Stromwandlertypen

5. Installation

- Sorgen Sie während Montage-, Wartungs- und Installationsarbeiten für eine sichere Arbeitsumgebung. Unterbrechen Sie die Stromzufuhr des Primärleiters und sichern sie gegen unbeabsichtigtes Wiedereinschalten.
- Installieren Sie den Stromwandler auf dem Primärleiter.
- Führen Sie hierzu den Primärleiter (Cu-Schiene bzw. Rundleiter) durch die Fensteröffnung des Stromwandlergehäuses. Die Fensteröffnung ist mit „K-P1“ bzw. „L-P2“ gekennzeichnet.
- Befestigen Sie das Gerät wahlweise direkt auf dem Primärleiter oder auf einer Montageplatte. Verwenden Sie hierzu die im Lieferumfang enthaltenen Befestigungsmittel. Die Befestigung
 - direkt auf dem Primärleiter erfolgt durch Eindrehen der Befestigungsschrauben in die am Wandlergehäuse befindlichen Schraubdomes oder mit der optional erhältlichen Schnappbefestigung.
 - auf der Montageplatte erfolgt mit den Fußbefestigungswinkeln.
- Stromwandler der Typen ASK können auch mit einer als Zubehör erhältlichen Schnappbefestigung auf 35 mm DIN-Hutschiene befestigt werden.
- Stellen Sie die sekundären Anschlüsse her. Kennzeichnungen der Sekundärklemmen beachten.

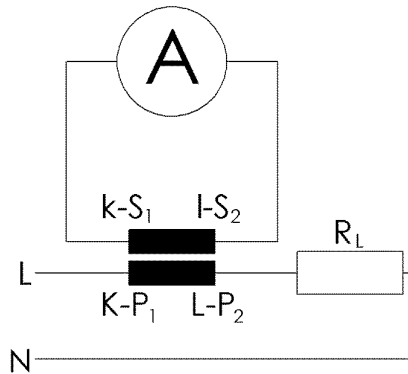
! WARNUNG

Verletzungsgefahr durch elektrische Spannung an Stromwandlern!

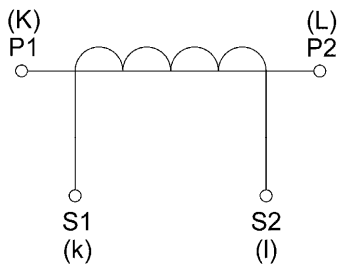
An Stromwandlern die sekundärseitig offen betrieben werden, können hohe berührungsfähliche Spannungsspitzen auftreten, die schwere Körperverletzung oder Tod zur Folge haben können. Beachten Sie deshalb:

- **Vor Arbeitsbeginn Ihre Anlage spannungsfrei schalten! Gegen Wiedereinschalten sichern! Spannungsfreiheit feststellen! Erden und Kurzschließen! Benachbarte, unter Spannung stehende Teile abdecken oder abschränken!**
- **Vermeiden Sie den offenen Betrieb der Stromwandler.**
- **Unbelastete Stromwandler kurzschließen.**
- **Vor Unterbrechung der Stromzuleitung die Sekundäranschlüsse der Stromwandler kurzschließen.**
- **Ist ein Prüfschalter vorhanden, der die Stromwandlersekundärleitungen automatisch kurzschließt, reicht es aus, diesen in die Stellung „Prüfen“ zu bringen, sofern die Kurzschließer vorher überprüft worden sind.**
- **Verwenden Sie nur Stromwandler, die über eine Basisisolierung gemäß IEC 61010-1:2010 verfügen.**
- **Auch offensichere Stromwandler sind berührungsfählich, wenn sie offen betrieben werden.**

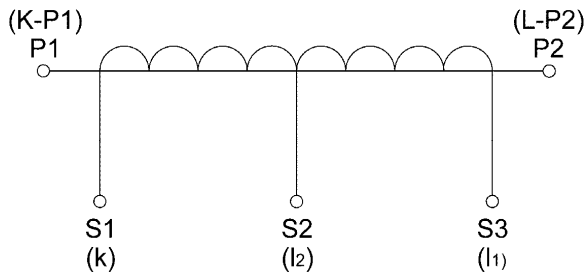
5.1 Messschaltung



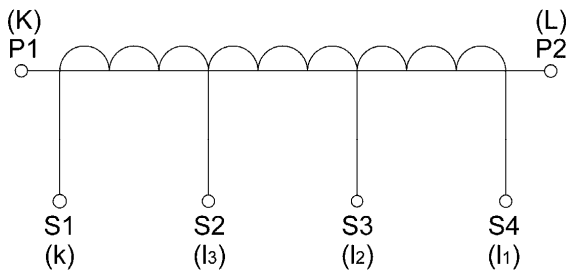
5.2 Anschlusskennzeichnung



Wandler mit einer Übersetzung



Sekundär umschaltbare Wandler ASK xxx 2U



Sekundär umschaltbare Wandler ASK xxx 3U

Klammerangaben gemäß alter Norm DIN EN 60044-1

6. Technische Daten

ACHTUNG

Beachten Sie neben den folgenden Technischen Daten insbesondere die Angaben auf dem Typenschild Ihres Geräts!

6.1 Allgemeine Technische Daten

Eingang	
Primärer Bemessungsstrom I_{pr} (typabhängig)	siehe Kap. 6.2
Thermischer Bemessungs-Dauerstrom I_{cth}	$1,0 \times I_{pr}$ (100%)
Thermischer Bemessungs-Kurzzeitstrom I_{th}	$60 \times I_{pr} / 1 \text{ s}$ (max. 100 kA)
Bemessungs-Stoßstrom I_{dyn}	$2,5 \times I_{th}$
Bemessungsfrequenz f_R	50 ... 60 Hz

Tab. Technische Daten - Eingang

Ausgang	
Sekundärer Bemessungsstrom I_{sr}	5 A
Genauigkeitsklasse	1
Bemessungsleistung S_r (typabhängig)	siehe Kap. 6.2

Tab. Technische Daten - Ausgang

Betriebsbedingungen	
Umgebungstemperatur	-5 ... +50 °C
Lagertemperatur	-25 ... +70 °C
Relative Feuchte (ohne Betauung)	5 ... 85%
Einsatzhöhe	bis 2000 m

Tab. Technische Daten - Betriebsbedingungen

Isolationseigenschaften

Bemessungsisolationspegel U_m in Übereinstimmung mit IEC 61010-1 unter nachfolgenden Bedingungen: - Überspannungskategorie III - Verschmutzungsgrad 2 - Heterogenes elektrisches Feld	0,72 / 3 / - kV
Isolierstoffklasse	E

Tab. Technische Daten - Isolationseigenschaften

Sicherheit

Schutzart	IP20
Gehäusewerkstoff	PC
UL-Gehäuseklassifizierung dieser Typen	UL94-V2

Tab. Technische Daten - Sicherheit

Anschluss

Leiterdurchführung Primärleiter	siehe Kap. 6.2
Anschluss technik sekundär	Sekundärklemmen vernickelt, mit \pm - Schraube M 5 x 8 mm vernickelt
Anschlussquerschnitt sekundär	max. 4 mm ² mit Aderendhülsen, 6 mm ² massiv
Anzugsdrehmoment	max. 2 Nm

Tab. Technische Daten - Anschluss

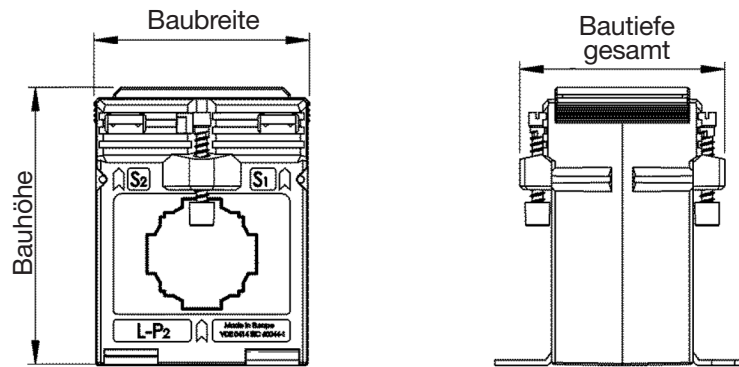
Eingehaltene Normen

- IEC 61869-1
- IEC 61869-2
- IEC 61010-1

Tab. Technische Daten - Eingehaltene Normen

Es gilt die jeweils letzte Ausgabe der genannten Dokumente einschließlich aller Änderungen.

6.2 Typenspezifische technische Daten



Stromwandler-Typ	ASK 21.3 (75/5)	ASK 21.3 (80/5)	ASK 21.3 (100/5)	ASK 31.5 (75/5)
primärer Bemessungsstrom [A]	75	80	100	75
Bemessungsleistung [VA]	2,5	2,5	3,75	1,5
Abmessungen / Gewicht				
Bauhöhe [mm]	75,5	75,5	75,5	75,5
Baubreite [mm]	61	61	61	61
Bautiefe gesamt [mm]	48	48	48	68
Gewicht [kg]	0,31	0,32	0,26	0,45
Leiterdurchführung Primärleiter				
Schiene 1 [mm]	20 x 10	20 x 10	20 x 10	30 x 10
Schiene 2 [mm]	15 x 15	15 x 15	15 x 15	-
Rundleiter [mm]	19,2	19,2	19,2	28

Tab. Typenspezifische technische Daten

Janitza electronics GmbH
Vor dem Polstück 6
D-35633 Lahnau

Support Tel. +49 6441 9642-22
E-Mail: info@janitza.de
www.janitza.de

Janitza[®]