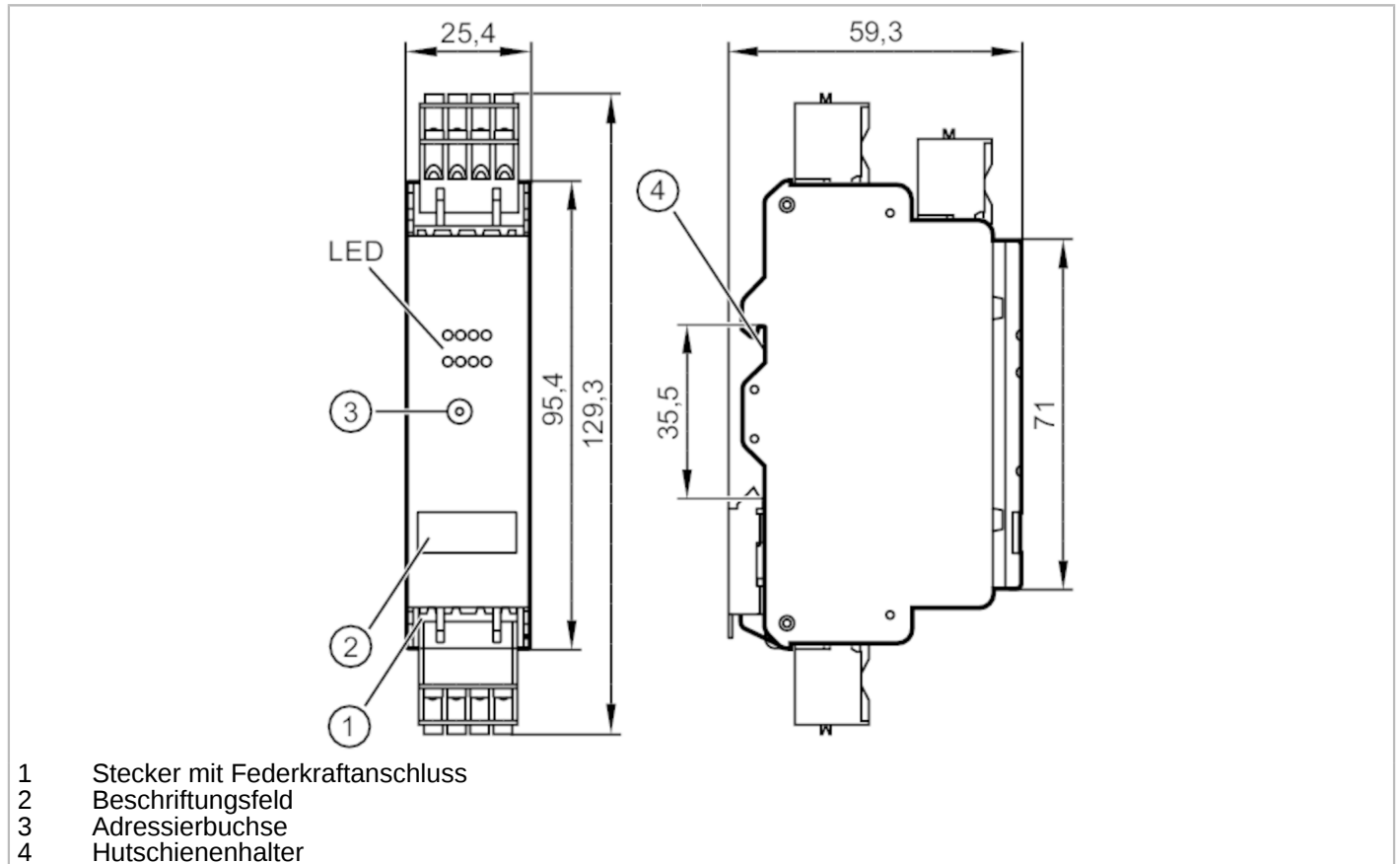


AC3204



AS-Interface Schaltschrankmodul

SmartL25 4 DI AUX T C



- 1 Stecker mit Federkraftanschluss
- 2 Beschriftungsfeld
- 3 Adressierbuchse
- 4 Hutschienenhalter



Elektrische Daten

Betriebsspannung	[V]	18...31,6 DC
Max. Stromaufnahme aus AS-i	[mA]	30
Zusätzliche Spannungsversorgung	[V]	20...30 DC; (AUX)
Max. Stromaufnahme aus zusätzlicher Versorgung	[mA]	1000

Ein-/Ausgänge

Anzahl der Ein- und Ausgänge	Anzahl der digitalen Eingänge: 4
------------------------------	----------------------------------



AS-Interface Schaltschrankmodul

SmartL25 4 DI AUX T C

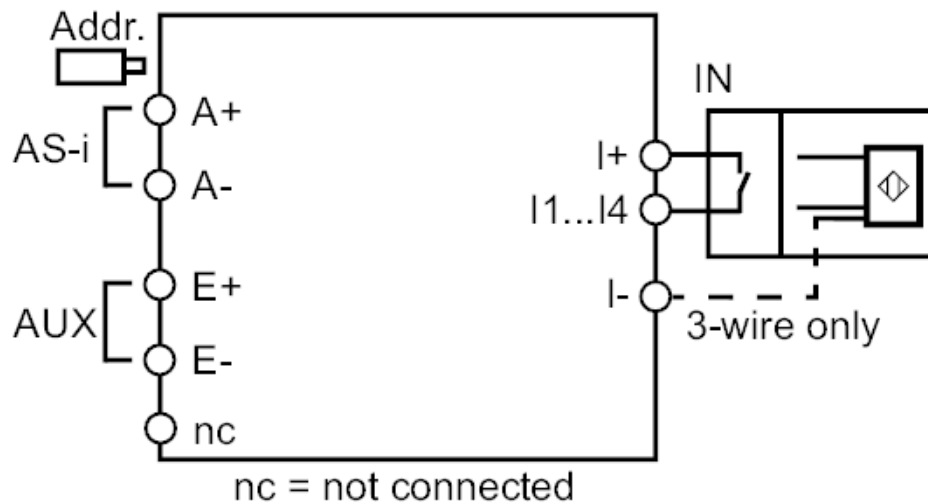
Eingänge					
Anzahl der digitalen Eingänge	4				
Eingangsbeschaltung digitale Eingänge	PNP; (Typ 2 gemäß IEC 61131-2)				
Sensorversorgung der Eingänge	über E+/E- / extern nach SELV / AUX				
Spannungsversorgung [V]	16...30; (DC)				
Max. Strombelastbarkeit Eingänge gesamt [mA]	1000				
Eingangsstrom High [mA]	6...10				
Eingangsstrom Low [mA]	0...2				
Min. Schaltpegel High-Signal [V]	11				
Kurzschlussfestigkeit Digitaleingänge	ja				
Umgebungsbedingungen					
Umgebungstemperatur [°C]	-25...65				
Max. zulässige relative Luftfeuchtigkeit [%]	90; (nicht kondensierend)				
Max. Höhe über NN [m]	2000				
Schutzart	IP 20				
Schutzart Klemmen	IP 20				
Verschmutzungsgrad	2				
Zulassungen / Prüfungen					
EMV	EN 62026-2				
	EN 61000-6-2				
	EN 61000-6-3				
MTTF [Jahre]	336				
Hinweise	Das Gerät muss aus einer galvanisch getrennten Spannungsquelle versorgt werden.; Diese Spannungsquelle muss sekundär über eine UL-zugelassene Sicherung verfügen (siehe Beiblatt).; Alternativ kann auch ein Class 2-Netzteil zur Versorgung von AUX verwendet werden.				
AS-i Kennwerte					
AS-i Version	2.11 + 3.0				
Erweiterter Adressmodus möglich	ja				
AS-i Profil	S-0.A.E				
AS-i E/A-Konfiguration [hex]	0				
AS-i ID-Code [hex]	A.E				
AS-i Zertifikat	124404				
Belegung der Datenbits	Datenbit	D0	D1	D2	D3
	Eingang	I-1	I-2	I-3	I-4
Mechanische Daten					
Gewicht [g]	133				
Montageart	Tragschienenmontage				
Werkstoffe	Kunststoff; PC-GF20				



AS-Interface Schaltschrankmodul

SmartL25 4 DI AUX T C

Anzeigen / Bedienelemente	
Anzeige	Schaltzustand
	Betrieb
	Fehler
LED, gelb I1...I4	
LED, grün AS-i, AUX	
LED, rot	
Zubehör	
Zubehör mitgeliefert	Käfigzugfederklemmen
Bemerkungen	
Verpackungseinheit	1 Stück
Elektrischer Anschluss	
Stiftleisten: 4 x ; Rastermaß: 5,0 mm	
Anschluss	



A+	AS-i +
A-	AS-i -
I+	Sensorversorgung +24V
I-	Sensorversorgung 0V
E+	Externe Spannungsversorgung für Sensoren + 24 V (AUX)
E-	Externe Spannungsversorgung für Sensoren 0 V (AUX)
I1...I4	Schalteingang Sensor 1...4