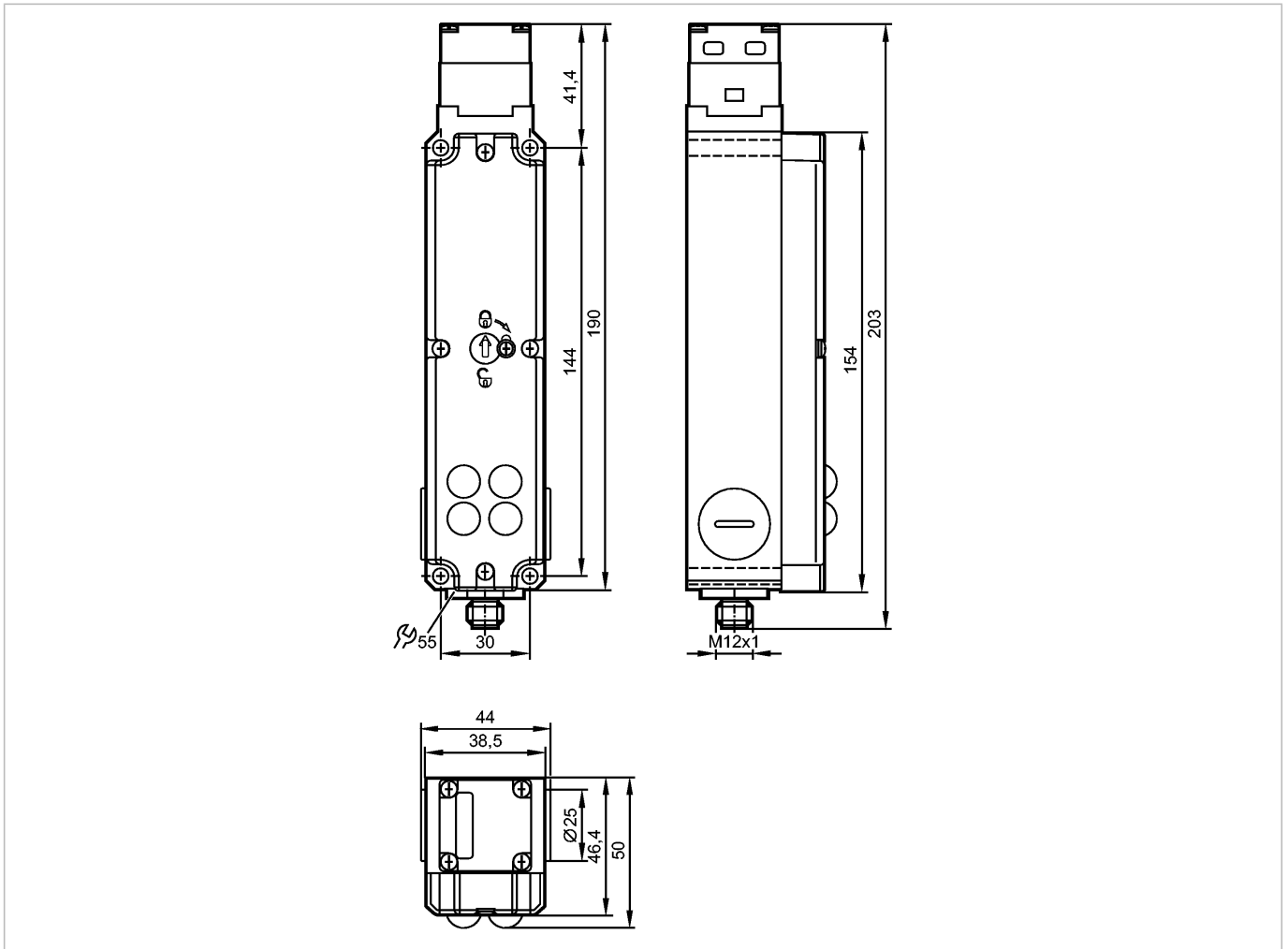


**AC904S**

Safetyswitch 2SI3DO A/-OCCP

AS-i Safety at Work



**Produktmerkmale**

- Sicherheitsschalter mit Zuhaltung
- M12-Steckverbindung
- Arbeitsstromprinzip
- Drehbarer Betätigungskopf aus Metall
- Hilfsentriegelung an der Frontseite
- Versorgung aus AS-i / Magnetversorgung aus AS-i

**Elektrische Daten**

Betriebsspannung	[V]	22,5...31,6 DC
Gesamtstromaufnahme aus AS-i	[mA]	400

**Umgebungsbedingungen**

Umgebungstemperatur	[°C]	-20...55
Schutzart		IP 67; Gegenstecker gesteckt

**Sicherheitskennwerte**

B10d		5 x 10E6
------	--	----------

**AS-i Kennwerte**

AS-i Version		3.0
Erweiterter Adressmodus möglich		nein
AS-i Zertifikat		96201

**Mechanische Daten**



## AC904S

Safetyswitch 2SI3DO A/-OCCP

AS-i Safety at Work

Einbaulage		beliebig
Auszugskraft [N]		30
Betätigungskraft [N]		35
Rückhaltekraft [N]		20
Schaltprinzip		Zwangsöffner, Schleichschaltglied
Lebensdauer		1 x 10E6 Schaltspiele
Zuhaltekraft [N]		2500
Gehäusewerkstoffe		Thermoplast glasfaserverstärkt
Gewicht [kg]		0,58

### Anzeigen / Bedienelemente

Betrieb	LED	grün (Anzeige AS-i Spannung)
Fehler	LED	rot

### Elektrischer Anschluss

#### Anschlussbelegung



- 1: AS-i +
- 2: nicht belegt
- 3: AS-i -
- 4: nicht belegt

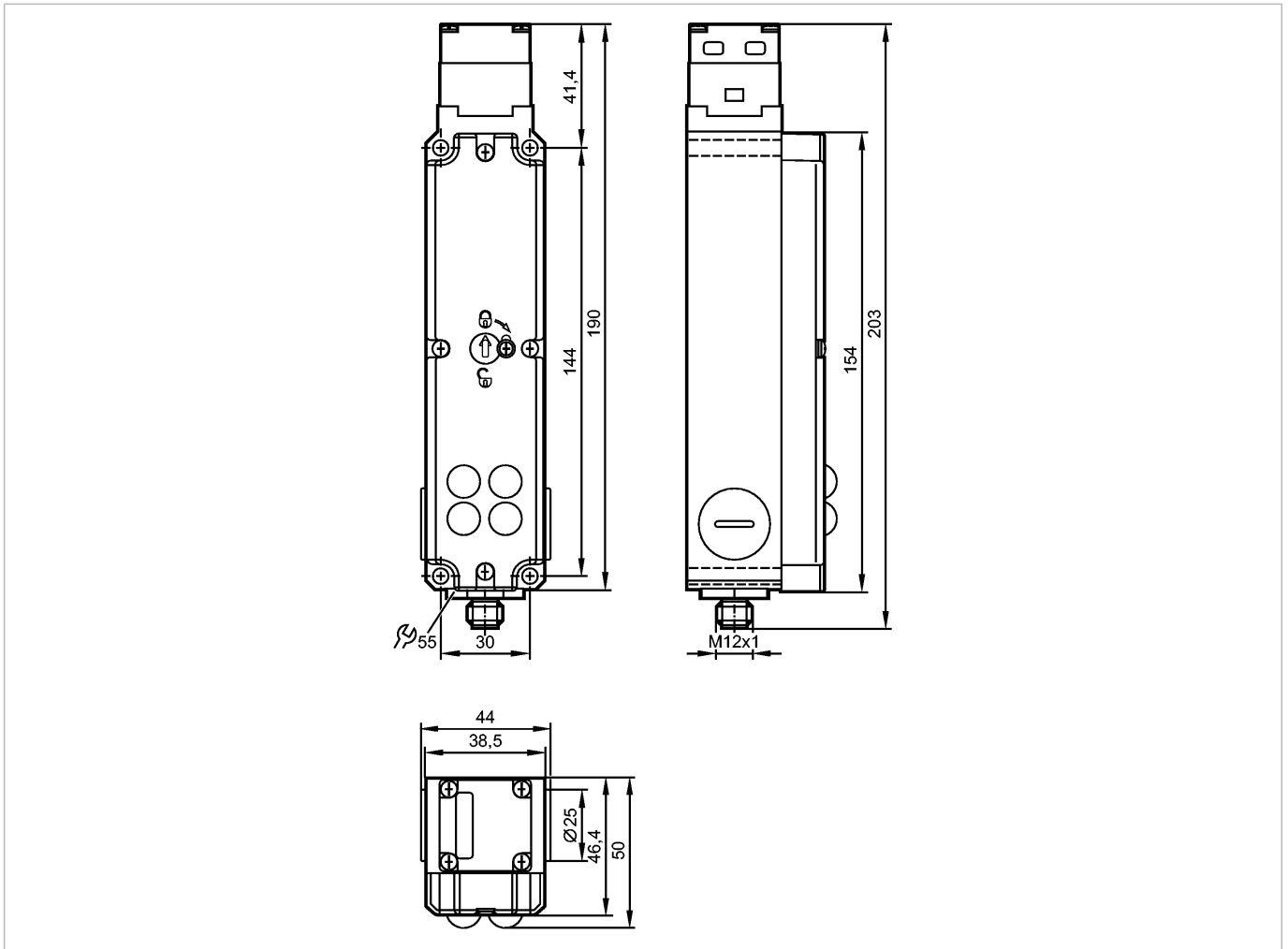
### Bemerkungen

Bemerkungen	Weitere Informationen entnehmen Sie bitte der Betriebsanleitung.	
Verpackungseinheit [Stück]		1

**AC904S**

Safety switch 2SI3DO A/-OCCP

AS-i Safety at Work



**Product characteristics**

- Safety switch with guard locking
- M12 connector
- Normally open principle
- Rotatable actuating head made of metal
- Mechanical release on the front
- Supply via AS-i / solenoid supply from AS-i

**Electrical data**

Operating voltage [V]	22.5...31.6 DC
Total current consumption from AS-i [mA]	400

**Environment**

Ambient temperature [°C]	-20...55
Protection	IP 67; mating connector plugged in

**Safety classification**

B10d	5 x 10E6
------	----------

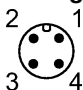
**AS-i classification**

AS-i version	3.0
Extended addressing mode possible	no
AS-i certificate	96201

## AC904S

Safety switch 2SI3DO A/-OCCP

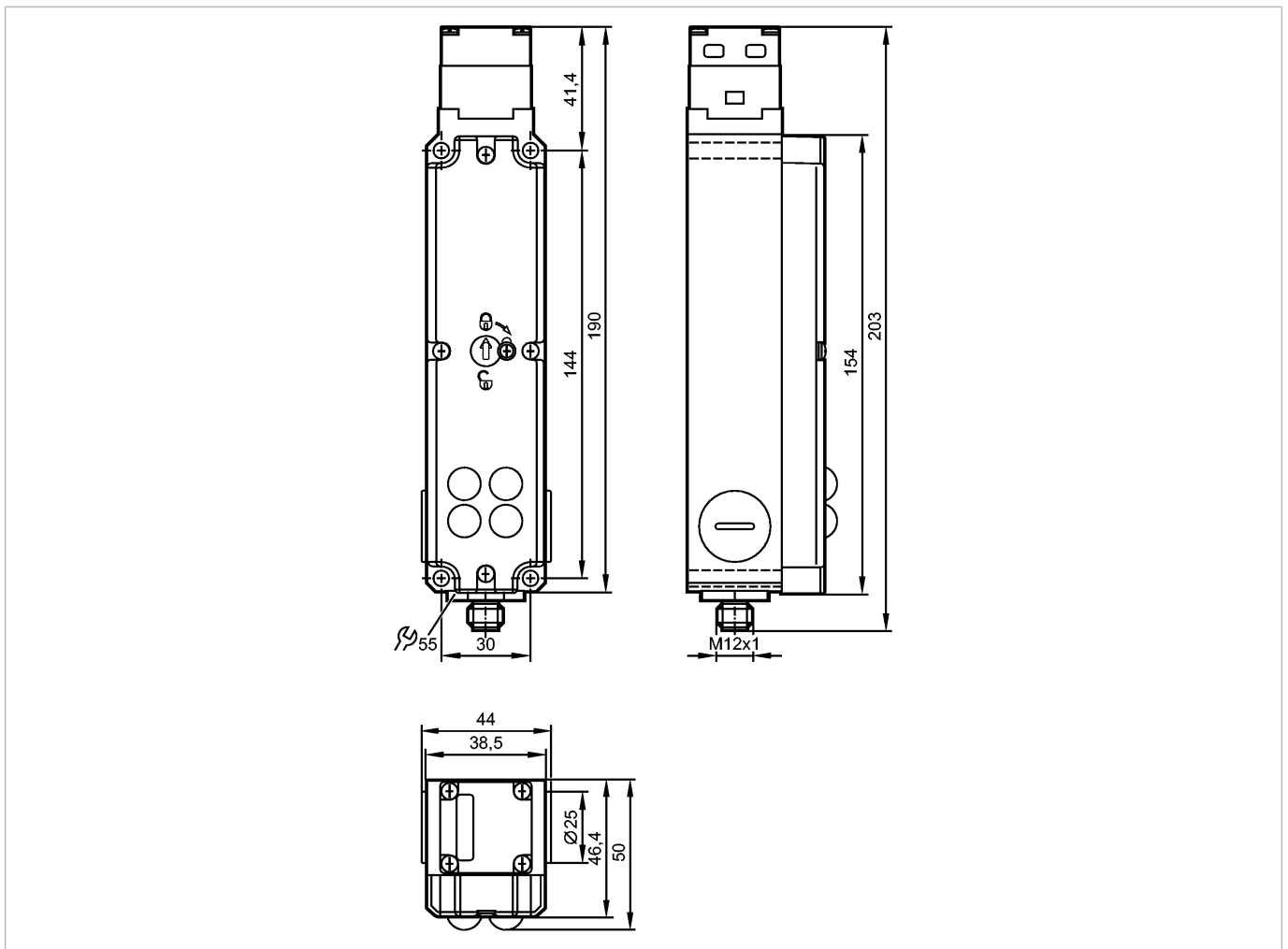
AS-i Safety at Work

Mechanical data		
Mounting orientation		any
Extraction force [N]		30
Actuating force [N]		35
Retention force [N]		20
Switching principle		positively driven, slow-action switching element
Lifetime		1 x 10E6 operating cycles
Locking force [N]		2500
Housing materials		thermoplastic reinforced glass-fibre
Weight [kg]		0.58
Displays / operating elements		
Operation	LED	green (indication AS-i voltage)
Error	LED	Red
Electrical connection		
<b>Wiring</b>		
		1: AS-i + 2: not used 3: AS-i - 4: not used
Remarks		
Remarks		For further information please see the operating instructions.
Pack quantity	[piece]	1

**AC904S**

Safetyswitch 2SI3DO A/-OCCP

AS-i Safety at Work



**Caractéristiques du produit**

Interrupteur de sécurité avec interverrouillage

Connecteur M12

Mode sous tension

Tête d'actionnement orientable en métal

Déverrouillage de secours sur le front

Alimentation via AS-i / alimentation électro-aimant via AS-i

**Données électriques**

Tension d'alimentation [V] 22,5...31,6 DC

Consommation totale via AS-i [mA] 400

**Conditions d'utilisation**

Température ambiante [°C] -20...55

Protection IP 67; connecteur correspondant raccordé

**Classification de sécurité**

B10d 5 x 10E6

**Classification AS-i**

Version AS-i 3.0

Mode d'adressage étendu possible non

Certificat AS-i 96201

**Données mécaniques**

## AC904S

Safetyswitch 2SI3DO A/-OCCP

AS-i Safety at Work

Position de montage	quelconque
Force de retrait [N]	30
Force d'actionnement [N]	35
Force de maintien [N]	20
Principe de commutation	contact NF à ouverture positive, élément de contact à action lente
Durée de vie	1 x 10E6 cycles de commutation
Force de retenue [N]	2500
Matières boîtier	thermoplastique renforcé avec des fibres de verre
Poids [kg]	0,58

### Afficheurs / éléments de service

Disponibilité	LED	vert (indication tension AS-i)
Erreur	LED	rouge

### Raccordement électrique

#### Branchement



- 1: AS-i +
- 2: non utilisé
- 3: AS-i -
- 4: non utilisé

### Remarques

Remarques	Pour d'autres informations voir la notice d'instructions.
Quantité [pièce]	1