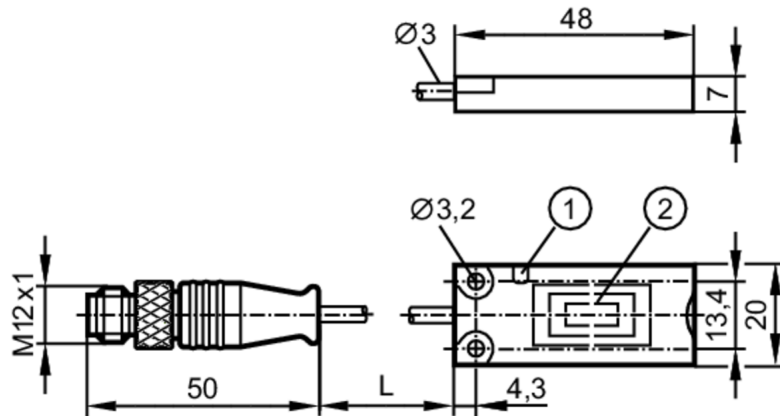


ANT516



RFID Schreib-Lesekopf HF

DTRHF KQRWIDUS03-



- 1 LED
- 2 Aktive Fläche



Einsatzbereich

Applikation	Erkennen von Objekten auf Transporteinrichtungen
Funkzulassung für	Europa; Japan; Australien; China; Taiwan; Indien; Singapur; Ukraine

Elektrische Daten

Betriebsspannung [V]	19,2...28,8 DC; (Versorgung nur durch Auswerteeinheit DTE10x (nach EN 60950-1))
Stromaufnahme [mA]	< 50
Schutzklasse	III
Arbeitsfrequenz [MHz]	13,56
RFID-Standard	ISO 15693

Erfassungsbereich

Abstand Schreib-/Lesekopf frontal [mm]	120
Abstand Schreib-/Lesekopf seitlich [mm]	100
Abstand zum ID-Tag [mm]	bezogen auf 30 mm Scheibentag und auf Metall montierte Antenne; I-CODE SLI : ≤ 32

Schnittstellen

Kommunikationsschnittstelle	DATA / DTE10x
-----------------------------	---------------

Umgebungsbedingungen

Umgebungstemperatur [°C]	-20...60
Lagertemperatur [°C]	-25...80
Schutzart	IP 67; IP 69K

Zulassungen / Prüfungen

EMV	DIN EN 61000-6-2
Schockfestigkeit	EN 60068-2-27 50 g 11 ms / 40 g (6 ms, dauerhaft)
Vibrationsfestigkeit	EN 60068-2-6 20 g 10...2000 Hz
Funkzulassung	EN 302 291-1 V1.1.1 / EN 302 291-2 V1.1.1
MTTF [Jahre]	457,9

ANT516



RFID Schreib-Lesekopf HF

DTRHF KQRWIDUS03-

Mechanische Daten	
Gewicht [g]	84,6
Gehäuse	Quaderförmig
Einbauart	nicht bündig einbaubar
Abmessungen [mm]	20 x 7 x 48
Werkstoffe	PBT; TPE-U; Edelstahl

Anzeigen / Bedienelemente		
Anzeige	Betrieb	1 x LED, grün
	Tag-Kommunikation	1 x LED, gelb

Bemerkungen	
Verpackungseinheit	1 Stück

Elektrischer Anschluss

Kabel: 2 m, PUR; 3 x 0,14 mm²

Steckverbindung: 1 x M12



Anschluss

