



FLG4-20012011

FLG

SCHALTENDE AUTOMATISIERUNGS-LICHTGITTER

SICK
Sensor Intelligence.



Abbildung kann abweichen



Bestellinformationen

Typ	Artikelnr.
FLG4-20012011	6049135

Weitere Geräteausführungen und Zubehör → www.sick.com/FLG

Technische Daten im Detail

Merkmale

Version	Geschlossen
Sensorprinzip	Sender/Empfänger
Kleinstes detektierbares Objekt (MDO)	2 mm, dynamisch: 4 mm 6 mm, statisch: 6 mm
Strahlabstand	4 mm
Überwachungshöhe	120 mm
Schaltfunktion	Hell-/dunkelschaltend einstellbar über Drehschalter

Mechanik/Elektrik

Wellenlänge	880 nm
Versorgungsspannung U_V	DC 18 V ... 30 V ¹⁾
Restwelligkeit	< 10 %
Ausgangsstrom I_{max}	≤ 100 mA
Ausschaltverzögerung	0 s ... 5 s ²⁾
Initialisierungszeit	0,3 s
Abmessungen (B x H x T)	182 mm x 230 mm x 25 mm
Anschlussart	Stecker M12, 4-polig
Gehäusematerial	Aluminium, lackiert
Anzeige	LED
Schutzart	IP65
Schutzschaltungen	U_V -Anschlüsse verpolsicher, Ausgang Q kurzschlussgeschützt, Störpulsunterdrückung
Schutzklasse	III
Gewicht	1,12 kg
Pulsfrequenz	5.000 Hz

¹⁾ Grenzwerte, verpolsicher. Betrieb in kurzschlussgeschütztem Netz: max. 8 A.

²⁾ Einstellbar.

³⁾ Q / \bar{Q} .

Schaltausgang	PNP, NPN ³⁾
----------------------	------------------------

¹⁾ Grenzwerte, verpolsicher. Betrieb in kurzschlussgeschütztem Netz: max. 8 A.

²⁾ Einstellbar.

³⁾ Q / \bar{Q} .

Performance

Überwachungsbereich (B x H)	120 mm x 200 mm
Ansprechzeit	< 0,1 ms

Umgebungsdaten

EMV	EN 60947-5-2
Umgebungstemperatur Betrieb	0 °C +60 °C ¹⁾
Umgebungstemperatur Lager	-20 °C +80 °C
Fremdlichtunempfindlichkeit	Sonnenlicht: 10.000 lx
Schwingfestigkeit	EN 60068-2-6
Schockbelastung	EN 60068-2-27

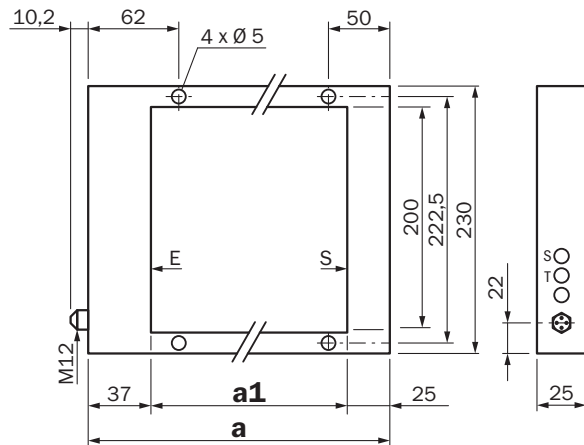
¹⁾ Im statischen Betrieb: konstante Temperaturen um den Teach-Punkt werden vorausgesetzt.

Klassifikationen

ECl@ss 5.0	27270910
ECl@ss 5.1.4	27270910
ECl@ss 6.0	27270910
ECl@ss 6.2	27270910
ECl@ss 7.0	27270910
ECl@ss 8.0	27270910
ECl@ss 8.1	27270910
ECl@ss 9.0	27270910
ETIM 5.0	EC002549
ETIM 6.0	EC002549
UNSPSC 16.0901	39121528

Maßzeichnung (Maße in mm)

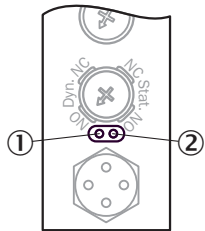
FLGx-200xxx1x



	a	a1
FLGx-200120xx	182	120
FLGx-200180xx	242	180
FLGx-200250xx	312	250

Einstellmöglichkeiten

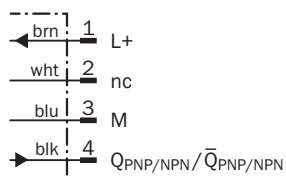
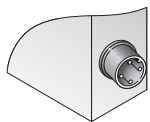
Anzeige-LED



- ① Gelbe LED: Ausgang Status
- ② Rote LED: Fehler oder Tastensperre aktiv (blinken)

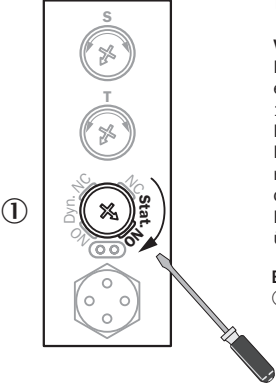
Anschlussart und -schema

Anschlussart und -schema



Bedienkonzept

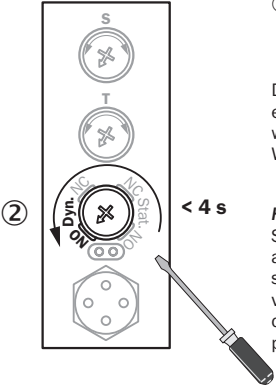
Einstellung der Tastensperre



Tastensperre einstellen

Verriegelung:
Die Sperrung der Drehschalter erfolgt automatisch etwa 15 Minuten nach der letzten Einstellung.
Im verriegelten Zustand blinkt die rote LED bei Veränderung der Drehschalterposition auf.
Es werden keine Einstellungen übernommen.

Entriegeln:
① Drehschalter auf Position „Stat. NO“ (Rechtsanschlag) stellen.



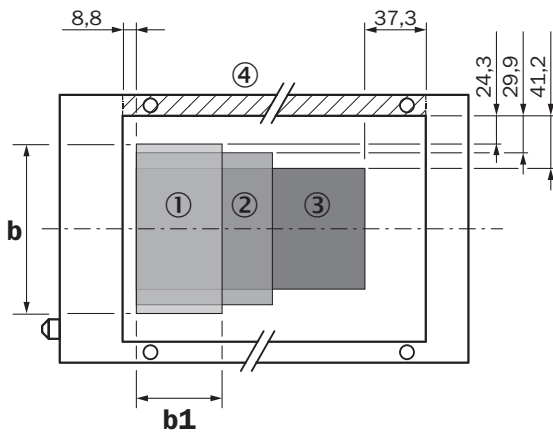
② Innerhalb < 4 s auf Position „Dyn. NO“ (Linksanschlag) drehen.

Danach sind die Drehschalter entriegelt und die Einstellungen werden gemäß den eingestellten Werten übernommen.

Hinweis:
Sollte der Drehschalter bereits auf der Stellung „Stat. NO“ stehen, muss die Position kurz verändert werden. Danach kann dem Standard-Entriegelungsprozess gefolgt werden.

Diagramm

Limitierter Überwachungsbereich



Maße in mm


	b	b1
① FLG2-xxx120xx	151,4	73,9
② FLG2-xxx180xx	140,2	133,9
③ FLG2-xxx250xx	117,6	203,9

Alle Maße in mm

④ Seite fehlt bei offener Version

Empfohlenes Zubehör

Weitere Geräteausführungen und Zubehör → www.sick.com/FLG

	Kurzbeschreibung	Typ	Artikelnr.
Steckverbinder und Leitungen			
	Kopf A: Dose, M12, 4-polig, gerade, A-kodiert Kopf B: loses Leitungsende Leitung: Sensor-/Aktor-Leitung, PVC, ungeschirmt, 5 m	YF2A14-050VB3XLEAX	2096235

SICK AUF EINEN BLICK

SICK ist einer der führenden Hersteller von intelligenten Sensoren und Sensorlösungen für industrielle Anwendungen. Ein einzigartiges Produkt- und Dienstleistungsspektrum schafft die perfekte Basis für sicheres und effizientes Steuern von Prozessen, für den Schutz von Menschen vor Unfällen und für die Vermeidung von Umweltschäden.

Wir verfügen über umfassende Erfahrung in vielfältigen Branchen und kennen ihre Prozesse und Anforderungen. So können wir mit intelligenten Sensoren genau das liefern, was unsere Kunden brauchen. In Applikationszentren in Europa, Asien und Nordamerika werden Systemlösungen kundenspezifisch getestet und optimiert. Das alles macht uns zu einem zuverlässigen Lieferanten und Entwicklungspartner.

Umfassende Dienstleistungen runden unser Angebot ab: SICK LifeTime Services unterstützen während des gesamten Maschinenlebenszyklus und sorgen für Sicherheit und Produktivität.

Das ist für uns „Sensor Intelligence.“

WELTWEIT IN IHRER NÄHE:

Ansprechpartner und weitere Standorte → www.sick.com