



ENTSTOERDIODE, DC 12...250V,
UEBERSpannungsbegrenzer, ZUM AUFSETZEN
AN SCHUETZE, BGR. S00

Allgemeine technische Daten:

Produkt-Markename		SIRIUS
Produkt-Bezeichnung		Überspannungsbegrenzer
Ausführung des Überspannungsbegrenzers		mit Diode

Steuerstromkreis/ Ansteuerung:

Spannungsart der Speisespannung		DC
Speisespannung 1		
<ul style="list-style-type: none"> • bei DC <ul style="list-style-type: none"> — Bemessungsanfangswert — Bemessungsendwert 	<ul style="list-style-type: none"> V V 	<ul style="list-style-type: none"> 12 250

Approbationen/ Zertifikate:

allgemeine Produktzulassung		funktionale Sicherheit/Maschinensicherheit	Konformitätserklärung	Prüfbescheinigungen
-----------------------------	--	--	-----------------------	---------------------



[Baumusterbescheinigung](#)



[spezielle Prüfbescheinigungen](#)

Schiffbau



Schiffbau	sonstiges
-----------	-----------



[Bestätigungen](#)

[sonstig](#)

[Umweltbestätigung](#)

Weitere Informationen

Information- and Downloadcenter (Kataloge, Broschüren,...)

<http://www.siemens.de/industrial-controls/catalogs>

Industry Mall (Online-Bestellsystem)

<http://www.siemens.com/industrymall>

CAX-Online-Generator

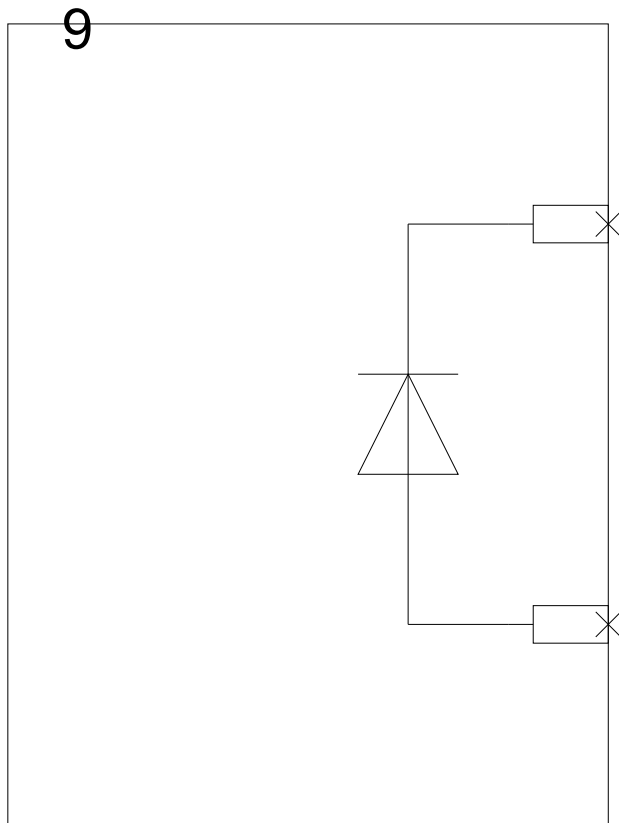
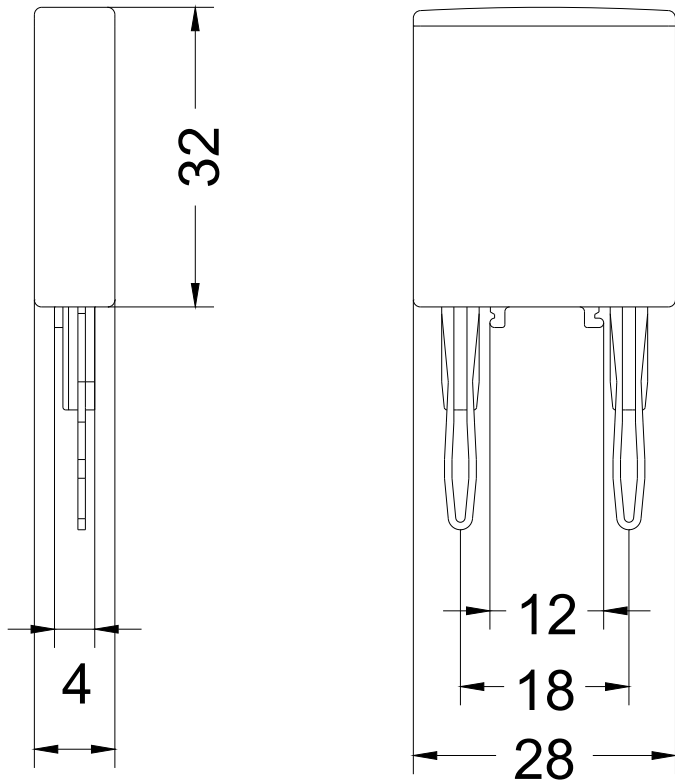
<http://support.automation.siemens.com/WW/CAXorder/default.aspx?lang=de&mlfb=3RT19161DG00>

Service&Support (Handbücher, Betriebsanleitungen, Zertifikate, Kennlinien, FAQs,...)

<https://support.industry.siemens.com/cs/ww/de/ps/3RT19161DG00>

Bilddatenbank (Produktfotos, 2D-Maßzeichnungen, 3D-Modelle, Geräteschaltpläne, EPLAN Makros, ...)

http://www.automation.siemens.com/bilddb/cax_de.aspx?mlfb=3RT19161DG00&lang=de



letzte Änderung:

16.03.2015