

## Podstawki wahlwee, uszczelnione o-ringiem, typ P, kulka ze stali nierdzewnej z powierzchnią poliuretanową

Opis artykułu/ilustracje produktu



### Opis

#### Materiał:

Korpus stal do ulepszenia cieplnego.

Kulka stal szlachetna z powierzchnią poliuretanową.

#### Wersja:

Korpus ulepszony cieplnie i oksydowany.

Kulka: poliuretan o twardości 60° Shore.

#### Wskazówka:

Podstawki wahlwee znajdują zastosowanie jako elementy podpierające i napinające dla wyrobów surowych i przetworzonych. Są stosowane również jako ograniczniki, nakładki i elementy dociskowe w budowie maszyn i narzędzi.

Kulka z zabezpieczeniem przeciw przekręceniu.

Typ P: warstwa poliuretanowa jest trwale nałożona na kulkę. Jest odporna na ścieranie i nie zostawia śladów. Daje optymalną ochronę przed uszkodzeniem wrażliwych powierzchni. Perłowa powierzchnia gwarantuje silne trzymanie i nie zatrzymuje powietrza, przez co zapobiega przywieraniu podstawki do powierzchni kontaktowej.

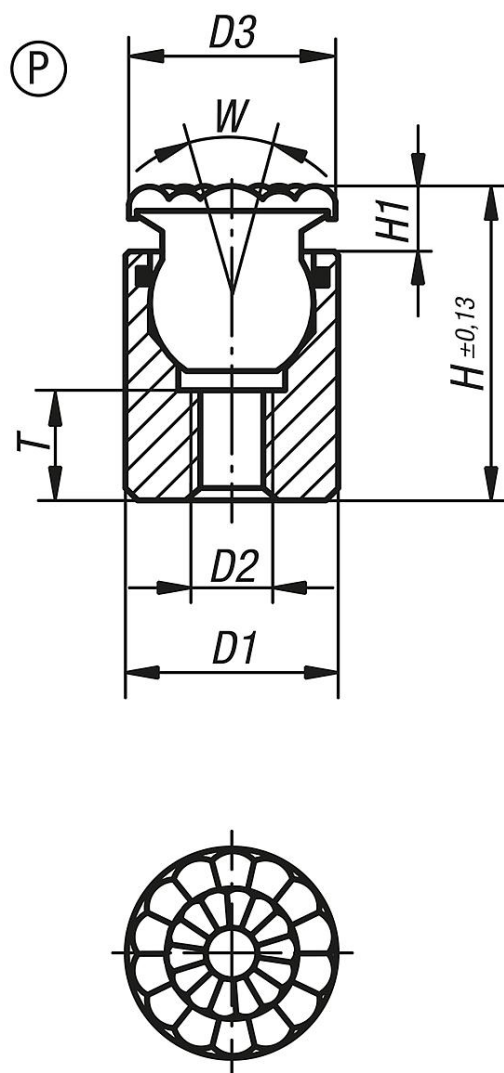
#### Zalety:

Wbudowany pierścień uszczelniający „O” utrzymuje kulkę i skutecznie chroni przed wnikaniem zanieczyszczeń.

Gwarantuje to równomierne ruchy.

# Podstawki wahlwee, uszczelnione o-ringiem, typ P, kulka ze stali nierdzewnej z powierzchnią poliuretanową

Rysunki



## Przegląd artykułów

Nr Zamówienia	Forma	D1	D2	D3	H	H1	W	T	Ø kulki
K0284.604X014	P	10	M4	10	14,5	4	28	3,5	7
K0284.604X027	P	10	M4	10	27,5	4	28	9	7
K0284.605X019	P	13	M5	13	19,5	5	28	6,5	10
K0284.605X028	P	13	M5	13	28,5	5	28	9	10
K0284.606X023	P	17	M6	16	23	5	28	7,5	13
K0284.608X026	P	19	M8	21	26	6	24	8,5	15
K0284.610X030	P	24	M10	23	30	6	24	9	20