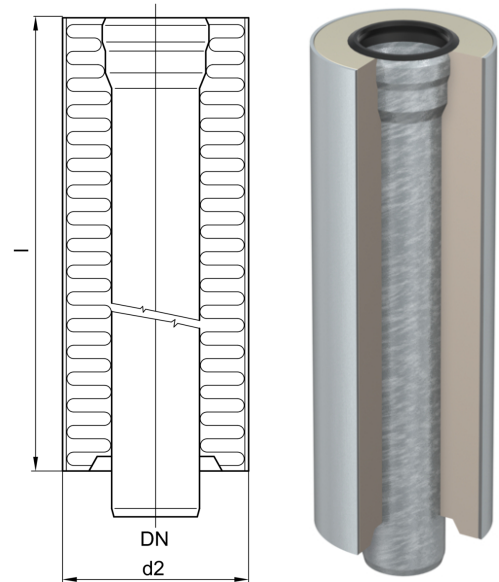


# Standardausführung

## Produktinformationen zur Produktgruppe

- Gemäß DIN EN 1123
- Innenrohr/Außenrohr: Stahl verzinkt
- Mit zusätzlicher Innenbeschichtung
- Dämmschicht (PU-Hartschaum, FCKW-frei)
- Dichtelemente bitte separat bestellen



## Technische Daten zum Artikel 0174.50.60

Nennweite	Durchmesser	Länge	Gewicht
DN1	Außen		
	[mm]	[mm]	[kg]
DN 200	273	1010	38,3