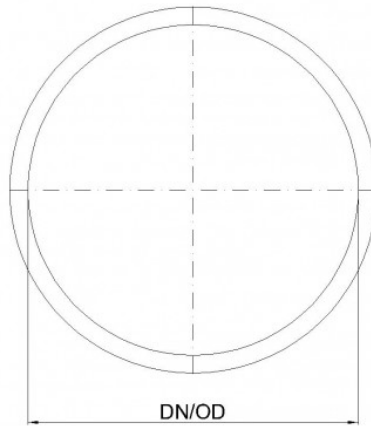


PRODUKTDATENBLATT

Lippendichtring 160

Artikel-Nr. 02936



Technische Daten

| | |
|--------------------|--------------|
| DN/OD | 160 |
| Gewicht | 0,05 kg/Stk. |
| Verpackungseinheit | 272 Stk. |