

Rondelles  
22270.0120

Description produit

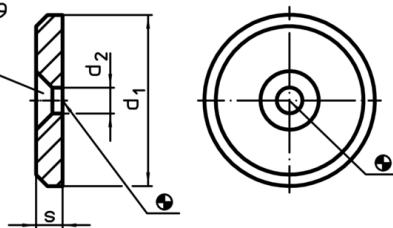


Matières


- inox 1.4305

Plan

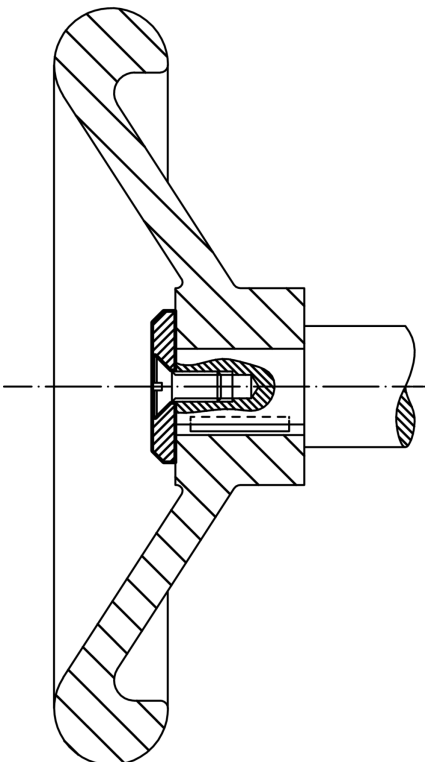
pour vis noyée DIN EN ISO 2009  
ou DIN EN ISO 10642



Informations détaillées

d <sub>1</sub>	Dimensions d <sub>2</sub> [mm]	s	 [g]	Référence article
inox				
20	4,5	3	6,1	22270.0120

Exemple d'application



## Conformité

### Conforme à la directive RoHS

Conforme à la directive 2011/65/CE et à la directive 2015/863

### Ne contient pas de substances SVHC

Pas de substances SVHC avec une teneur supérieure à 0,1% m/m – Liste SVHC [REACH] au 10.06.2022

### Ne contient pas de substances de la Proposition 65

Aucune des substances de la Proposition 65 présente  
<https://www.P65Warnings.ca.gov/>

### Ne contient pas de minerais de la guerre

Ce produit ne contient pas de substances classées comme "minerais de la guerre" telles que le tantale, l'étain, l'or ou le wolfram provenant de République démocratique du Congo ou de pays frontaliers.