

## Impugnature a ripresa • Con vite

24400.0163



### Descrizione prodotto

Le leve di bloccaggio regolabili trovano diverse applicazioni quando l'area di utilizzo è ristretta o è richiesta una posizione specifica della leva.

### Materiale

#### Leva

- Zinco pressofuso, plastificato argento opaco, simile a RAL 9006

#### Mozzo

- Acciaio, brunito, classe 5.8

#### Vite

- Acciaio, brunito, classe 5.8

### Funzionamento

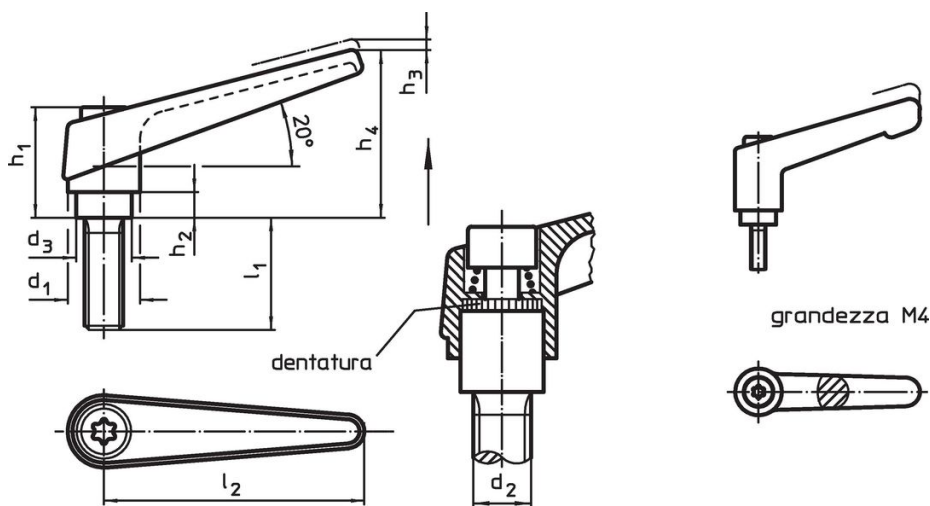
**Tirando la leva** si disinnesta la dentatura, permettendo di orientare liberamente la leva. Rilasciando la leva, la molla interna reinnesta la dentatura.

### Maggiori informazioni

### Note

Il perno filettato può essere sostituito.

### Disegno



### Caratteristiche

Dimensioni										[g]	Codice	
$d_1$	$d_2$	$l_1$	$d_3$	$h_1$	$h_2$	$h_3$	$h_4$	$l_2$	[mm]			
argento												
14	M6	25	10	24,5	4	3	35	45		41	24400.0163	

## Esempio di applicazione



## Conformità

### Conforme alla normativa RoHS

Contiene piombo - conforme alle eccezioni 6a / 6b / 6c.

### Contiene sostanze SVHC >0,1% p/p

Contiene piombo - elenco SVHC [REACH] aggiornato al 14.06.2023.

### Contiene sostanze della Proposition 65



L'esposizione al piombo può causare cancro e danni riproduttivi  
<https://www.P65Warnings.ca.gov/>

### Privo di minerali di conflitto

Questo prodotto non contiene sostanze designate come "minerali da conflitto" come tantalio, stagno, oro o tungsteno della Repubblica Democratica del Congo o dei paesi limitrofi.