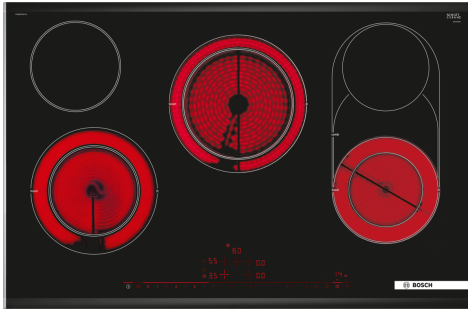


## Serie 8, Elektro-Kochfeld, 80 cm, Schwarz, Mit Rahmen aufliegend PKM875DP1D



HEZ32WA00	Kabelloser Speisethermometer
HEZ390011	Bräter aus Edelstahl mit Glasdeckel
HEZ390090	Wok-Set 3-teilig
HEZ390512	Teppan Yaki (groß)
HEZ390522	Grillplatte
HEZ392800	Zwischenboden 80 cm 4 x Touch / Piezo
HEZ394301	Verbindungsleiste
HEZ9FE280	Eisenpfanne Ø 18 / 28 cm
HEZ9SE030	3-er Set best aus 2 Töpfen + 1 Pfanne

## Das Elektro-Kochfeld aus Glaskeramik: macht Ihnen das Kochen und Reinigen besonders einfach.

- **Direct Select Premium:** großflächige und intuitive Touch-Oberfläche.
- **Combi Zone:** mehr Flexibilität durch Verbindung von 2 Kochzonen für das Kochen z.B. in einem Bräter.
- **Power Boost:** bis zu 20 % mehr Power auf dem Elektrokochfeld.
- **Re Start:** Sollte einmal etwas überkochen, schaltet sich das Kochfeld automatisch aus und speichert die zuletzt gewählte Einstellung.
- **Timer mit Abschaltfunktion:** schaltet die gewählte Kochzone nach der gewünschten Zeit ab.

Produktbezeichnung / -familie: .....Kochstelle Glaskeramik  
 Bauform: ..... Einbau  
 Energiequelle: ..... Elektrisch  
 Anzahl der Kochzonen: .....5  
 Min. Nischenmaße für Installation (H x B x T): .....44 x 780-780 x 500-500 mm  
 Gerätebreite: .....816 mm  
 Abmessungen des Gerätes (H x B x T): ..... 44x816x527 mm  
 Abmessungen des verpackten Gerätes: ..... 100 x 1020 x 620 mm  
 Nettogewicht: ..... 11.0 kg  
 Bruttogewicht: .....12.7 kg  
 Restwärmeanzeige: ..... Getrennt  
 Lage der Steuerung: .....Vorne  
 Hauptoberflächenmaterial: ..... Glaskeramik  
 Oberflächenfarbe: .....Schwarz, Alu, gebürstet  
 EAN-Nummer: ..... 4242002845043  
 Spannung: ..... 220-240 V  
 Frequenz: ..... 50; 60 Hz



## Serie 8, Elektro-Kochfeld, 80 cm, Schwarz, Mit Rahmen aufliegend PKM875DP1D

### Das Elektro-Kochfeld aus Glaskeramik: macht Ihnen das Kochen und Reinigen besonders einfach.

- Energieverbrauchsanzeige: Zeigt den Stromverbrauch des letzten Kochvorgangs an.

#### Installation

- Maße des Gerätes (HxBxT mm): 44 x 816 x 527
- Erforderliche Nischengröße (HxBxT mm): 44 x 780 x (500 - 500)
- Minimale Arbeitsplattenstärke: 16 mm
- Gesamtanschlusswert: 11000 W

#### Flexibilität der Kochzonen

- CombiZone: Bei Verwendung von größerem Kochgeschirr werden zwei Kochzonen zu einer größeren verbunden.
- Zweikreis-Kochzone: Verwenden Sie normales oder größeres Kochgeschirr für die erweiterbare Kochzone.
- 80 cm: Platz für 5 Töpfe oder Pfannen
- Kochzone vorne links: 210 mm, 145 mm, 2.1 kW (maximale Leistung 3 kW)
- Kochzone hinten links: 145 mm, 1.2 kW
- Kochzone hinten: 230 mm, 180 mm, 2.4 kW (max. Leistung 3.4 kW)
- Kochzone hinten rechts: 145 mm, 1.2 kW
- Kochzone vorne rechts: 120 mm, 180 mm, 270 mm, 370 mm, 2 kW (maximale Leistung 2.3 kW)

#### Benutzerfreundlichkeit

- DirectSelect Premium: Steuern Sie die Leistung direkt über die extra große beleuchtete Touch-Leiste (im ausgeschalteten Zustand unsichtbar).
- 17 Leistungsstufen: Stellen Sie die Hitze mit 17 Leistungsstufen (9 Hauptstufen und 8 Zwischenstufen) präzise ein.
- Warmhaltefunktion: Warmhalten von Speisen bei voreingestellter niedriger Leistungsstufe.
- Timer mit Abschaltfunktion je Kochzone: Schaltet die Kochzone am Ende der eingestellten Zeit aus (z. B. bei gekochten Eiern).
- Wecker: Am Ende der eingestellten Zeit ertönt ein Signal (z. B. beim Pastakochen).
- Count-up Timer: zeigt an, wie viel Zeit seit dem Starten des Timers vergangen ist (z. B. beim Kochen mit Kartoffeln).

#### Zeitersparnis und Effizienz

- Powerstufe: PowerBoost-Funktion vorne rechts, vorne links, Hinten mitte - bringt Wasser dank 20 % mehr Energiezufuhr schneller zum Kochen als auf höchster Normalstufe.
- ReStart: Im Falle von unbeabsichtigtem Ausschalten des Kochfeldes bleiben alle Einstellungen erhalten, wenn Sie innerhalb von 4 Sekunden wieder einschalten.

#### Design

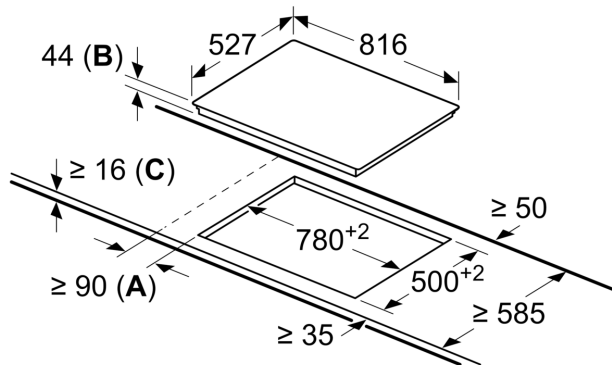
- ComfortProfil

#### Sicherheit

- 2-stufige Restwärmeanzeige je Kochzone: Zeigt an, welche Kochzonen noch heiß oder warm sind.
- Kindersicherung: Verhindert eine unbeabsichtigte Aktivierung des Kochfeldes.
- Wischutzfunktion: Übergewogene Flüssigkeiten abwischen, ohne die Einstellungen unbeabsichtigt zu ändern (30 Sekunden sind alle Touch-Tasten blockiert).
- Hauptschalter: Alle Kochzonen auf einmal ausschalten.
- Betriebsanzeigelampe: Zeigt an, ob das Kochfeld heizt.
- Automatische Sicherheitsabschaltung: Aus Sicherheitsgründen schaltet sich das Kochfeld nach einer voreingestellten Zeit ohne Interaktion automatisch ab.

**Serie 8, Elektro-Kochfeld, 80 cm,  
Schwarz, Mit Rahmen aufliegend  
PKM875DP1D**

Maße in mm



- A:** Mindestabstand zwischen Kochfeld und Wand.  
**B:** Einbautiefe  
**C:** Mit darunter eingebautem Backofen min. 20, ggf. mehr; siehe Platzbedarf für den Backofen.